

# spirax sarco

## STS17.2

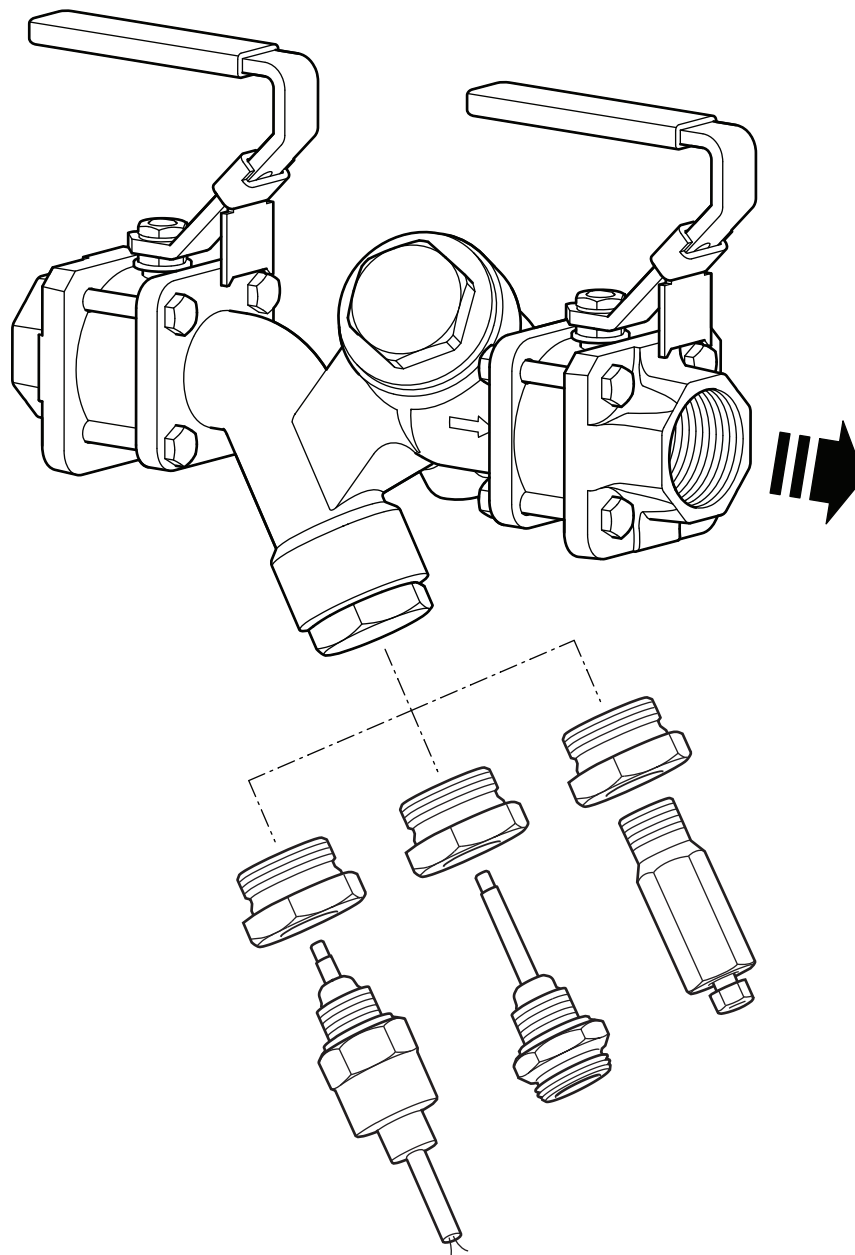
TI-P128-22-NL  
CMGT-UKn-12

## Roestvast staal

# Compacte ontwateringspost

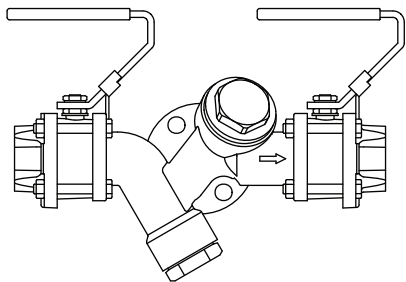
### Beschrijving

De STS17.2 compacte ontwateringspost is ontworpen als een handige, kant-en-klare oplossing voor het afvoeren van condensaat. Het bevat: stroomopwaartse en stroomafwaartse kogelafsluiters, huis met leidingconnector en ingebouwde filter en afdichtingsplug van de terugslagklep.

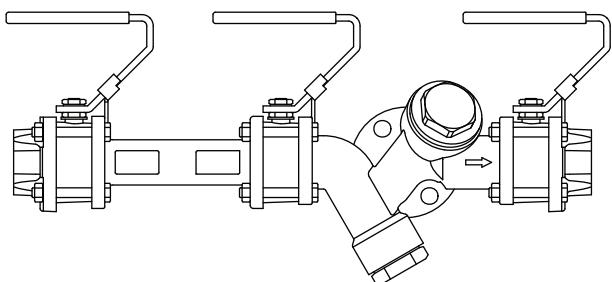


## Beschikbare types

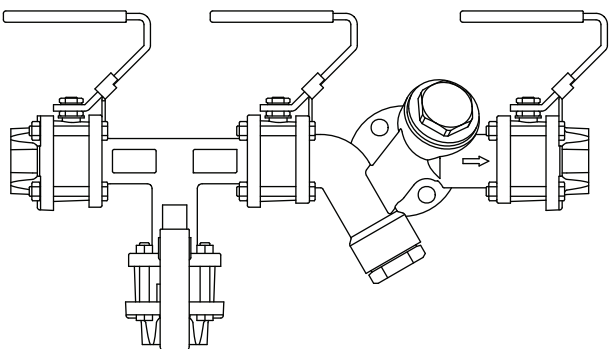
De STS17.2 is verkrijgbaar met enkele afsluiter, dubbele afsluiter of dubbele afsluiter en bleed (DBB), zie hieronder:



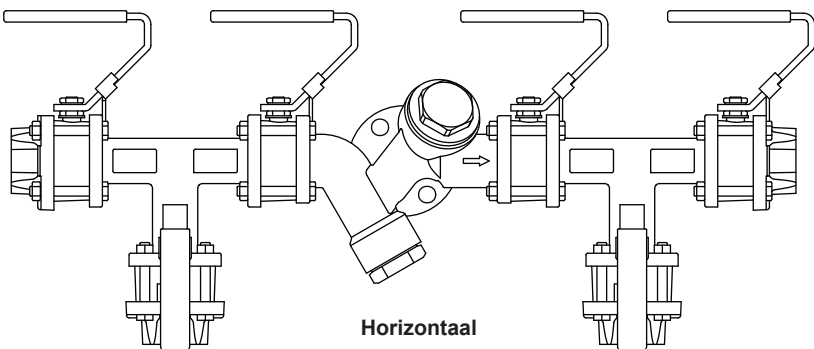
Enkelvoudige afsluiter (SB US)



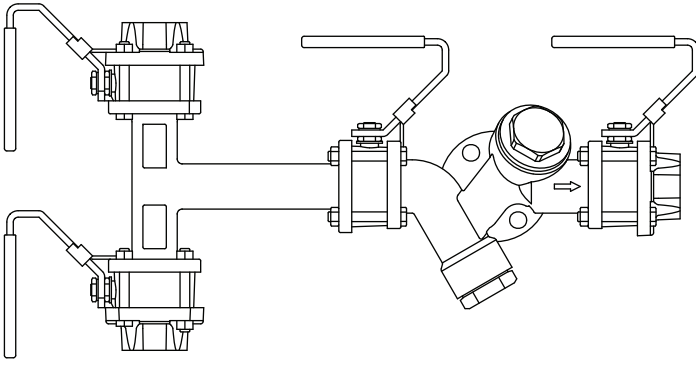
Dubbele afsluiter stroomopwaarts (DB VS)



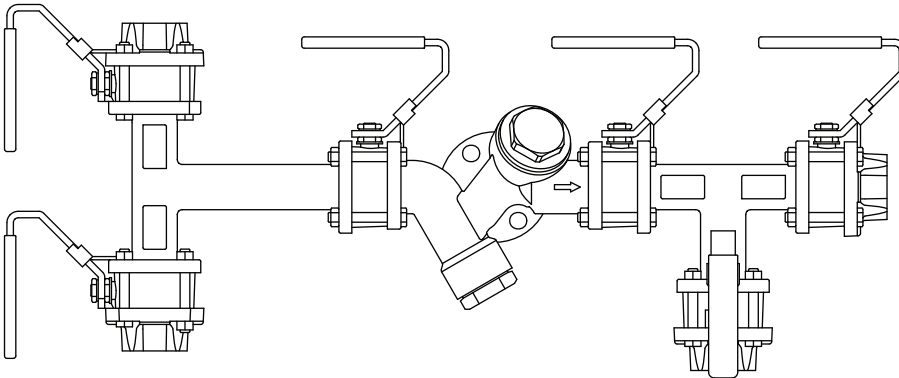
Dubbele afsluiter en bleed horizontaal stroomopwaarts (DBB USH)



Dubbele afsluiter en bleed horizontaal stroomopwaarts horizontaal stroomafwaarts (DBB USH DSH)



**Dubbele afsluiter en bleed verticaal stroomopwaarts (DBB USV)**



**Dubbele afsluiter en bleed verticaal stroomopwaarts horizontaal stroomafwaarts (DBB USV DSH)**

De DBB-variant (Double Block and Bleed) biedt meer veiligheid en de mogelijkheid om de stoom tussen de afsluiter af te tappen door een T-vormige aansluiting toe te voegen.

De STS17.2 ontwateringspost bevat de Spirax Sarco quickfit technologie, die snel onderhoud van de condenspot mogelijk maakt. De volgende condenspotten met universele aansluiting (afzonderlijk) kunnen worden gebruikt, zodat deze kan worden aangepast aan elke toepassing:

- **UTD26** en **UTD52** thermodynamische condenspotten.
- **UBP32** drukevenwichtcondenspot.
- **USM** bimetaal condenspot.
- **UFT32** vlottercondenspot.
- **UIB30** en **UIB30H** omgekeerde emmercondenspotten.

### Normen

Deze producten voldoen volledig aan de vereisten van de EU-richtlijn voor drukapparatuur/UK-(veiligheids)voorschriften voor drukapparatuur

### Certificering

Beschikbaar met materiaalcertificaat volgens EN 10204 3.1.

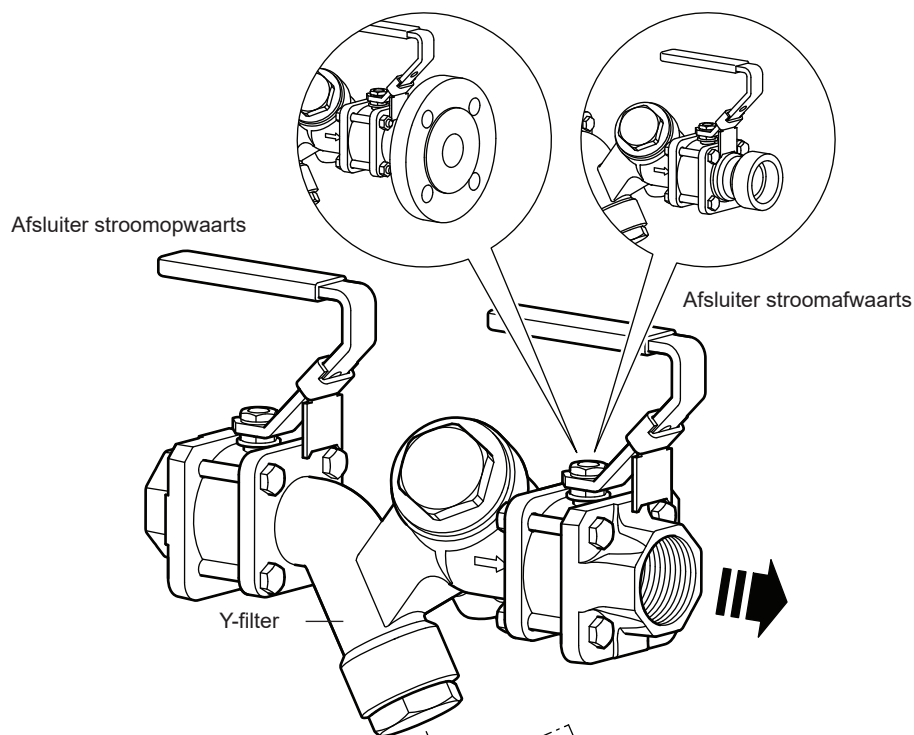
**Opmerking:** Alle certificering/inspectie-eisen moeten worden vermeld op het moment van bestelling. Neem voor andere certificeringen contact op met Spirax Sarco.

## Diameters en aansluitingen

½", ¾" en 1" geschroefd BSP, NPT of socket weld.

½", ¾" en 1" ASME 150 en ASME 300.

DN15, DN20 en DN25 geflensd EN 1092 PN40.



### Optioneel

\* **Let op: de optionele Spiratec SSL1 en WLSL1 sensoren mogen niet worden gemonteerd als de STS17.2 in een verticale toepassing wordt geïnstalleerd.**

\* WSL1 integrale sensor

\* SSL1 integrale sensor

BDV1  
spuiklep

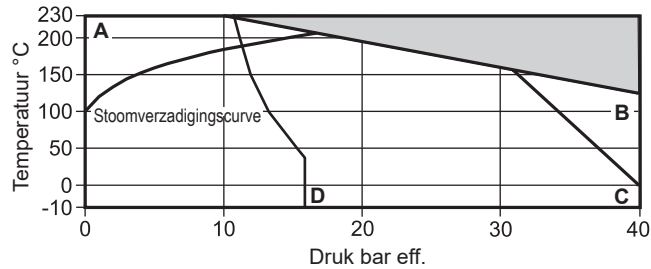
## Optionele extra's:

**Geïntegreerde sensor type SSL1** (alleen stoom) **of WLSL1** (voor wateroverlast) voor gebruik met R1C **of WLSL1 met DIODE** voor gebruik met RI6C zijn verkrijgbaar als optionele extra's, om monitoring van de condenspot mogelijk te maken. **Let op:** de optionele Spiratec **SSL1** en **WLSL1** sensoren **mogen niet worden gemonteerd als de STS17.2 in een verticale toepassing wordt geïnstalleerd.**

**BDV1 afblaasklep** is beschikbaar om de filter te reinigen tijdens werking. Wees voorzichtig bij het gebruik van de BDV1 afblaasklep omdat de afvoer heet kan zijn. Houd er rekening mee dat een BDV1 niet kan worden gebruikt in combinatie met een Spiratec-sensor.

**Retrofit dubbele afsluiter & bleed met tussenstuk** om een versie met enkele afsluiter om te bouwen naar een versie met dubbele afsluiter. **Isolatiemantel** is beschikbaar om warmteverlies en energieverliezen te reduceren. Zie afzonderlijke literatuur.

## Druk- en temperatuurgrenzen



Het product **mag niet** worden gebruikt in dit gebied.

**A - B** Geschroefd, moflas, stomplas en geflensd ASME-klasse 300.

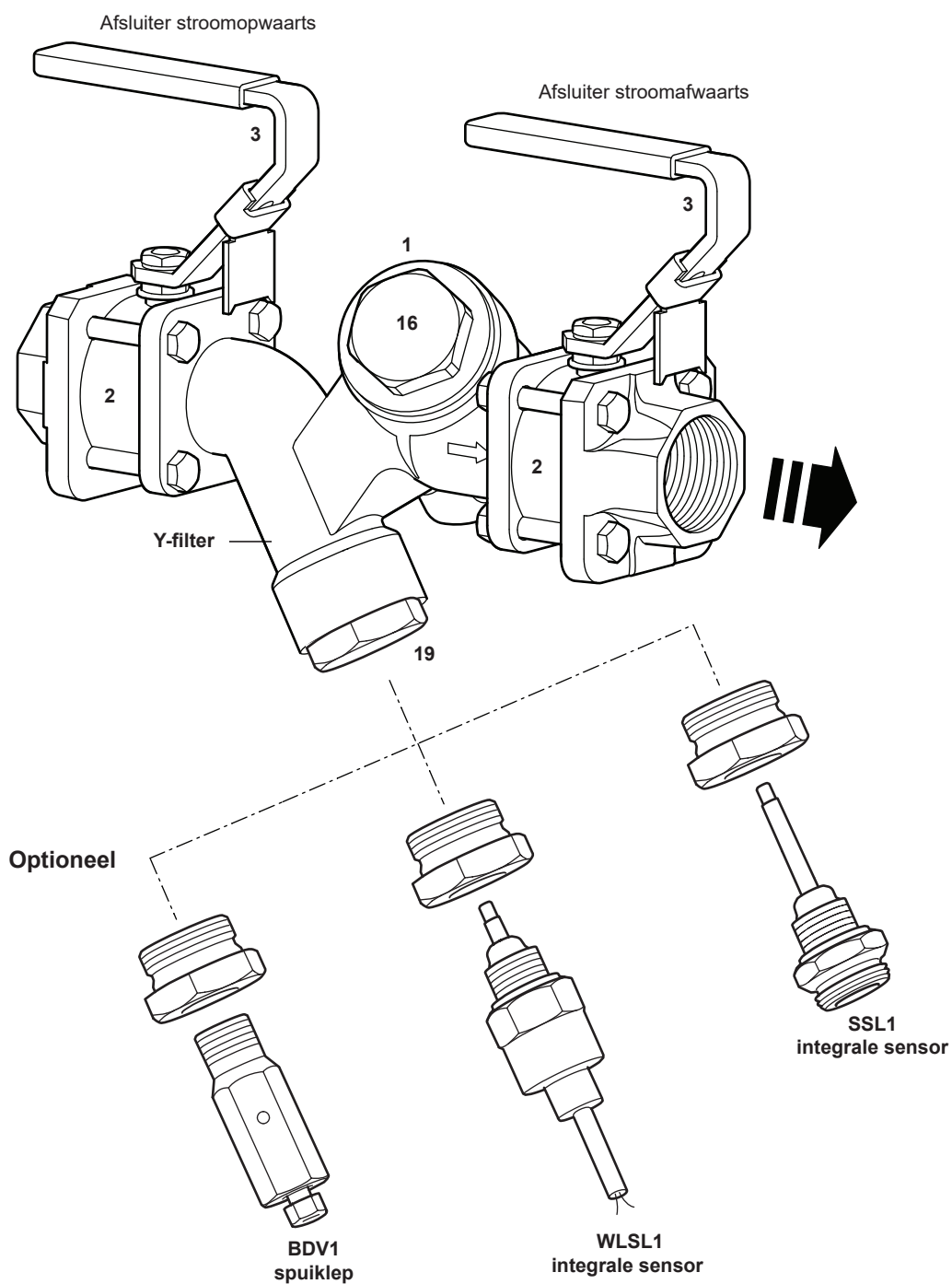
**A - C** Geflensd EN 1092 PN40.

**A - D** Flens ASME-klasse 150.

Ontwerprichting behuizing		PN40
PMA	Maximaal toelaatbare druk	40 bar eff. (120 °C)
TMA	Maximaal toelaatbare temperatuur	230 °C @ 10 bar eff.
	Minimaal toelaatbare temperatuur	-10 °C
PMO	Maximale werkdruk bij gebruik van verzadigde stoom	ASME 150 11,3 bar eff. Alle andere verbindingen 17,5 bar eff.
TMO	Maximale bedrijfstemperatuur	230 °C @ 10 bar eff.
	Minimale bedrijfstemperatuur	-10 °C
<b>Opmerking:</b> Raadpleeg Spirax Sarco voor lagere bedrijfstemperaturen		
	Ontworpen voor een maximale koude hydraulische testdruk van:	60 bar eff.

## Materialen

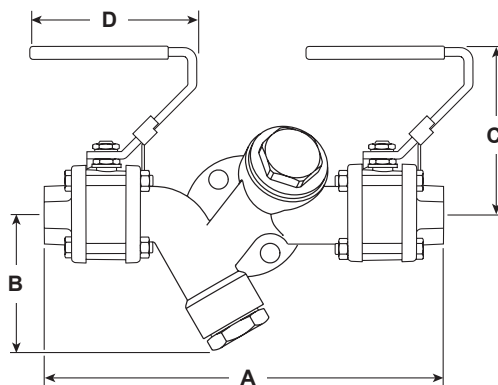
### Versie STS17.2 met enkele afsluiter



Nr.	Onderdeel	Materiaal	
1	Lichaam	Roestvast staal	ASTM A351 Gr. CF8
2	Kogelafsluiters	Roestvast staal	ASTM A182 F316L
3	Hendel	Roestvast staal	AISI 316
16	Terugslagklep afdichtingsplug	Roestvast staal	ASTM A276 431
19	Filterdop	Roestvast staal	ASTM A582 416

**Afmetingen/gewicht** (bij benadering) in mm en kg

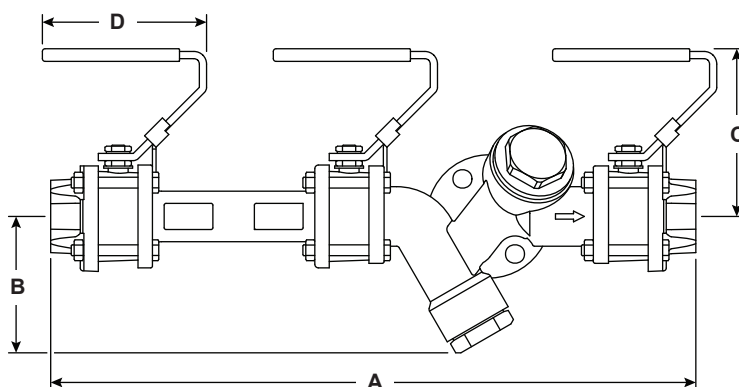
**Enkelvoudige afsluiter (SB)**



Afsluiter	Maat en aansluiting	Afmetingen mm				Gewicht kg
		A	B	C	D	
Enkel	1/2" BSP, 1/2" NPT en 1/2" SW	222	76	93	90	3,60
	3/4" BSP en 3/4" NPT	222	76	93	90	3,53
	3/4" SW	213	76	93	90	3,54
	1" BSP en 1" NPT	229	76	93	90	3,71
	1" SW	269	76	93	90	3,86
	1/2" ASME 150	268	76	93	90	4,45
	1/2" ASME 300	294	76	93	90	4,98
	DN15 EN 1092 PN40	284	76	93	90	5,12
	3/4" ASME 150	272	76	93	90	4,67
	3/4" ASME 300	306	76	93	90	5,98
	DN20 EN 1092 PN40	304	76	93	90	5,74
	1" ASME 150	271	76	93	90	4,96
	1" ASME 300	309	76	93	90	6,64
	DN25 EN 1092 PN40	304	76	93	90	6,24

Afmetingen/gewicht (bij benadering) in mm en kg

### Dubbele afsluiter stroomopwaarts (SB US)

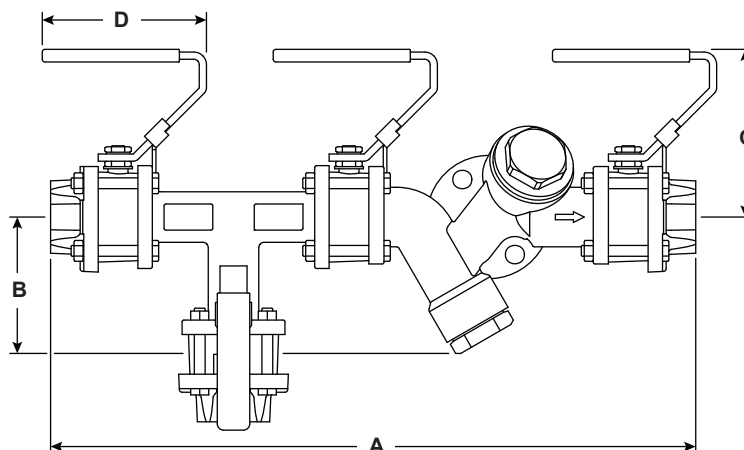


Isolatie	Maat en aansluiting	Afmetingen mm				Gewicht kg
		A	B	C	D	
Dubbel	1/2" BSP, 1/2" NPT en 1/2" SW	350	76	93	90	5,32
	3/4" BSP en 3/4" NPT	350	76	93	90	5,25
	3/4" SW	341	76	93	90	5,26
	1" BSP en 1" NPT	357	76	93	90	5,43
	1" SW	397	76	93	90	5,58
	1/2" ASME 150	396	76	93	90	6,17
	1/2" ASME 300	422	76	93	90	6,70
	DN15 EN 1092 PN40	412	76	93	90	6,84
	3/4" ASME 150	400	76	93	90	6,39
	3/4" ASME 300	434	76	93	90	7,70
	DN20 EN 1092 PN40	432	76	93	90	7,46
	1" ASME 150	399	76	93	90	6,68
	1" ASME 300	437	76	93	90	8,36
	DN25 EN 1092 PN40	432	76	93	90	7,97



Afmetingen/gewicht (bij benadering) in mm en kg

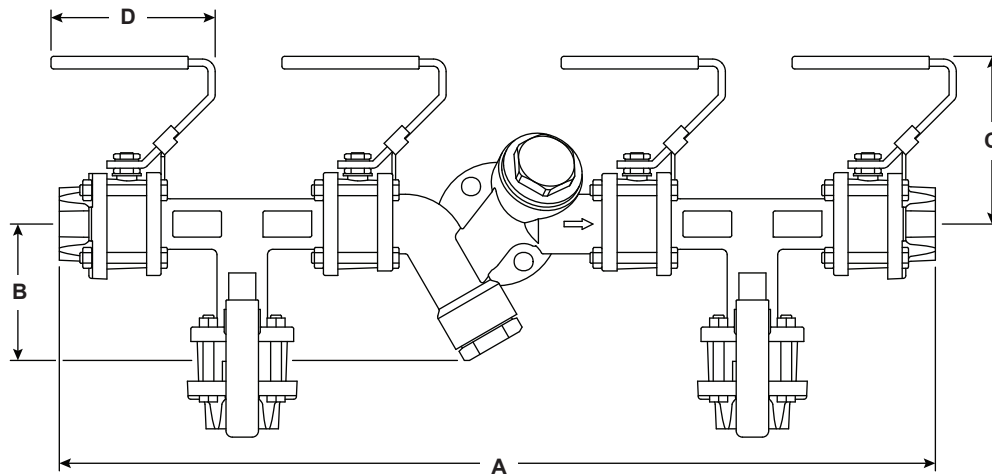
## Dubbele afsluiter en bleed horizontaal stroomopwaarts (DBB USH)



STS17.2 type	Maat en aansluiting	Afmetingen mm				Gewicht kg
		A	B	C	D	
DBB USH	1/2" BSP	351	118	93	90	6,37
DBB USH	1/2" NPT	351	118	93	90	6,37
DBB USH	1/2" SW	351	118	93	90	6,67
DBB USH	1/2" ASME 150	397	141	93	90	9,77
DBB USH	1/2" ASME 300	423	154	93	90	10,9
DBB USH	1/2" PN40	413	149	93	90	11,04
DBB USH	3/4" BSP	351	118	93	90	6,37
DBB USH	3/4" NPT	351	118	93	90	6,37
DBB USH	3/4" SW	342	118	93	90	6,67
DBB USH	3/4" ASME 150	401	143	93	90	9,77
DBB USH	3/4" ASME 300	435	160	93	90	10,9
DBB USH	3/4" PN40	433	159	93	90	11,04
DBB USH	1" BSP	358	118	93	90	6,52
DBB USH	1" NPT	358	118	93	90	6,52
DBB USH	1" SW	398	138	93	90	6,82
DBB USH	1" ASME 150	400	139	93	90	10,07
DBB USH	1" ASME 300	438	158	93	90	11,5
DBB USH	1" PN40	433	156	93	90	11,64

**Afmetingen/gewicht** (bij benadering) in mm en kg

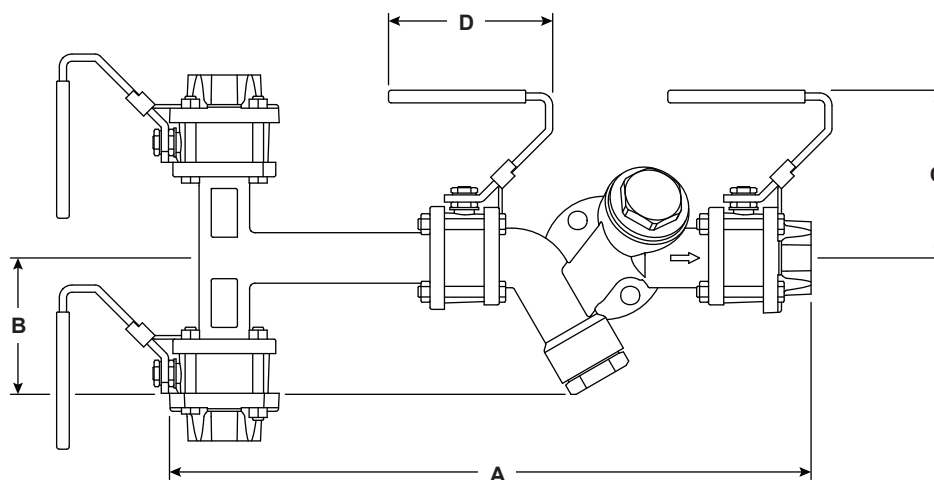
**Dubbele afsluiter en bleed horizontaal stroomopwaarts horizontaal stroomafwaarts (DBB USH DSH)**



STS17.2 type	Maat en aansluiting	Afmetingen mm				Gewicht kg
		A	B	C	D	
DBB USH DSH	1/2" BSP	479	118	93	90	8,64
DBB USH DSH	1/2" NPT	479	118	93	90	8,64
DBB USH DSH	1/2" SW	479	118	93	90	9,04
DBB USH DSH	1/2" ASME 150	525	141	93	90	12,89
DBB USH DSH	1/2" ASME 300	551	154	93	90	14,22
DBB USH DSH	1/2" PN40	541	149	93	90	14,36
DBB USH DSH	3/4" BSP	479	118	93	90	8,64
DBB USH DSH	3/4" NPT	479	118	93	90	8,64
DBB USH DSH	3/4" SW	470	118	93	90	9,04
DBB USH DSH	3/4" ASME 150	529	143	93	90	12,89
DBB USH DSH	3/4" ASME 300	563	160	93	90	14,22
DBB USH DSH	3/4" PN40	561	159	93	90	14,36
DBB USH DSH	1" BSP	486	118	93	90	8,84
DBB USH DSH	1" NPT	486	118	93	90	8,84
DBB USH DSH	1" SW	526	138	93	90	9,24
DBB USH DSH	1" ASME 150	528	139	93	90	13,29
DBB USH DSH	1" ASME 300	566	158	93	90	15,02
DBB USH DSH	1" PN40	561	156	93	90	15,16

Afmetingen/gewicht (bij benadering) in mm en kg

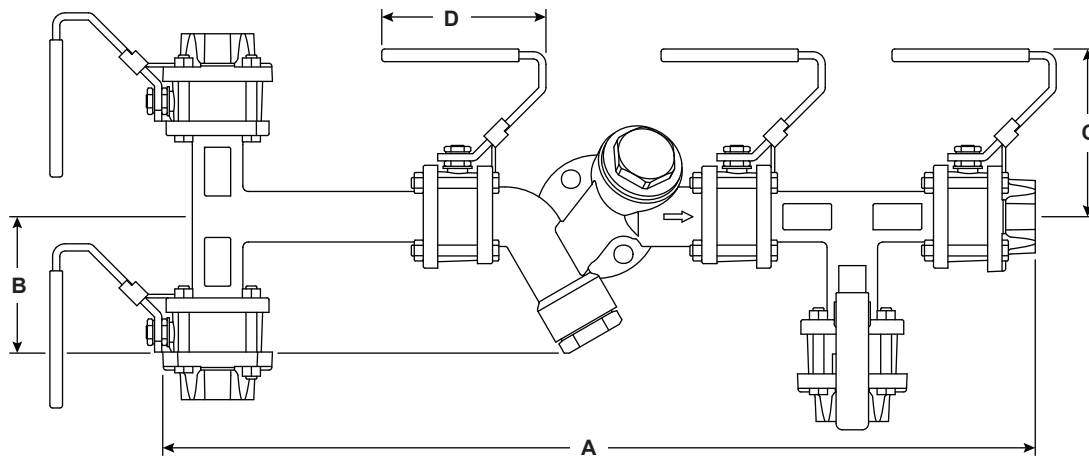
### Dubbele afsluiter en bleed verticaal stroomopwaarts (DBB USV)



STS17.2 type	Maat en aansluiting	Afmetingen mm				Gewicht kg
		A	B	C	D	
DBB USV	1/2" BSP	414	106	93	90	6,57
DBB USV	1/2" NPT	414	106	93	90	6,57
DBB USV	1/2" SW	414	106	93	90	6,87
DBB USV	1/2" ASME 150	437	129	93	90	9,97
DBB USV	1/2" ASME 300	450	142	93	90	11,1
DBB USV	1/2" PN40	445	137	93	90	11,24
DBB USV	3/4" BSP	414	106	93	90	6,57
DBB USV	3/4" NPT	414	106	93	90	6,57
DBB USV	3/4" SW	411	106	93	90	6,87
DBB USV	3/4" ASME 150	439	131	93	90	9,97
DBB USV	3/4" ASME 300	456	148	93	90	11,1
DBB USV	3/4" PN40	455	147	93	90	11,24
DBB USV	1" BSP	418	106	93	90	6,72
DBB USV	1" NPT	418	106	93	90	6,72
DBB USV	1" SW	438	126	93	90	7,02
DBB USV	1" ASME 150	439	127	93	90	10,27
DBB USV	1" ASME 300	458	146	93	90	11,7
DBB USV	1" PN40	456	144	93	90	11,84

Afmetingen/gewicht (bij benadering) in mm en kg

## Dubbele afsluiter en bleed verticaal stroomopwaarts horizontaal stroomafwaarts (DBB USV DSH)



STS17.2 type	Maat en aansluiting	Afmetingen mm				Gewicht kg
		A	B	C	D	
DBB USV DSH	1/2" BSP	542	118	93	90	8,84
DBB USV DSH	1/2" NPT	542	118	93	90	8,84
DBB USV DSH	1/2" SW	542	118	93	90	9,24
DBB USV DSH	1/2" ASME 150	565	141	93	90	13,09
DBB USV DSH	1/2" ASME 300	578	154	93	90	14,42
DBB USV DSH	1/2" PN40	573	149	93	90	14,56
DBB USV DSH	3/4" BSP	542	118	93	90	8,84
DBB USV DSH	3/4" NPT	542	118	93	90	8,84
DBB USV DSH	3/4" SW	538	118	93	90	9,24
DBB USV DSH	3/4" ASME 150	567	143	93	90	13,09
DBB USV DSH	3/4" ASME 300	584	160	93	90	14,42
DBB USV DSH	3/4" PN40	583	159	93	90	14,56
DBB USV DSH	1" BSP	546	118	93	90	9,04
DBB USV DSH	1" NPT	546	118	93	90	9,04
DBB USV DSH	1" SW	566	138	93	90	9,44
DBB USV DSH	1" ASME 150	567	139	93	90	13,49
DBB USV DSH	1" ASME 300	586	158	93	90	15,22
DBB USV DSH	1" PN40	584	156	93	90	15,36

### Veiligheidsinformatie, installatie en onderhoud

Zie voor meer inlichtingen de Installatie- en Onderhoudsinstructies (IM-P128-23) die bij het product worden geleverd.

### Bestelvoorbeeld

Voorbeeld: 1 van Spirax Sarco 1/2" geschroefd BSP STS17.2 RVS compacte ontwateringspost, met een Spiratec SSL1 sensor.

## Onderdelen - Dubbele afsluiter conversie kit

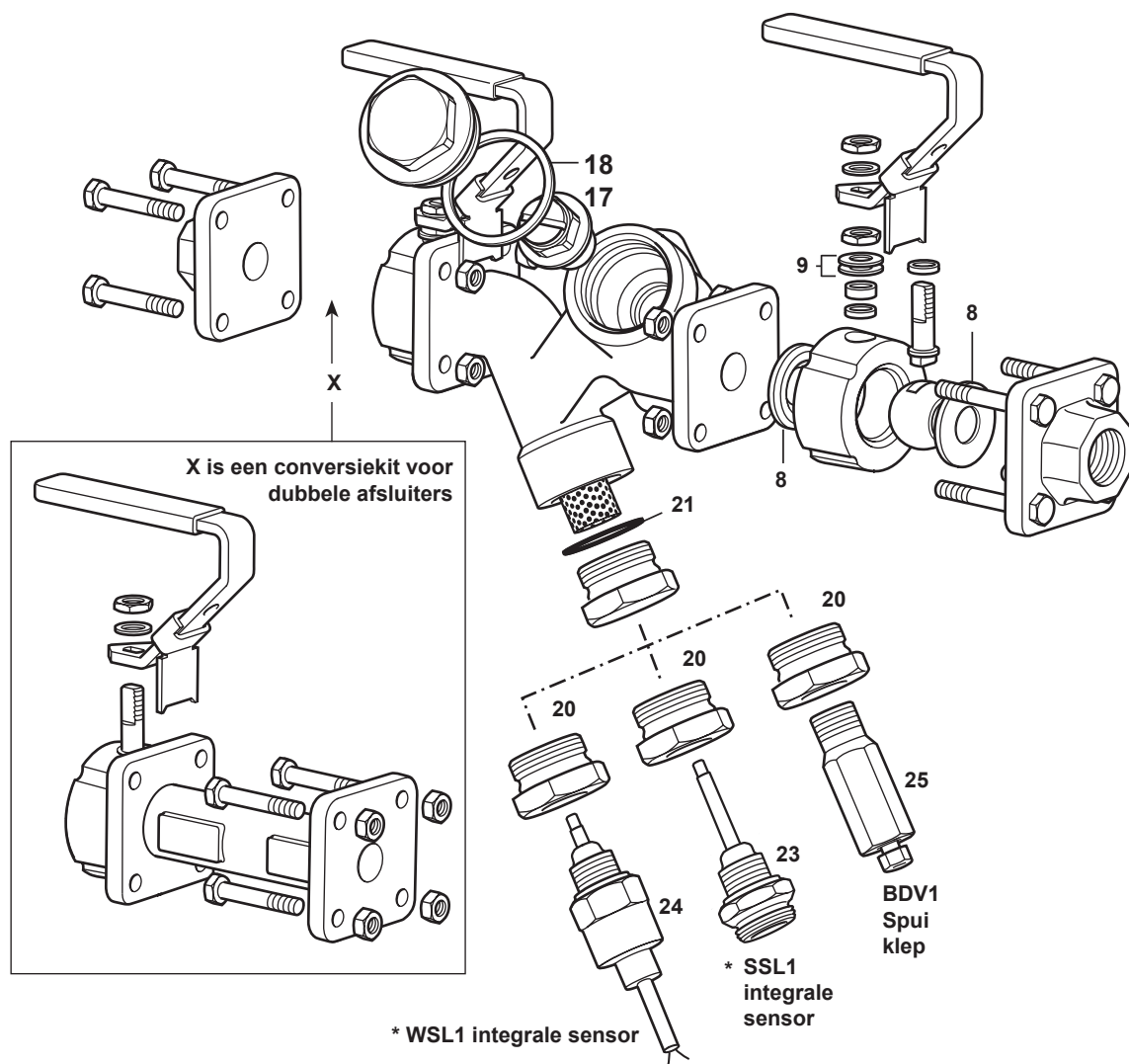
De reserveonderdelen zijn verkrijgbaar zoals hieronder aangegeven. Er worden geen andere onderdelen als reserveonderdelen geleverd.

	Zitting en klepsteelpakking van kogelafsluiter	8, 9	
	Zeef en pakking	21, 22	
<b>Beschikbare reserveonderdelen</b>	Reservesensor en sensorpakking	SSL1 Spiratec sensor WLSL1 diode stuwen condensaat	23 24
	Spiratec-retrofitset	<b>Opmerking:</b> Geef aan of een SSL1- of WLSL1-sensor vereist is.	20, 21 + 23 of 24
	Terugslagklep		17, 18
	Ombouwset voor dubbele afsluiter (inclusief tussenstuk en extra afsluiter)		X
	BDV1 afblaasklep retrofitset		20, 21 + 25

### Hoe bestellen

Bestel reserveonderdelen altijd aan de hand van de beschrijving in de kolom 'Beschikbare reserveonderdelen' en vermeld de maat en het modelnummer.

**Voorbeeld:** 1 - 1 van Spiratec sensor en sensorafdichting met WLSL1 diode voor een STS17.2 compact ontwateringspost.



## Reserveonderdelen - Conversieset voor dubbel afsluiten en ontluichten

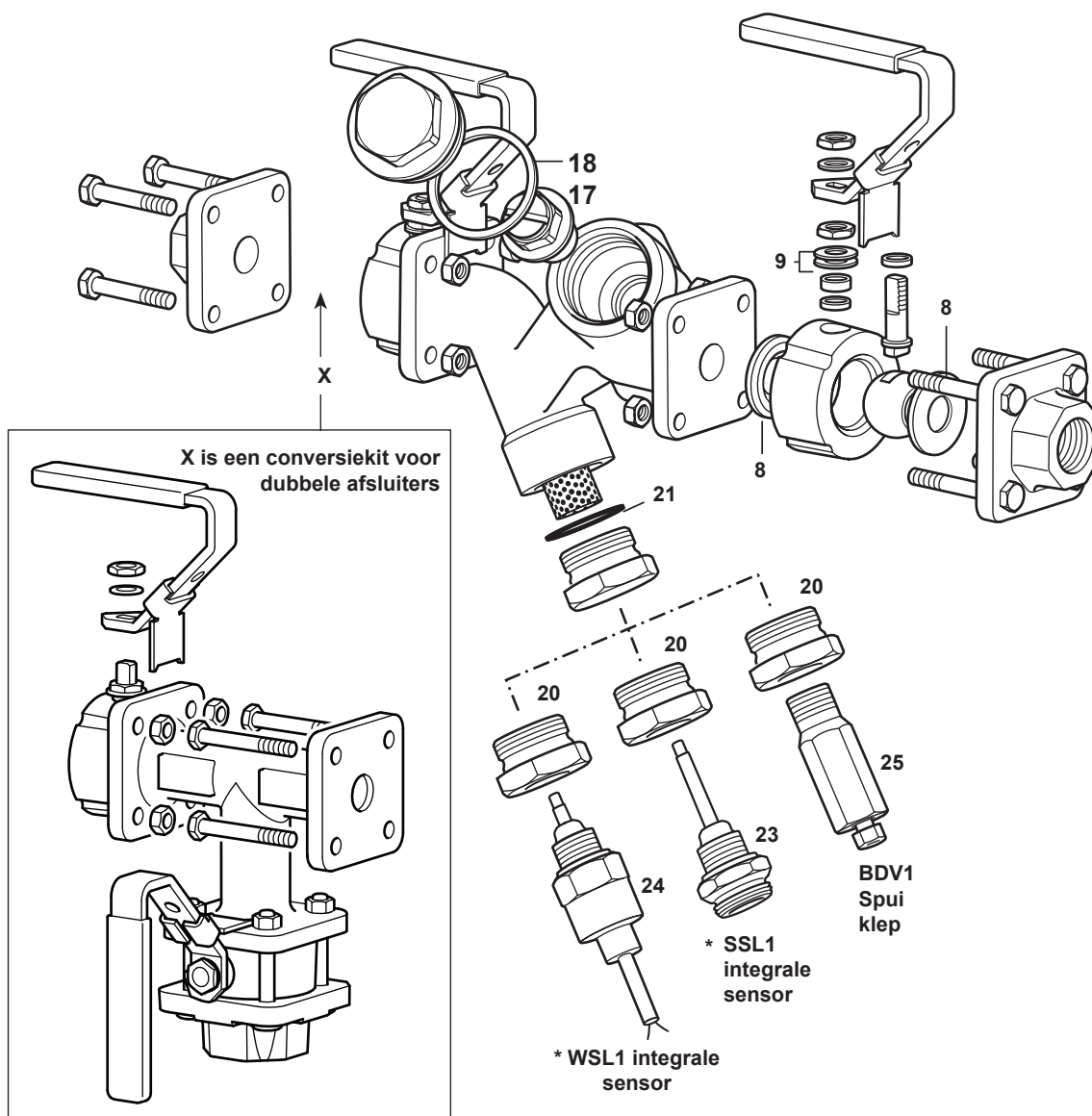
De reserveonderdelen zijn verkrijgbaar zoals hieronder aangegeven. Er worden geen andere onderdelen als reserveonderdelen geleverd.

	Zitting en klepsteelpakking van kogelafsluiter	8, 9	
	Zeef en pakking	21, 22	
<b>Beschikbare reserveonderdelen</b>	Reservesensor en sensorpakking	SSL1 Spiratec sensor WLSL1 diode stuwende condensaat	23 24
	Spiratec-retrofitset	<b>Opmerking:</b> Geef aan of een SSL1- of WLSL1-sensor vereist is.	20, 21 + 23 of 24
	Terugslagklep		17, 18
	Conversieset voor dubbele ontluchting (inclusief tussenstuk, connectors, extra afsluiter en bijbehorende bouten/moeren)		X
	BDV1 afblaasklep retrofitset		20, 21 + 25

### Hoe bestellen

Bestel reserveonderdelen altijd aan de hand van de beschrijving in de kolom 'Beschikbare reserveonderdelen' en vermeld de maat en het modelnummer.

**Voorbeeld:** 1 - 1 van Spiratec sensor en sensorafdichting met WLSL1 diode voor een STS17.2 compacte ontwateringspost.



## Hoe te bestellen\*

<b>Product Beschrijving</b>	<b>STS17.2</b>	Compacte Ontwateringspost
<b>Aansluitmaat</b>	<b>1/2"</b>	Ø1/2" Aansluiting
	<b>3/4"</b>	Ø3/4" Aansluiting
	<b>1"</b>	Ø1" Aansluiting
<b>Aansluitingstype</b>	<b>BSP</b>	BSP schroefdraad (beide uiteinden)
	<b>NPT</b>	NPT met schroefdraad (beide uiteinden)
	<b>SW</b>	Socket Weld (beide uiteinden)
	<b>ASME 150</b>	ASME B16.5 Cl.150 (beide uiteinden)
	<b>ASME 300</b>	ASME B16.5 Cl.300 (beide uiteinden)
<b>Aantal afsluiters</b>	<b>PN40</b>	BS EN 1092-1 (beide uiteinden)
	<b>SB</b>	Enkele afsluiter
	<b>DB</b>	Dubbele afsluiter
<b>Oriëntatie stroomopwaartse aansluiting</b>	<b>DBB</b>	Dubbele afsluiter en bleed
	<b>US</b>	Stroomopwaarts (alleen gebruikt voor DB)
	<b>USH</b>	Stroomopwaarts horizontaal (alleen gebruikt voor DBB)
<b>Oriëntatie stroomafwaartse aansluiting**</b>	<b>USV</b>	Stroomopwaarts verticaal (alleen gebruikt voor DBB)
	<b>DSH</b>	Stroomafwaarts horizontaal (alleen gebruikt voor DBB)

\* Deze combinaties zijn Spirax Sarco standaard, neem voor andere combinaties of speciale toevoegingen contact met ons op.

Deze cel wordt leeg gelaten als het de bedoeling is om geen stroomafwaartse verbinding te hebben.

