

SRV66 Drukreduceertoestel - Clean Steam

Beschrijving

De SRV66 is een sanitair drukreduceertoestel geschikt voor stoom, water en inerte industriële gassen. Alle onderdelen in contact met het medium zijn in roestvrij staal AISI316. De haakse uitvoering is volledig zelfontwaterend. Het reduceertoestel is voorzien van sanitaire aansluitingen volgens ISO 2852, heeft geen uitwendige impulsleiding nodig en kan gereinigd worden via "clean in place" (CIP).

Typische toepassingen zijn: Clean Steam, gas- en vloeistofaanvoer naar bioreactoren, centrifuges, drogers, sterilisatoren, autoclaven processreservoirs, bevochtigers en keukenapparatuur.

Lekdichtheid

Lekdichtheid in overeenstemming met VDI / VDE richtlijn 2174. (lekdebit < 0,5% van Kvs-waarde).

Standaard afwerkingsgraad en reiniging.

Bij de standaarduitvoering hebben alle onderdelen in contact met het medium een afwerkingsgraad $\leq 3,2 \mu\text{m}$ en zijn ultrasoon gereinigd.

De volgende opties zijn tegen meerprijs beschikbaar:

Voor zuivere toepassingen in de voeding en farmaciegereiniging: afwerking: Ra $\leq 0,25; 0,4$ of $0,8 \mu\text{m}$.

Viton (FEPM)	Zachte afdichting
	Aseptisch
	Klem volgens ASME BPE
Speciale aansluitingen	ASME en JIS flenzen
	NPT draad
	Laseinden

Opmerking:

andere types aansluitingen zijn beschikbaar op aanvraag

Olie- en vetvrij

FDA goedgekeurd membraan

Certificatie

De volgende opties zijn beschikbaar tegen meerprijs en moeten uitdrukkelijk vermeld worden bij bestelling.

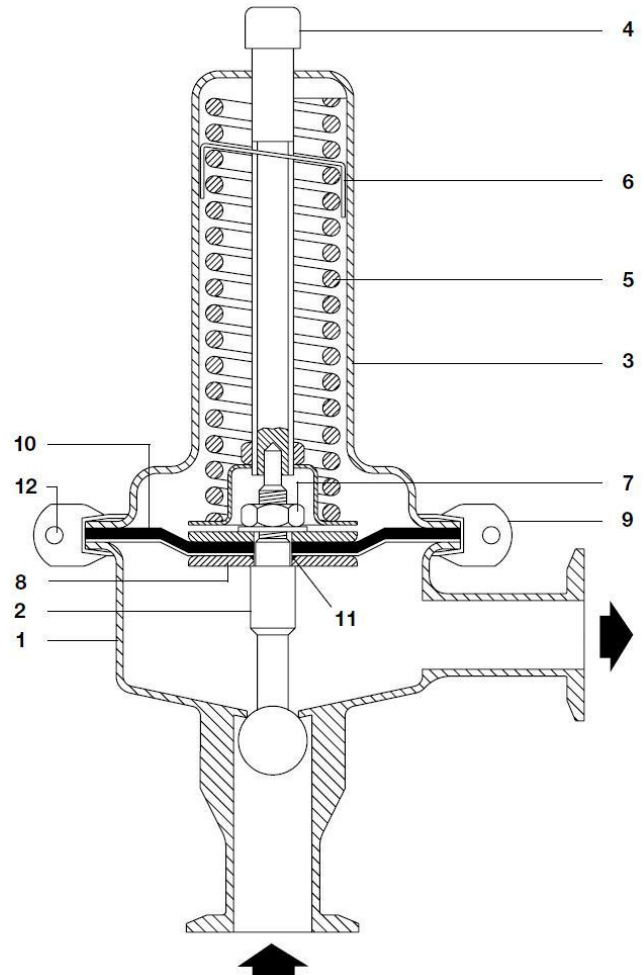
- FDA goedkeuring voor de dichtingen
- USP Klasse VI goedkeuring voor de dichtingen
- Certificaat afwerking oppervlak voor onderdelen in contact
- Bevestiging dat de onderdelen van dit product vrij zijn van dierlijke derivaten.

Diameters en aansluitingen

DN15, 20, 25, 32, 40 en 50:
sanitaire klemaansluitingen (ISO 2852). Andere aansluitingen op aanvraag

Druk- en temperatuurgrenzen

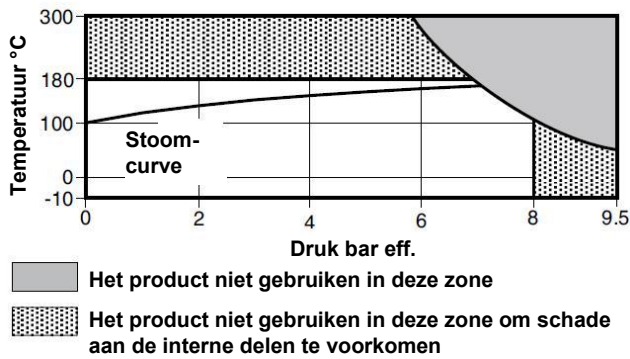
Zie ommezijde.



Constructie

Nr.	Omschrijving	Materiaal
1	Huis (integrale zitting)	RVS 1.4404 (316L)
2	Klep	RVS 1.4404 (316L)
3	Veerhuis	RVS 1.4404 (316L)
4	Regelschroef	RVS BS 6105 A4 70
5	Veer	RVS 1.4301 (304)
6	Veerclip	RVS 1.4301 (304)
7	Moer membraan	RVS BS 6105 A4 70
8	Membraan	RVS 1.4404 (316L)
9	V-klem	RVS 1.4404 (316L)
10	Membraan	FPM (Viton)/PTFE*
11	"O"-ring	PTFE
12	Schroef V-klem	RVS BS 6105 A4 70

Druk- en temperatuurgrenzen



Ontwerpvoorwaarden van het huis	Inlaat	PN10
	Uitlaat	Zie veerbereik
Maximum ontwerpdruk		9,5 bar eff. @ 50°C
Maximum ontwerp temperatuur		300°C @ 5,8 bar eff.
Minimum ontwerp temperatuur		-10°C
Maximum werktemperatuur		180°C
Maximum werkdruk (inlaat)		8 bar eff.
Minimum werktemperatuur		-10°C
Koudwaterdrukproef		15,2 bar eff.

Regelbereiken

Maat	DN15 – DN50		
Inlaat / Uitlaat	PN10 / PN2.5	PN10 / PN6	PN10 / PN10
Veebereik	0,3 – 1,1 bar eff.	0,8 – 2,5 bar eff.	1,0 – 5,0 bar eff.
Maximaal toelaatbare gereduceerde druk =	1,5 x bovengrens veerbereik.		

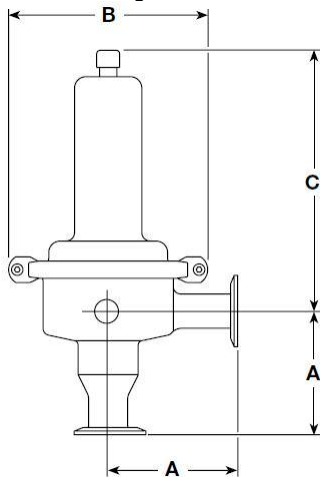
Te specificeren bij bestelling.

Kv-waarden

Maat	DN15	DN20	DN25	DN32	DN40	DN50
Kv bij 20% afwijking	2,0	3,0	3,5	4,0	4,5	5,2
Maximum Kv	2,6	3,9	4,6	5,2	5,9	6,8

Voor omrekening: $Cv(UK) = Kv \times 0,93$ $Cv(US) = Kv \times 1,156$

Gebruik, om een optimale regelnauwkeurigheid te bekomen (voornamelijk bij grote belastingsvariëaties) de Kv-waarden bij een afwijking van 20%. Voor het dimensionering van de veiligheidsklep moet de maximum Kv-waarde gebruikt worden.



Afmetingen / gewichten (benaderend) in mm en kg

Veebereik	Maat	A	B	C	Gewicht
1,0 tot 5,0 bar	DN15 – DN25	90	138	200	2,0
	DN32 – DN40	120	138	200	2,5
0,8 tot 2,5 bar	DN50	120	138	200	3,0
	DN15 – DN25	120	200	200	3,0
0,3 tot 1,1 bar	DN32 – DN40	120	200	200	3,5
	DN50	120	200	200	4,0

Dimensionering

De vereiste Kv kan berekend worden met behulp van onderstaande formules.

met:

- m_s = Stoomdebiet (kg/h)
- V = Vloeistofdebiet (m³/h)
- V_g = Gasdebiet bij standaardcondities: 0°C @ 1,013 bar abs (m³/h)
- P_1 = Druk stroomopwaarts (absolute druk)
- P_2 = Druk stroomafwaarts (absolute druk)

$$\chi = \frac{P_1 - P_2}{P_1} \text{ (Drukvalfactor)}$$

- S = Specifiek gewicht
- T = Absolute gemiddelde gastemperatuur (Kelvin = °C + 273)

Stoom Kritische drukval: $P_2 \leq 0,58 P_1$

$$K_v = \frac{m_s}{12 P_1}$$

Niet-kritische drukval: $P_2 \geq 0,58 P_1$

$$K_v = \frac{m_s}{12 P_1 \sqrt{1 - 5,67(0,42 - \chi)^2}}$$

Gas

$$K_v = \frac{V_g}{287} \sqrt{\frac{ST}{(P_1 - P_2)(P_1 + P_2)}}$$

Vloeistof

$$K_v = V \sqrt{\frac{S}{P_1 - P_2}}$$

Bereken met een van de formules hiernaast, voor het maximum debiet en kleinste drukverschil $P_1 - P_2$, de benodigde Kv-waarde. Kies is Kv-waarde die 30% groter is dan de benodigde Kv-waarde. Het optimale bereik van de geselecteerde klep zou tussen 10 tot 70% van de Kv-waarde moeten liggen.

Aanbevolen snelheden vloeistof

Stoom	Verzadigd	10 tot 40 m/s
	Oververhit	15 tot 60 m/s
Gas	Tot 2 bar eff.	2 tot 10 m/s
	Boven 2 bar eff.	5 tot 40 m/s
Vloeistoffen		1 tot 5 m/s

Veiligheids-, montage- en onderhoudsinstructies

Volledige installatie- en onderhoudsinstructies worden meegeleverd met het toestel (IM-P186-09).

Opmerking:

De SRV66 moet gemonteerd worden met de inlaat verticaal naar beneden gericht en het veerhuis bovenaan.

Specificatie

1 – Sanitair drukreducertoestel Spirax-Sarco SRV66 DN25 Clamp aansluitingen volgens ISO 2852, met veerbereik 1 tot 5 bar PN10 / PN6, FPM membraan en standaard afwerkingsgraad.

Reservedelen

De beschikbare reservedelen vindt u in onderstaande tabel. Er zijn geen andere reservedelen beschikbaar.

Set membraan en "O"-ring **10, 11**

Gebruik bij het bestellen van reservedelen steeds bovenstaande omschrijving en vermeld daarbij het type en DN van het reduceertoestel.

Voorbeeld:

1 – Set membraan en "O"-ring voor reduceertoestel Spirax-Sarco SRV66, DN25 klemaansluitingen, veerbereik 1 tot 5 bar, PN10 / PN6 en FPM membraan.