

SPIRA-TROL

Gebalanceerde & Meertraps-klep/zitting combinaties voor 2-weg regelkleppen

Omschrijving

De SPIRA-TROL reeks regelkleppen is beschikbaar met diverse klep/zitting combinaties om de geschikte configuratie te selecteren voor de toepassing. Dit technisch informatieblad behandelt de gebalanceerde en meertraps klep/zitting combinaties en moet gebruikt worden in combinatie met het informatieblad van de regelklep.

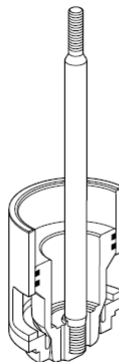
Druk- en temperatuurgrenzen

Zie het desbetreffende informatieblad van de regelklep.

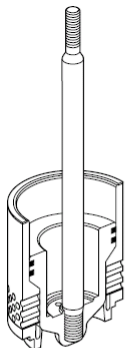
TI-S24-71	(DN15-100 K en L Series - EN)
TI-S24-72	(½" to 4" K en L Series - ASME)
TI-S24-73	(DN125-300 K Series - EN en ASME)
TI-S24-60	(DN15-200 J Series - EN en ASME)

Raadpleeg IM-S24-42 en IM-S24-61 voor veiligheidsinformatie gerelateerd aan installatie, inbedrijfname, operationele werking en onderhoud.

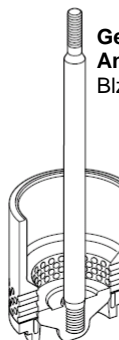
1-Traps



Parabolisch gebalanceerd
Blz 5 en 6

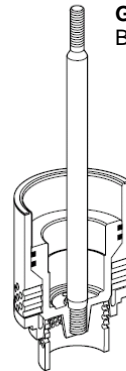


Geluidsbeperkend gebalanceerd
Anti-cavities gebalanceerd
Blz 7 en 8

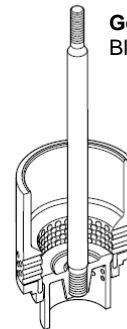


Geluidsbeperkend ongebalanceerd
Anti-cavities ongebalanceerd
Blz 7 en 8

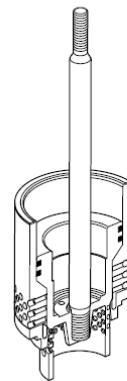
2-Traps



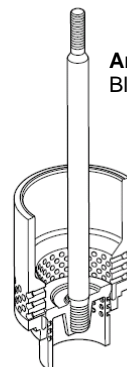
Geluidsbeperkend gebalanceerd
Blz 9 en 10



Geluidsbeperkend ongebalanceerd
Blz 9 en 10

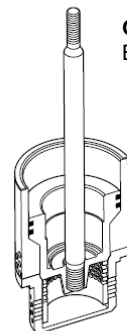


Anti-cavities gebalanceerd
Blz 9 en 10

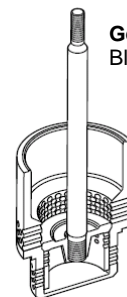


Anti-cavities ongebalanceerd
Blz 9 en 10

3-Traps



Geluidsbeperkend gebalanceerd
Blz 11 en 12



Geluidsbeperkend ongebalanceerd
Blz 11 en 12

Zitting opties DN15 – DN300 (1/2" – 12")

Trim type	Balancing?	Zitting opties					
		T	S	G	W	P	C
Standaard parabolisch	Nee	X	X	X	X	X	X
	Ja (Enkel volle KV)	X	X	X	X	X	
1-traps geluidskooi (P1)	Nee	X	X	X	X	X	
	Ja	X	X	X	X	X	
2-traps geluidskooi (P2)	Nee				X	X	
	Ja				X	X	
3-traps geluidskooi (P3)	Nee				X		
	Ja				X		
1-traps anti-cavitatiekooi (A1)	Nee				X		
	Ja				X		
2-traps anti-cavitatiekooi (A2)	Nee				X		
	Ja				X		

Zitting opties materialen DN15 – DN300 (1/2" – 12")

Trim type	Component	Zitting opties					
		T	S	G	W	P	C
Standaard parabolisch	Zitting	St.St. 431S29	St.St. 316L	PTFE	St.St. 316L	PEEK	
	Plug			St.St. 431S29 *	+ Stellite 6	St.St. 431S29 *	
	Klepsteel				St.St. 316L		
	Kooi			St.St. 316L (CD4 MCuN enkel voor ongebalanceerde versie)			
1-traps geluidskooi (P1)	Zitting	St.St. 431S29	St.St. 316L	PTFE	St.St. 316L	PEEK	
	Plug			St.St. 431S29 *	+ Stellite 6	St.St. 431S29 *	
	Klepsteel				St.St. 316L		
	Kooi			St.St. 316L			
2-traps geluidskooi (P2)	Zitting				316L + Stellite 6	PEEK	
	Plug				St.St. 316L + Stellite 6		
	Klepsteel				St.St. 316L		
	Kooi						
3-traps geluidskooi (P3)	Zitting				St.St. 316L + Stellite 6		
	Plug						
	Klepsteel				St.St. 316L		
	Kooi						
1-traps anti-cavitatiekooi (A1)	Zitting				St.St. 316L + Stellite 6		
	Plug						
	Klepsteel				St.St. 316L		
	Kooi						
2-traps anti-cavitatiekooi (A2)	Zitting				St.St. 316L + Stellite 6		
	Plug						
	Klepsteel				St.St. 316L		
	Kooi						

* 316L for Stainless Steel valves

Trim type	Component	Zitting opties					
		T	S	G	W	P	C
Alle gebalanceerde (of meertraps) varianten	Pakking	Versterkte geëxfolieerde grafiet					
	Dichting balancing	Grafiet					

Zitting opties DN15 – DN300 (1/2" – 12")

Trim type	Balancing?	DN15-25 (1/2"-1")				DN32 (1.1/4")			
		JE/JEA	KE/KEA	LEA	LE	JE/JEA	KE/KEA	LEA	LE
Standaard parabolisch	Nee	X	X	X	X	X	X		X
	Ja (Enkel volle KV)								
1-traps geluidskooi (P1)	Nee	X	X	X	X	X	X		X
	Ja					X			
2-traps geluidskooi (P2)	Nee					X	X		X
	Ja					X			
3-traps geluidskooi (P3)	Nee					X	X		X
	Ja					X			
1-traps anti-cavitatiekooi (A1)	Nee	X	X	X	X	X	X		X
	Ja					X			
2-traps anti-cavitatiekooi (A2)	Nee					X	X		X
	Ja					X			

Trim type	Balancing?	DN40-50 (1.1/2"-2")				DN65 (2.1/2")			
		JE/JEA	KE/KEA	LEA	LE	JE/JEA	KE/KEA	LEA	LE
Standaard parabolisch	Nee	X	X		X	X	X	X	X
	Ja (Enkel volle KV)	X				X	X	X	
1-traps geluidskooi (P1)	Nee	X	X		X	X	X	X	X
	Ja	X				X	X	X	
2-traps geluidskooi (P2)	Nee	X	X		X	X	X	X	X
	Ja	X				X	X	X	
3-traps geluidskooi (P3)	Nee	X	X		X	X	X	X	X
	Ja	X				X	X	X	
1-traps anti-cavitatiekooi (A1)	Nee	X	X		X	X	X	X	X
	Ja	X				X	X	X	
2-traps anti-cavitatiekooi (A2)	Nee	X	X		X	X	X	X	X
	Ja	X				X	X	X	

Trim type	Balancing?	DN80 (3")				DN100 (4")			
		JE/JEA	KE/KEA	LEA	LE	JE/JEA	KE/KEA	LEA	LE
Standaard parabolisch	Nee	X	X	X	X	X	X	X	X
	Ja (volle KV)	X	X	X		X	X	X	
	Ja (KV reductie 1)	X	X	X					
1-traps geluidskooi (P1)	Nee	X	X	X	X	X	X	X	X
	Ja	X	X	X		X	X	X	
2-traps geluidskooi (P2)	Nee	X	X	X	X	X	X	X	X
	Ja	X	X	X		X	X	X	
3-traps geluidskooi (P3)	Nee	X	X	X	X	X	X	X	X
	Ja	X	X	X		X	X	X	
1-traps anti-cavitatiekooi (A1)	Nee	X	X	X	X	X	X	X	X
	Ja	X	X	X		X	X	X	
2-traps anti-cavitatiekooi (A2)	Nee	X	X	X	X	X	X	X	X
	Ja	X	X	X		X	X	X	

Trim type	Balancing?	DN125-200 (5"-8")		DN250-300 (10"-12")	
		JE/JEA	KE/KEA	JE/JEA	KE/KEA
Standaard parabolisch	Nee	X	X		X
	Ja	X	X		X
1-traps geluidskooi (P1)	Nee	X	X		X
	Ja	X	X		X
2-traps geluidskooi (P2)	Nee	X	X		X
	Ja	X	X		X
3-traps geluidskooi (P3)	Nee	X	X		X
	Ja	X	X		X
1-traps anti-cavitatiekooi (A1)	Nee				
	Ja	X	X		X
2-traps anti-cavitatiekooi (A2)	Nee				
	Ja	X	X		X

1 – traps parabolisch gebalanceerd

Beschikbare types

Deze klep / zitting combinatie is beschikbaar voor de Spira-Trol LE(A), KE(A) en JE(A).

Diameters

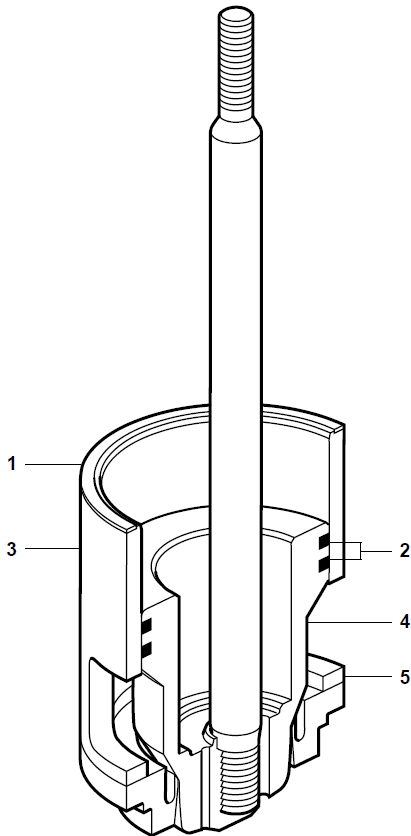
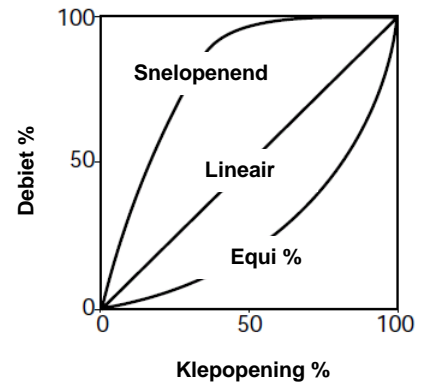
DN40, DN50, DN65, DN80, DN100, DN125, DN150, DN200.

DN40-50 enkel voor kleppen van de J-serie.

Technische gegevens

Vorm klep	Parabolisch	
Lek	Metaal – metaal	Klasse IV
	Zachte afdichting	Klasse VI
Regelverhouding	Equiprocentueel	50:1
	Lineair	50:1
	Snelopenend	10:1
Koers	DN40 tot DN50	20 mm
	DN65 tot DN100	30 mm
	DN125 tot DN200	70 mm

Typische klepkarakteristiek



Constructie

Nr.	Omschrijving	Materiaal
1	Pakking kooi	Versterkt grafiet
2	Pakking klep	Grafiet
3	Houder kooi	RVS
4	Klep en klepsteel	RVS
5	Zitting	RVS

1 – traps parabolisch gebalanceerd (vervolg)

Kvs-waarden (Cv US)

Voor conversie: $Cv (UK) = Kv \times 0,963$

Klep/zitting		DN40	DN50	DN65	DN80	DN100	DN125	DN150	DN200
Standaard	Equiprocentueel	25 (30)	36 (45)	63 (75)	100 (120)	160 (190)	245 (283)	370 (433)	580 (679)
	Lineair	25 (30)	36 (45)	63 (75)	100 (120)	160 (190)	260 (300)	390 (456)	640 (749)
Reductie 1	Equiprocentueel		25 (33)		63 (85)		200 (231)	287 (336)	370 (433)
	Lineair		25 (33)		63 (85)		200 (231)	287 (336)	550 (433)
Reductie 2	Equiprocentueel						100 (116)	132 (154)	232 (271)
	Lineair						100 (116)	132 (154)	232 (271)
Reductie 3	Equiprocentueel						63 (73)	103 (120)	163 (191)
	Lineair						63 (73)	103 (120)	163 (191)
Snelopenend		28 (32)	50 (50)	85 (88)	117 (136)	180 (210)	260 (300)	390 (456)	640 (749)

1 – traps geperforeerd

Beschikbare types

Deze klep / zitting combinatie is beschikbaar voor de Spira-Trol LE(A), KE(A) en JE(A).

Diameters

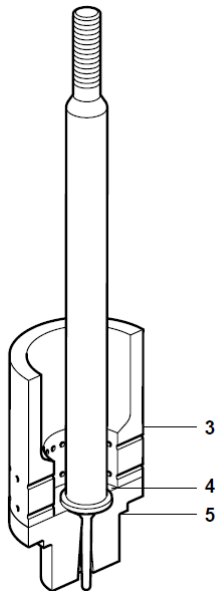
DN15, DN20, DN25, DN32, DN40, DN50, DN65, DN80, DN100, DN125, DN150, DN200.

DN40-50 gebalanceerd, enkel voor kleppen van de J-serie.

Technische gegevens

Vorm klep	Geperforeerd	
Lek	Metaal – metaal	Klasse IV
	Zachte afdichting	Ongebalanceerd Klasse VI Gebalanceerd Klasse IV
Regelverhouding	Equiprocentueel	50:1
	Lineair	50:1
Koers	DN15 tot DN50	20 mm
	DN65 tot DN100	30 mm
	DN125 tot DN200	70 mm

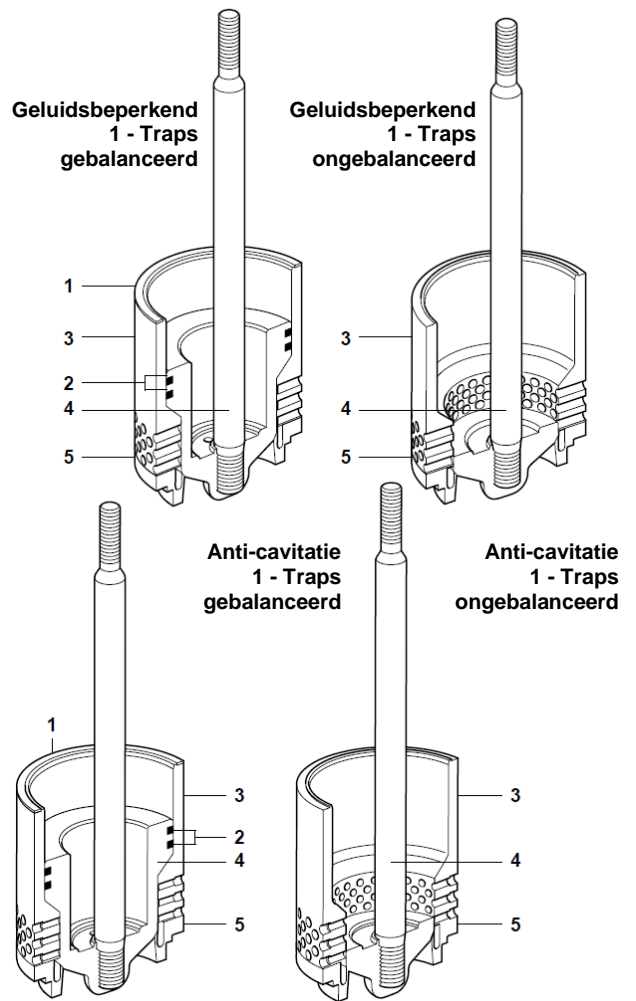
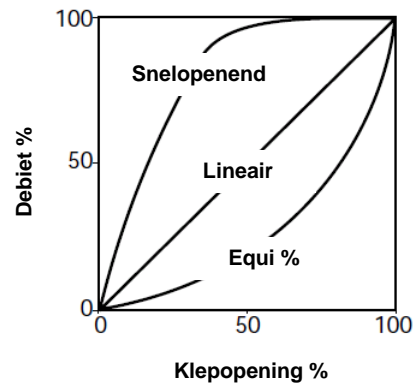
Voor DN15 tot DN25
Anti-cavities is enkel
beschikbaar ongebalanceerd
met parabolische klep



Constructie

Nr.	Omschrijving	Materiaal
1	Pakking kooi	Versterkt grafiet
2	Pakking klep	Grafiet
3	Houder kooi	RVS
4	Klep en klepsteel	RVS
5	Zitting	RVS

Typische klepkarakteristiek



1 – traps parabolisch geperforeerd (vervolg)

Kvs-waarden (Cv US)

Voor conversie: Cv (UK) = Kv x 0,963

Klep/zitting		DN15	DN20	DN25	DN32	DN40	DN50	DN65	DN80	DN100	DN125	DN150	DN200
Standaard	Equiprocentueel	4 (4,6)	6,3 (7,3)	10 (11,6)	16 (18,5)	25 (29)	25 (29)	50 (58)		80 (92)			
	Lineair	4 (4,6)	6,3 (7,3)	10 (11,6)	16 (18,5)	25 (29)	36 (42)	63 (73)	70 (81)	90 (104)	245 (283)	300 (347)	516 (596)
Reductie 1	Equiprocentueel	2,5 (2,9)	4 (4,6)	6,3 (7,3)	10 (11,6)	16 (18,5)	25 (29)	36 (42)	50 (58)	63 (73)	219 (253)	255 (295)	457 (528)
	Lineair	2,5 (2,9)	4 (4,6)	6,3 (7,3)	10 (11,6)	16 (18,5)	25 (29)	36 (42)	63 (73)	63 (73)	219 (253)	255 (295)	457 (528)
Reductie 2	Equiprocentueel & Lineair	1,6 (1,8)	2,5 (2,9)	4 (4,6)	6,3 (7,3)	10 (11,6)	16 (18,5)	25 (29)	36 (42)	50 (58)	115 (133)	200 (231)	350 (405)
Reductie 3	Equiprocentueel & Lineair	1,0 (1,2)	1,6 (1,8)	2,5 (2,9)	4 (4,6)	6,3 (7,3)	10 (11,6)	16 (18,5)	25 (29)	36 (42)	75 (87)	152 (176)	265 (306)
Reductie 4	Equiprocentueel & Lineair	0,5 (0,6)*	1,0 (1,2)*	1,6 (1,8)		4 (4,6)	6,3 (7,3)		16 (18,5)	16 (18,5)			
Reductie 5	Equiprocentueel & Lineair	0,2 (0,2)*	0,5 (0,6)*	1,0 (1,2)*			4 (4,6)						
Reductie 6	Equiprocentueel & Lineair	0,1 (0,1)*	0,2 (0,2)*	0,5 (0,6)*									
Reductie 7	Equiprocentueel & Lineair		0,1 (0,1)*	0,2 (0,2)*									
Reductie 8	Equiprocentueel & Lineair			0,1 (0,1)*									

* Enkel beschikbaar in anti-cavitatie

2 – traps geperforeerd

Beschikbare types

Deze klep / zitting combinatie is beschikbaar voor de Spira-Trol LE(A), KE(A) en JE(A).

Diameters

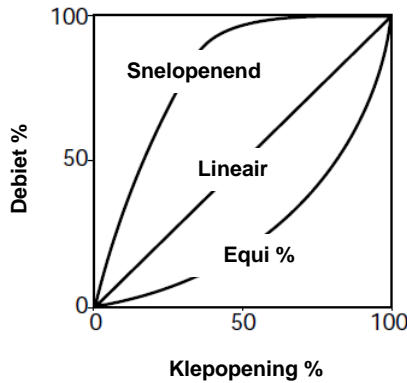
DN32, DN40, DN50, DN65, DN80, DN100, DN125, DN150, DN200.

DN40-50 gebalanceerd, enkel voor kleppen van de J-serie.

Technische gegevens

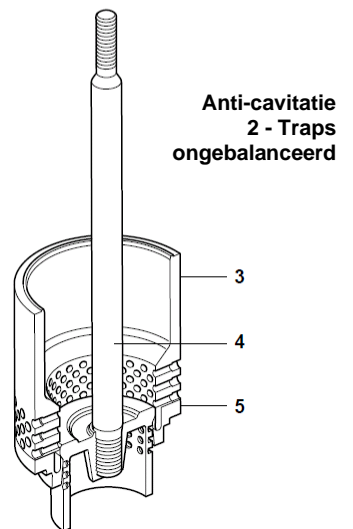
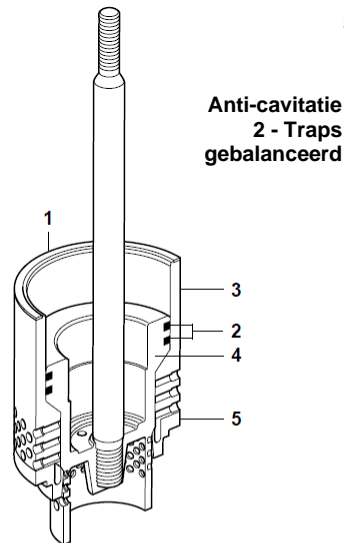
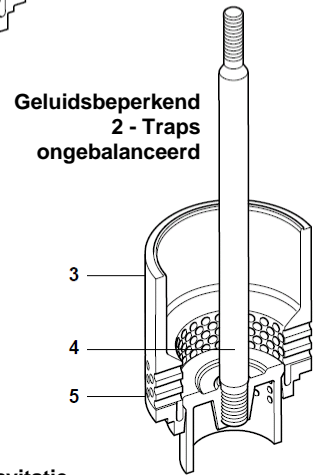
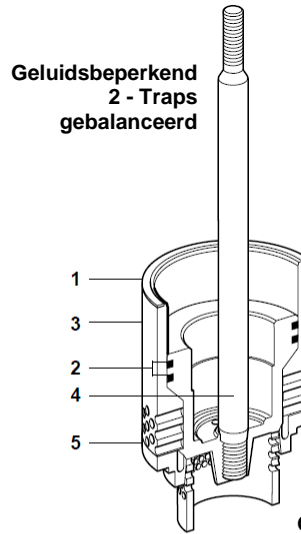
Vorm klep		Geperforeerd
Lek	Metaal – metaal	Klasse IV
Regelverhouding	Equiprocentueel	50:1
	Lineair	50:1
Koers	DN32 tot DN50	20 mm
	DN65 tot DN100	30 mm
	DN125 tot DN200	70 mm

Typische klepkarakteristiek



Constructie

Nr.	Omschrijving	Materiaal
1	Pakking kooi	Versterkt grafiet
2	Pakking klep	Grafiet
3	Houder kooi	RVS
4	Klep en klepsteel	RVS
5	Zitting	RVS



2 – traps parabolisch geperforeerd (vervolg)

Kvs-waarden (Cv US)

Voor conversie: Cv (UK) = Kv x 0,963

Klep/zitting		DN32	DN40	DN50	DN65	DN80	DN100	DN125	DN150	DN200
Standaard	Equiprocentueel	16 (18,5)	16 (18,5)	16 (18,5)	44 (51)	44 (51)	63 (73)	125 (145)	160 (185)	280 (324)
	Lineair	16 (18,5)	16 (18,5)	16 (18,5)	50 (58)	50 (58)	63 (73)	125 (145)	160 (185)	280 (324)
Reductie 1	Equiprocentueel	10	10	10	36	36	36	100	100	160
	& Lineair	(11,6)	(11,6)	(11,6)	(42)	(42)	(42)	(116)	(116)	(185)
Reductie 2	Equiprocentueel	6,3	6,3	6,3	25	25	25	63	63	100
	& Lineair	(7,3)	(7,3)	(7,3)	(29)	(29)	(29)	(73)	(73)	(116)
Reductie 3	Equiprocentueel	4	4	4	16	16	16	36	36	63
	& Lineair	(4,6)	(4,6)	(4,6)	(18,5)	(18,5)	(18,5)	(42)	(42)	(73)
Reductie 4	Equiprocentueel				10	10	10	25		36
	& Lineair				(11,6)	(11,6)	(11,6)	(29)		(42)
Reductie 5	Equiprocentueel				6,3	6,3				
	& Lineair				(7,3)	(7,3)				

3 – traps geluidsbeperkend

Beschikbare types

Deze klep / zitting combinatie is beschikbaar voor de Spira-Trol LE(A), KE(A) en JE(A).

Diameters

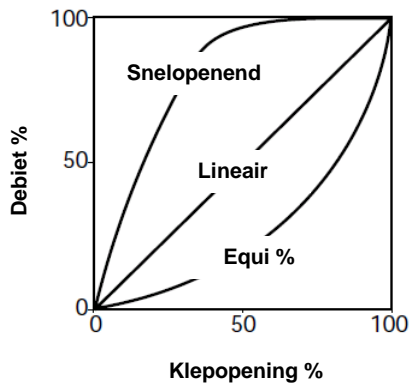
DN32, DN40, DN50, DN65, DN80, DN100, DN125, DN150, DN200.

DN40-50 gebalanceerd, enkel voor kleppen van de J-serie.

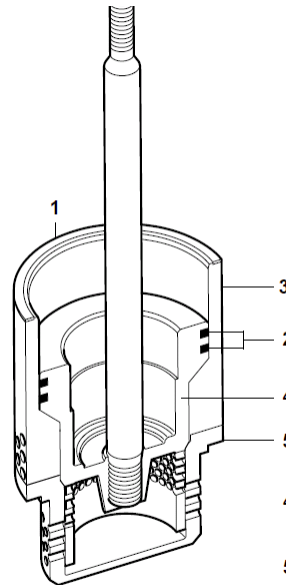
Technische gegevens

Vorm klep		Geperforeerd
Lek	Metaal – metaal	Klasse IV
Regelverhouding	Equiprocentueel	50:1
	Lineair	50:1
Koers	DN32 tot DN50	20 mm
	DN65 tot DN100	30 mm
	DN125 tot DN200	70 mm

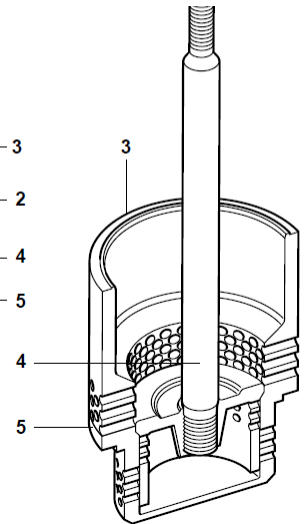
Typische klepkarakteristiek



Geluidsbeperkend
3 - Traps
gebalanceerd



Geluidsbeperkend
3 - Traps
onbalanceerd



Constructie

Nr.	Omschrijving	Materiaal
1	Pakking kooi	Versterkt grafiet
2	Pakking klep	Grafiet
3	Houder kooi	RVS
4	Klep en klepsteel	RVS
5	Zitting	RVS

3 – traps geluidsbeperkend (vervolg)

Kvs-waarden (Cv US)

Voor conversie: $Cv (UK) = Kv \times 0,963$

Klep/zitting		DN32	DN40	DN50	DN65	DN80	DN100	DN125	DN150	DN200
Standaard	Equiprocentueel	13	13	13	25	25	36	78	100	180
	& Lineair	(15)	(15)	(15)	(29)	(29)	(42)	(90)	(116)	(208)
Reductie 1	Equiprocentueel	10	10	10	16	16	25	63	63	160
	& Lineair	(11,6)	(11,6)	(11,6)	(18,5)	(18,5)	(29)	(73)	(73)	(185)
Reductie 2	Equiprocentueel	6,3	6,3	6,3	10	10	16	36	36	100
	& Lineair	(7,3)	(7,3)	(7,3)	(11,6)	(11,6)	(18,5)	(42)	(42)	(116)
Reductie 3	Equiprocentueel	4	4	4	6,3	6,3	10	25	25	36
	& Lineair	(4,6)	(4,6)	(4,6)	(7,3)	(7,3)	(11,6)	(29)	(29)	(42)
Reductie 4	Equiprocentueel				4	4	6,3	16		
	& Lineair				(4,6)	(4,6)	(7,3)	(18,5)		
Reductie 5	Equiprocentueel							10		
	& Lineair							(11,6)		

Nomenclatuur

DN	DN15 tot DN300		DN40
Serie	J	= J-serie, 2-weg	K
	K	= K-serie, 2-weg	
	L	= L-serie, 2-weg	
Klepkaracteristiek	E	= Equiprocentueel	E
	F	= Snelopenend	
	L	= Lineair	
Type Flens	Blanco	= EN	
	A	= ASME (ANSI)	
Stromingsrichting	Blanco	= Stroming onder klep	
	T	= Stroming boven klep	
Materiaal huis	3	= Gietijzer	4
	4	= Staal	
	6	= RVS	
	7	= Nodulair gietijzer	
	8	= Gelegeerd staal	
Aansluitingen	1	= Draad	3
	2	= Socket Weld	
	3	= Flenzen	
	4	= Butt Weld	
Klepsteelpakking	N	= PTFE / Nitronic Bus	P
	P	= Standaard PTFE Chevron	
	H	= Grafiet	
	D	= Balgmembraan/Grafiet pakking	
Afdichting	T	= Metaal op metaal (ANSI 431)	T
	P	= Afdichting volledig PEEK	
	G	= Zachte afdichting (PTFE)	
	S	= 316L	
	W	= 316L met Stellitage 6	
	C	= Steam-tight (PEEK)	
Type	S	= Standaard	S
	P1	= 1-traps geluidskooi	
	P2	= 2-traps geluidskooi	
	P3	= 3-traps geluidskooi 3-	
	A1	= 1-traps anti-cavitatie kooi	
	A2	= 2-traps anti-cavitatie kooi	
Balancering	U	= Ongebalanceerde klep	U
	B	= Gebalanceerde klep	
Deksel type	S	= Standaard	S
	E	= Verlengd (niet beschikbaar bij balgmembraan pakking)	
Bouten	S	= Standaard bouten	S
	H	= Hoge temperatuurbouten	
Serie	2	= 2	2
Kvs-waarde	Te specificeren		Kvs25
Type aansluiting	Te specificeren		PN40

Selectie voorbeeld

DN40	-	K	E			4	3	P	T	S	U	S	S	.2	-	Kvs25	-	Flenzen PN40
------	---	---	---	--	--	---	---	---	---	---	---	---	---	----	---	-------	---	--------------

Voorbeeld: 1 x 2-wegregelklep, DN40 KE43 PTSUSS.2 Kvs25, met flenzen volgens EN1092 PN40.

Beschikbare reservedelen

Set pakkingen gebalanceerde klep

1, 2