

Food +
FCM-conform

TI-P742-01-NL
CTLS-UKn-02

spirax
sarco

Spira-trol™ Food+ Regelkleppen EN-norm DN15 tot DN100

Beschrijving

Spira-trol™ Food+ is een serie afsluiters met een enkele zitting die voldoen aan de strenge eisen van de voedingsmiddelen- en drankenindustrie.

Het Spira-trol™ Food+ product is ontworpen, vervaardigd en goedgekeurd voor stoom- en condensaattoepassingen en voldoet aan:

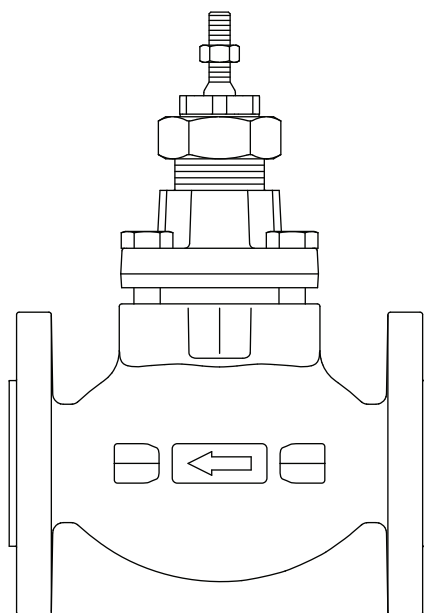
- (EC)1935:2004 Materialen en voorwerpen bestemd om met levensmiddelen in aanraking te komen
- (EC)2023:2006 Goede productiepraktijken voor materialen en voorwerpen bestemd om met levensmiddelen in contact te komen
- (EU)10/2011 Kunststof materialen en voorwerpen bestemd om met levensmiddelen in contact te komen
- FDA Code of Federal Regulations - titel 21 - Voeding en geneesmiddelen

Dit product is bedoeld om te worden aangesloten op een systeem dat een proces, dat in contact komt met levensmiddelen, kan bedienen.

Een lijst van materialen die direct of indirect in contact kunnen komen met voedingsmiddelen is te vinden in de conformiteitsverklaring die bij dit product wordt geleverd.

De Spira-trol™ Food+ is verkrijgbaar in EN-norm DN15-100 maten en behoudt het ontwerp (kooi houdt zitting op zijn plaats) van de standaard Spira-trol afsluiter voor lage totale eigendomskosten en weinig onderhoud en draagt het relevante Food Safe-keurmerk op de afsluiter en verpakking.

Bij gebruik in combinatie met een pneumatische of elektrische lineaire actuator kan de Spira-trol™ Food+ karakteristieke modulerende of aan/uit-besturing bieden.



L-serie
DN15 tot DN100





In dit document wordt verwezen naar de standaard LE regelklep. Met uitzondering van het trimtype zijn de regelkleppen LE, LF en LL identiek.

Diameters en aansluitingen

Klepserie	Materiaal behuizing	Geflensd
		PN16
		DN15-100
L-serie	Roestvast staal	●

Normen

Ontworpen in overeenstemming met EN60534. Dit product voldoet volledig aan de vereisten van de EU-richtlijn voor drukapparatuur/UK Equipment (Safety) Regulations en draagt het keurmerk  /  wanneer dat vereist is.

Dit product wordt standaard geleverd met een conformiteitsverklaring volgens de regelgeving voor contact met voedingsmiddelen:

- (EC)1935:2004 Spirax Sarco Verklaring van overeenstemming
- (EC)2023:2006 Spirax Sarco Verklaring van overeenstemming
- (EU)10/2011 Kunststof materialen en voorwerpen bestemd om met levensmiddelen in contact te komen
- FDA Code of Federal Regulations - titel 21 - Voeding en geneesmiddelen

Het materiaal voor de PTFE-afdichtingen voldoet aan:

- FDA CFR Titel 21. Paragraaf 177. 1550

Het materiaal voor de PEEK-afdichtingen voldoet aan:

- FDA CFR Titel 21. Paragraaf 177. 2415

de gebruikte metaalhoudende materialen voldoen aan:

- FDA CFR Titel 21. Paragraaf 211. 65

Certificatie

Spira-trol™ Food+ kan worden geleverd met materiaalcertificatie volgens EN 10204 3.1.

Opmerking: Alle certificering/inspectie-eisen moeten worden vermeld op het moment van bestelling.

Materiaalcompatibiliteit en traceerbaarheid

Materiaalcompatibiliteit en traceerbaarheid van onderdelen voor alle Spirax Sarco Food+ producten is in overeenstemming met QAS P411/04. Productleidingen worden migratie- en organoleptisch getest op componentniveau om volledige FCM-garantie te garanderen.

Alle kleppen zijn voorzien van een uniek serienummer, zodat de herkomst van alle onderdelen (in contact met het medium) kan worden nagegaan.

Verpakking

Elk ventiel is afgesloten en verzegeld in een plastic zak om het binnendringen van vuil en andere verontreinigingen te voorkomen, en verpakt in een kartonnen doos.

Spira-trol™ Food+ draagt het relevante Food Safe-keurmerk op de klep, certificatie en verpakking.



Spira-trol klepkarakteristiek - opties

Kleptype	Karakteristiek	Toepassing
LE	Equiprocentueel	Geschikt voor de meeste modulerende procesregeltoepassingen met een goede regeling bij alle debieten
LF	Snelle opening	Alleen voor aan/uit-toepassingen
LL	Lineair	Voornamelijk voor het regelen van vloeistofstromen wanneer de differentieeldruk over de klep constant is.

Spira-trol ventielopties

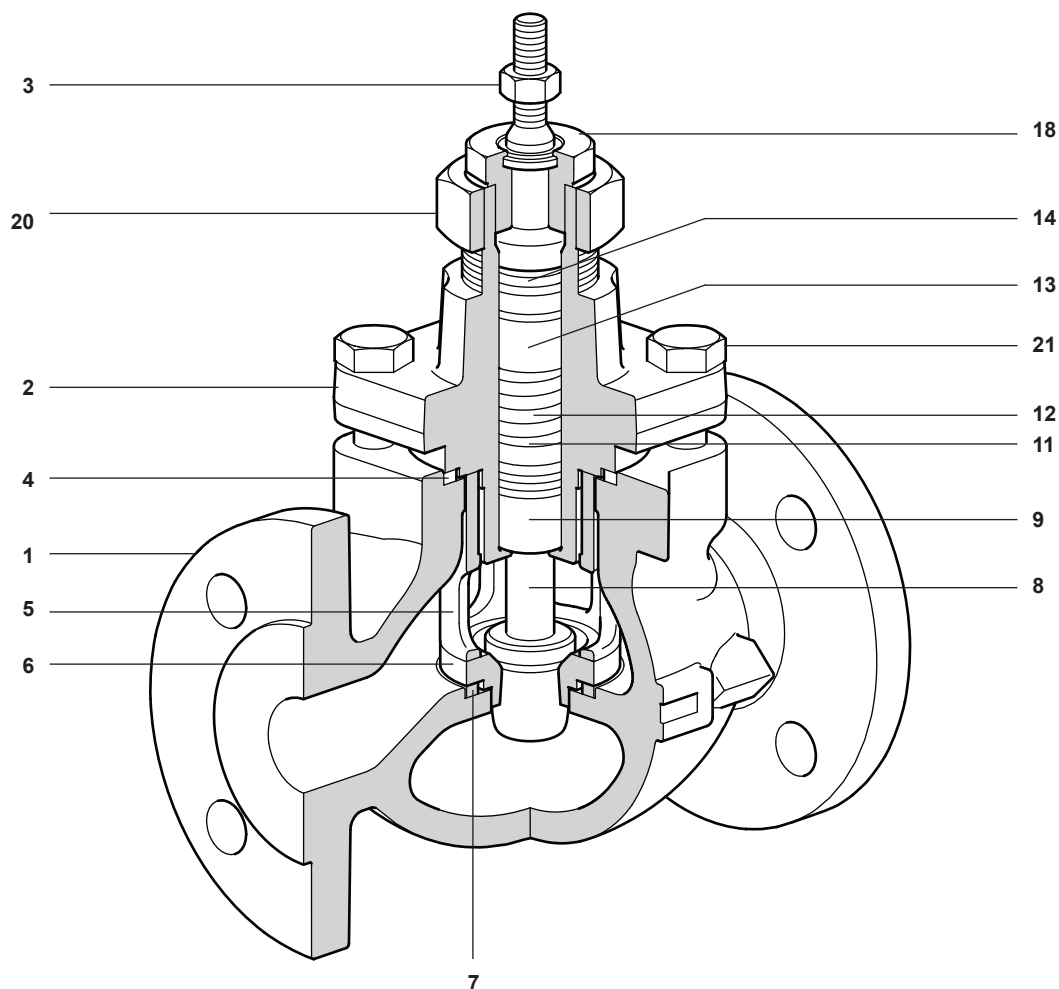
Klepsteelopkapping	PTFE chevron afdichtingen (P)	Standaard	
Zitting	Metaal	316L plug en zitting (S)	FCM-conform
	Zacht	316L plug en PEEK zitting (P)	
Type deksel	Standaardlengte	Standaard	
Trim	Standaard parabolisch	Standaard	

Spira-trol™ Food+ is een modulaire afsluiter gebaseerd op 4 behuizingsgroottes voor DN15-100 (DN15-25, DN32-50, DN65-80 en DN100) om het aantal reserveonderdelen te beperken. De kleppen zijn verkrijgbaar met een reeks accessoires, waaronder servomotoren, klepstandstellers, magneetventielen en eindeloopschakelaars.

Raadpleeg de respectievelijke informatiebladen:

- Raadpleeg TI-P742-03 voor de ASME-versie
- Raadpleeg TI-P357-30 voor pneumatische aandrijvingen
- Zie TI-P343-34 en TI-P343-36 voor intelligente klepstandstellers
- Raadpleeg TI-P370-14 voor pneumatische klepstandstellers
- Zie TI-P343-43 en TI-P343-45 voor elektropneumatische klepstandstellers
- Raadpleeg TI-P344-02, TI-P358-23 en TI-P713-02 voor elektrische aandrijvingen

Materialen - DN15 tot DN100



LE6 DN15-100

Nr.	Onderdeel	Materiaal
1	Behuizing	EN10213 : 1.4408
2	Deksel	EN10213 : 1.4408
3	Borgmoer klepsteel	Roestvast staal A2-70
4	Pakking deksel	PTFE
5	Zittinghouder	Duplex roestvast staal ASME A994 CD4MCuN
6	Klepzitting	Zitting Optie S EN10213 : 1.4412
		Zitting Optie P PEEK
7	Pakking zitting	PTFE
8	Plug en klepsteel	Zitting Optie S Roestvast staal 316L
		Zitting Optie P
9	Onderste klepsteelgeleider	Asafdichting optie P PTFE
10	Onderste klepsteelveger	PTFE
11	Rondsel	Roestvast staal 316L

12	Veer	Roestvast staal 316L
13	Afstandhouder	Roestvast staal 316L
14	Chevron pakking	PTFE
15	Buitenste 'O'-ring	VITON™
16	Bovenste klepsteelgeleider	PTFE
17	Binnenste 'O'-ring	VITON™
18	Wartelmoer	Roestvast staal 316L
19	Schraapring	PTFE
20	Klemmoer aandrijving	Vernikkeld koolstofstaal
21	Bout	Roestvast staal A2-70

Kv-waarden

			DN15	DN20	DN25	DN32	DN40	DN50	DN65	DN80	DN100
Standaard trim	Hoge capaciteit	Equi%	4,9	7,2		17,5	31,0	46,0			
	Volle doorlaat	Equi%	4,0	6,3	10,0	16,0	25,0	36,0	73,0	100	160
		Lineair									
		Snel open	4,9	7,2	11,0	18,0	31,0	50,0	90,0	117	180
	Reductie 1	Equi%	2,5	4,0	6,3	10,0	16,0	25,0	36,0	73,0	100
		Lineair									
	Reductie 2	Equi%	1,6	2,5	4,0	6,3	10,0	16,0	25,0	36,0	63,0
		Lineair									
	Reductie 3	Equi%	1,0	1,6	2,5	4,0	6,3	10,0	16,0	25,0	36,0
		Lineair									
	Reductie 4	Equi%		1,0	1,6		4,0	6,3		16,0	
		Lineair									
	Reductie 5	Equi%			1,0			4,0			
		Lineair									
	Microflute (alleen lineair)			0,5							
		0,2									
		0,1									

Raadpleeg IM-P742-02 voor de volledige temperatuur-/drukcurven in bedrijf

Spira-trol serie klep

Materiaal behuizing		LE6 (316L/EN10213: 1.4408)			
Nominale druk		PN16			
Aansluitingstype	Geflensd	PN16	DN15-100		
Maximum werkdruk	Geflensd	PN16	16 bar @ 100 °C		
Maximale bedrijfstemperatuur	Zitting Optie S	316L	200 °C		
	Zitting Optie P	PEEK			
Bedrijfstemperatuurbereik		-10°C tot +200°C			
Maximale bedrijfstemperatuur	PTFE-spindelpakking	Zitting Optie S	200 °C		
		Zitting Optie P			
Maximale verzadigde stoom werkdruk		Alle opties	14,3 bar eff.		
Lekklasse	In overeenstemming met IEC 60534-1	Zitting Optie S	Klasse IV		
		Zitting Optie P	Klasse VI		
Kenmerk			Equi%	Lineair	Snel open
Regelbereik			50 : 1	30 : 1	10 : 1
Koers	DN15 tot DN50		20 mm		
	DN65 tot DN100		30 mm		

Toepassingen met verzadigde stoom

Type servomotor	Afmeting klep		DN15 tot DN25					DN32 tot DN50						
	Kvs	Actuator kracht	Tot Kv6.3	7,2	10	11	4	6,3	10	16	17,5-18	25	31-36	46-50
			P	P	P	P	P	P	P	P	P	P	P	P
PN9126E	1,0-2,0	960				14,3	14,3				7,1	5,5	3,6	
PN9123E	2,0-4,0	1920				14,3	14,3				13,9		9,7	
PN9220E	0,2-1,0	680		14,3		11,6	14,3		11,6	8,6	4,0	3,0	1,9	
PN9220E	0,4-1,2	1360				14,3	14,3				11,5	9,0	6,1	
PN9226E	1,0-2,0	3400											14,3	

Vloeistoffen bij <120°C

Type servomotor	Afmeting klep		DN15 tot DN25					DN32 tot DN50						
	Kvs	Actuator kracht	Tot Kv6.3	7,2	10	11	4	6,3	10	16	17,5-18	25	31-36	46-50
			P	P	P	P	P	P	P	P	P	P	P	P
PN9126E	1,0-2,0	960				15,4	15,4				14,3	7,1	5,5	3,6
PN9123E	2,0-4,0	1920				15,4	15,4				13,9		9,7	
PN9220E	0,2-1,0	680		15,4		14,5	15,4		14,5	11,6	4,0	3,0	1,9	
PN9220E	0,4-1,2	1360				15,4	15,4				11,5	9,0	6,1	
PN9226E	1,0-2,0	3400											15,4	

- Maximale verschuldruk voor klasse VI-afdichting
- Zachte zitting (P)
- STROMING ONDER
- standaard trim
- (Pneumatische aandrijvingen)

Toepassingen met verzadigde stoom

Type servomotor	Afmeting klep	DN65 tot 100													
		16		25		36		63-73-90		100-115-117		160-180			
		Kvs		Kvs		Kvs		Kvs		Kvs		Kvs			
		Klepsteelpakking		Klepsteelpakking		Klepsteelpakking		Klepsteelpakking		Klepsteelpakking		Klepsteelpakking		Klepsteelpakking	
		Actuator kracht		Actuator kracht		Actuator kracht		Actuator kracht		Actuator kracht		Actuator kracht		Actuator kracht	
PN9230E	0,2-1,0	680	7,6	2,6	1,6	0,5	0,1	0,5	0,1	0,5	0,1	0,5	0,1	0,5	0,1
PN9230E	0,4-1,2	1360	14,3	8,6	5,8	2,9	1,7	2,9	1,7	2,9	1,7	2,9	1,7	2,9	1,7
PN9236E	1,0-2,0	3400		14,3	10,2	10,2	6,3	10,2	6,3	10,2	6,3	10,2	6,3	10,2	6,3
PN9233E	2,0-4,0	6800			14,3	14,3	14,0	14,3	14,0	14,3	14,0	14,3	14,0	14,3	14,0
PN9330E	0,2-1,0	1340	14,3	8,4	5,7	2,9	1,6	2,9	1,6	2,9	1,6	2,9	1,6	2,9	1,6
PN9330E	0,4-1,2	2680		15,4	14,1	7,6	4,7	7,6	4,7	7,6	4,7	7,6	4,7	7,6	4,7
PN9336E	1,0-2,0	6700			14,3	14,3	13,8	14,3	13,8	14,3	13,8	14,3	13,8	14,3	13,8

Vloeistoffen bij <120°C

Type servomotor	Afmeting klep	DN65 tot 100													
		16		25		36		63-73-90		100-115-117		160-180			
		Kvs		Kvs		Kvs		Kvs		Kvs		Kvs			
		Klepsteelpakking		Klepsteelpakking		Klepsteelpakking		Klepsteelpakking		Klepsteelpakking		Klepsteelpakking			
		Actuator kracht		Actuator kracht		Actuator kracht		Actuator kracht		Actuator kracht		Actuator kracht			
PN9230E	0,2-1,0	680	7,6	2,6	1,6	0,5	0,1	0,5	0,1	0,5	0,1	0,5	0,1	0,5	0,1
PN9230E	0,4-1,2	1360	15,4	8,6	5,8	2,9	1,7	2,9	1,7	2,9	1,7	2,9	1,7	2,9	1,7
PN9236E	1,0-2,0	3400		15,4	10,2	10,2	6,3	10,2	6,3	10,2	6,3	10,2	6,3	10,2	6,3
PN9233E	2,0-4,0	6800			15,4	15,4	14,0	15,4	14,0	15,4	14,0	15,4	14,0	15,4	14,0
PN9330E	0,2-1,0	1340	15,4	8,4	5,7	2,9	1,6	2,9	1,6	2,9	1,6	2,9	1,6	2,9	1,6
PN9330E	0,4-1,2	2680		15,4	14,1	7,6	4,7	7,6	4,7	7,6	4,7	7,6	4,7	7,6	4,7
PN9336E	1,0-2,0	6700			15,4	15,4	13,8	15,4	13,8	15,4	13,8	15,4	13,8	15,4	13,8

- Maximale verschuldruk voor klasse VI-afdichting
- Zachte zitting (P)
- STROMING ONDER
- standaard trim
- (Pneumatische aandrijvingen)
- vervolg

Toepassingen met verzadigde stoom

Type servomotor	DN15 tot DN25						DN32 tot DN50					
	Tot Kv6.3	7,2	10	11	4	6,3	10	16	17,5-18	25	31-36	46-50
Afmeting klep	14,3						14,3					
Kvs	14,3						14,3					
Klepsteelpakking	P						P					
Actuator kracht	P						P					
AEL3	2000						10,2					
AEL71T	900						3,3					
AEL71	1200						5,1					
AEL72	2000						10,2					
AEL72T	2100						10,8					
AEL62	2300						12,1					

Vloeistoffen bij <120°C

Type servomotor	DN15 tot DN25						DN32 tot DN50					
	Tot Kv6.3	7,2	10	11	4	6,3	10	16	17,5-18	25	31-36	46-50
Afmeting klep	10,0						10,0					
Kvs	15,4						15,4					
Klepsteelpakking	P						P					
Actuator kracht	P						P					
AEL3	2000						10,2					
AEL71T	900						3,3					
AEL71	1200						5,1					
AEL72	2000						10,2					
AEL72T	2100						10,8					
AEL62	2300						12,1					

Maximale verschuldruk voor klasse VI-afdichting
 - Zachte zitting (P)
 - STROMING ONDER
 - standaard trim
 - (Elektrische aandrijvingen)

Maximale verschilddruk voor klasse VI-afdichting
 - Zachte zitting (P)
 - STROMING ONDER
 - standaard trim
 - (Elektrische aandrijvingen)
 - vervolg

Toepassingen met verzadigde stoom

Type servomotor	DN65 tot 100							
	Afmeting klep		DN65 tot 100		160-180			
	Kvs	Actuator kracht	16	25	36	63-73-90	100-115-117	160-180
AE171T	900	12,1	4,5	2,9	1,3			
AE172	2000	14,3	14,2	9,9	5,2			1,8
AE172T	2100	14,3	14,3	10,5	5,6			1,9
AE162	2300	14,3	14,3	11,7	6,3			2,2
AE163	4500				14,1			5,3
AE173	4000				12,3			4,6
AE174	6000				14,3			7,4
AE175	8000							10,2
AE176	12000							14,3

Vloeistoffen bij <120°C

Type servomotor	DN65 tot 100							
	Afmeting klep		DN65 tot 100		160-180			
	Kvs	Actuator kracht	16	25	36	63-73-90	100-115-117	160-180
AE171T	900	12,1	4,5	2,9	1,3			
AE172	2000	15,4	14,2	9,9	5,2			1,8
AE172T	2100	15,1	14,2	10,5	5,6			1,9
AE162	2300	15,4	15,4	11,7	6,3			2,2
AE163	4500				14,1			5,3
AE173	4000				12,3			4,6
AE174	6000				15,4			7,4
AE175	8000							10,2
AE176	12000							15,4

Toepassingen met verzadigde stoom

Type servomotor	Afmeting klep		DN15 tot DN25						DN32 tot DN50					
	Kvs	Actuator kracht	Tot Kv6.3	7,2	10	11	4	6,3	10	16	17,5-18	25	31-36	46-50
			P	P	P	P	P	P	P	P	P	P	P	P
PN9126E	1,0-2,0	960	15,4			11,4	14,3			13,5	9,5	3,6	2,3	1,0
PN9123E	2,0-4,0	1920	14,3											
PN9220E	0,2-1,0	680	14,3	11,7	8,5	6,2	14,3	8,5	6,2	3,8	0,5			
PN9220E	0,4-1,2	1360	14,3											
PN9226E	1,0-2,0	3400	14,3											

Vloeistoffen bij <120°C

Type servomotor	Afmeting klep		DN15 tot DN25						DN32 tot DN50					
	Kvs	Actuator kracht	Tot Kv6.3	7,2	10	11	4	6,3	10	16	17,5-18	25	31-36	46-50
			P	P	P	P	P	P	P	P	P	P	P	P
PN9126E	1,0-2,0	960	15,4			11,4	15,4			13,5	9,5	3,6	2,3	1,0
PN9123E	2,0-4,0	1920	15,4											
PN9220E	0,2-1,0	680	15,4	8,5	6,2	15,4	8,5	6,2	3,8	0,5				
PN9220E	0,4-1,2	1360	15,4											
PN9226E	1,0-2,0	3400	15,4											
PN9223E	2,0-4,0	6800	15,4											

Maximale verschilddruk voor klasse IV-afdichting
 - Metalen zitting (S)
 - STROMING ONDER
 - standaard trim
 - (Pneumatische aandrijvingen)

Toepassingen met verzadigde stoom

Type servomotor	DN65 tot 100										
	Afmeting klep		Kvs	16	25	36	63-73-90	100-115-117	160-180		
	Klepsteelpakking	Actuator kracht								P	P
PN9230E 0,2-1,0	680	2,8									
PN9230E 0,4-1,2	1360	14,3	5,4	3,2	0,9						
PN9236E 1,0-2,0	3400		14,3		8,2		4,7			2,5	
PN9233E 2,0-4,0	6800			14,3			12,4			7,3	
PN9330E 0,2-1,0	1340	14,3	5,2	3,0	0,9						
PN9330E 0,4-1,2	2680		14,3	11,5	5,6		3,1			1,5	
PN9336E 1,0-2,0	6700			14,3			12,2			7,1	
PN9337E 2,5-3,5	16750								10,0		

Vloeistoffen <120°C

Type servomotor	DN65 tot 100										
	Afmeting klep		Kvs	16	25	36	63-73-90	100-115-117	160-180		
	Klepsteelpakking	Actuator kracht								P	P
PN9230E 0,2-1,0	680	2,8									
PN9230E 0,4-1,2	1360	15,4	5,4	3,2	0,9						
PN9236E 1,0-2,0	3400		15,4		8,2		4,7			2,5	
PN9233E 2,0-4,0	6800			15,4					15,4	7,3	
PN9330E 0,2-1,0	1340	15,4	5,2	3	0,9						
PN9330E 0,4-1,2	2680		15,4	11,5	5,6		3,1			1,5	
PN9336E 1,0-2,0	6700			15,4			12,2			7,1	

Maximale verschuldruk voor klasse IV-afdichting
 - Metalen zitting (S)
 - STROMING ONDER
 - standaard trim
 - (Pneumatische aandrijvingen)
 - vervolg

Toepassingen met verzadigde stoom

Type servomotor	DN15 tot DN25						DN32 tot DN50					
	Afmeting klep		Kvs		Actuator kracht		Kvs		Actuator kracht		Actuator kracht	
	Tot Kv6.3	7,2	10	11	4	6,3	10	16	17,5-18	25	31-36	46-50
AEI3												
AEI71T		14,3	13,5	9,9		14,3		12,0	8,3	2,9	1,8	0,6
AEI71						14,3				6,2	4,4	2,5
AEI72						14,3					11,5	7,5
AEI72T						14,3					12,4	8,1
AEI62						14,3					14,1	9,4
AEI63												
AEI73												
AEI74												

Vloeistoffen bij <120°C

Type servomotor	DN15 tot DN25						DN32 tot DN50					
	Afmeting klep		Kvs		Actuator kracht		Kvs		Actuator kracht		Actuator kracht	
	Tot Kv6.3	7,2	10	11	4	6,3	10	16	17,5-18	25	31-36	46-50
AEI3												
AEI71T		15,4	13,5	9,9		15,4		12,0	8,3	2,9	1,8	0,6
AEI71						15,4				6,2	4,4	2,5
AEI72						15,4					11,5	7,5
AEI72T						15,4				15,0	12,4	8,1
AEI62												
AEI63												
AEI73												
AEI74												

Maximale verschuldruk voor klasse IV-afdichting
 - Metalen zitting (S)
 - STROMING ONDER
 - standaard trim
 - (Elektrische aandrijvingen)

Maximale verschilddruk voor klasse IV-afdichting
 - Metalen zitting (S)
 - STROMING ONDER
 - standaard trim
 - (Elektrische aandrijvingen)
 - vervolg

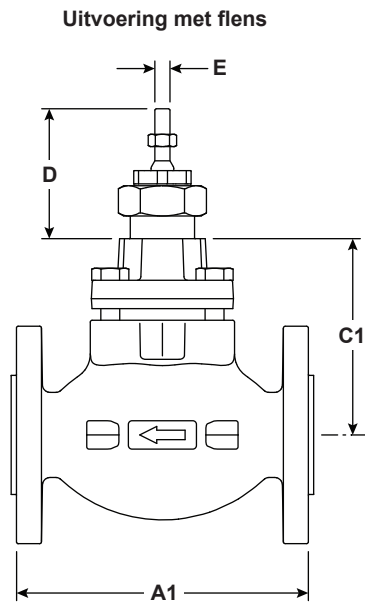
Toepassingen met verzadigde stoom

Type servomotor	DN65 tot 100													
	Afmeting klep		16		25		36		63-73-90		100-115-117		160-180	
	Kvs	Actuator kracht	P	P	P	P	P	P	P	P	P	P	P	P
AEL71T	900	7,3	1,3	0,3										
AEL72	2000	14,3	11,0	7,2				3,2			1,5			0,5
AEL72T	2100	14,3	11,9	7,8				3,6			1,7			0,6
AEL62	2300	14,3	13,7	9,1				4,3			2,2			0,9
AEL63	4500		14,3					12,1			7,2			4,0
AEL73	4000		14,3					10,3			6,0			3,3
AEL74	6000							14,3			10,3			6,1
AEL75	8000										14,3			9,0
AEL76	12000													14,3

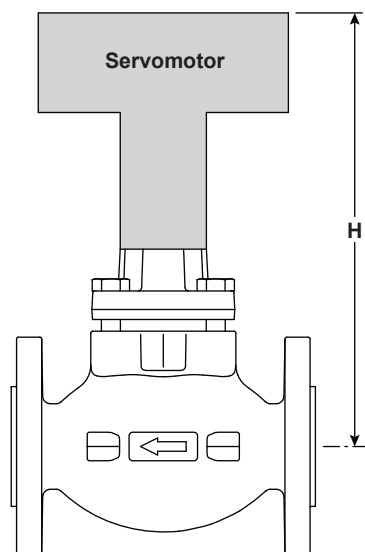
Vloeistoffen bij <120°C

Type servomotor	DN65 tot 100													
	Afmeting klep		16		25		36		63-73-90		100-115-117		160-180	
	Kvs	Actuator kracht	P	P	P	P	P	P	P	P	P	P	P	P
AEL71T	900	7,3	1,3	0,3										
AEL72	2000	15,4	11,0	7,2				3,2			1,5			0,5
AEL72T	2100	15,4	11,9	7,8				3,6			1,7			0,6
AEL62	2300	15,4	13,7	9,1				4,3			2,2			0,9
AEL63	4500		15,4					12,1			7,2			4,0
AEL73	4000		15,4					10,3			6,0			3,3
AEL74	6000							15,4			10,3			6,1
AEL75	8000										15,4			9,0
AEL76	12000													14,6

Afmetingen klep en montage (in mm)



Klepgrootte	Geflensd			
	A1	C1	D	E
	LE63			
DN15	130	103	69	M8
DN20	150			
DN25	160			
DN32	180			
DN40	200	132	81	M12
DN50	230	127		
DN65	290	201		
DN80	310	216		
DN100	350			



Klepgrootte	Klepassemblage (H in mm)		
	PN9100	PN9200	PN9300
DN15	239,0	369,0	
DN20			
DN25			
DN32			
DN40			
DN50	381,0	471,0	
DN65			
DN80			
DN100			

Klepgrootte	Klepassemblage (H in mm)					
	AEL3	AEL7T	AEL72	AEL73	AEL74	AEL75
DN15	412,0	577,0	448,0	448,0	543,0	
DN20						
DN25						
DN32						
DN40						
DN50	589,0				555,0	608,0
DN65						
DN80						
DN100						

Gewichten van kleppen en assemblage (in kg)

Klepgrootte	Klep	Klepasssemblage (inclusief SP7 met PN9000-actuators)								
	LE63	PN9100	PN9200	PN9300	AEL3	AEL7T	AEL72	AEL73	AEL74	AEL75
DN15	5,0	14,0	25,0		11,1	14,3	9,8	9,8	13,0	
DN20	6,0	15,0	26,0		12,1	15,3	10,8	10,8	14,0	
DN25	6,5	15,5	26,5		12,6	15,8	11,3	11,3	14,5	
DN32	10,0	19,0	30,0		16,1	19,3	14,8	14,8	18,0	
DN40	12,8	21,8	32,8		18,9	22,1	17,6	17,6	20,8	
DN50	15,0	24,0	35,0		21,1	24,3	19,8	19,8	23,0	
DN65	32,0		52,0	62,0		41,3			40,0	47,0
DN80	36,0		56,0	66,0		45,3			44,0	51,0
DN100	53,0		73,0	83,0		62,3			61,0	68,0

Veiligheidsinformatie, installatie en onderhoud

Alle details over de veilige installatie, inbedrijfstelling en verwijdering van de Spira-trol™ Food+ regelkleppen zijn te vinden in IM-P742-02.

Reserveonderdelen

Bestelvoorbeeld

De beschikbare reserveonderdelen voor Spira-trol™ Food+ worden in volle contour weergegeven.

Onderdelen die met een grijze lijn zijn getekend, worden niet als reserveonderdelen geleverd.

Hoe te vervangen

Volledige montage-instructies voor Food+ reserveonderdelen vindt u in IM-P742-02 (Instructies voor installatie en onderhoud van Spira-trol™ Food+)

Beschikbare reserveonderdelen

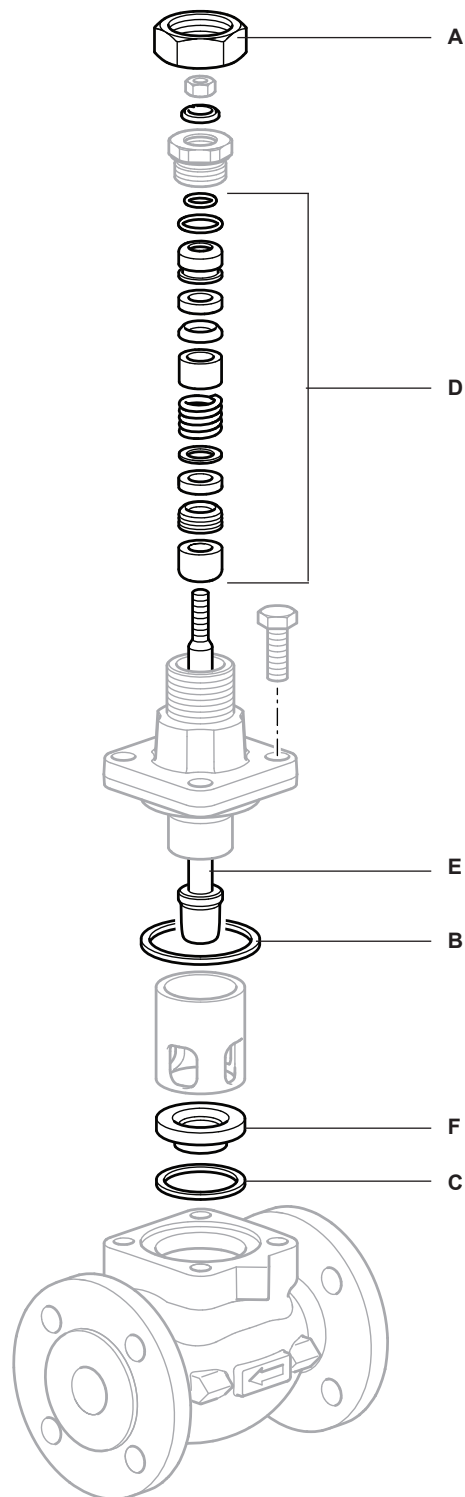
Klemmoer servomotor	A	●	
		Klepsteelpakking en pakkingset	Set Plug en Zitting
Dekselpakking	B	●	●
Zittingpakking	C	●	●
PTFE-klepsteelpakking	D	●	●
Plug en klepsteel	E		●
Klepzitting	F		●



Geef bij het plaatsen van een bestelling voor reserveonderdelen duidelijk de volledige productbeschrijving en het serienummer op, zoals te vinden op het etiket van de klepbehuizing, zodat de juiste reserveonderdelen worden geleverd en de conformiteit van het product behouden blijft.

Reserveonderdelen worden geleverd met een Spirax Sarco Food+ conformiteitsverklaring die is gekoppeld aan het serienummer van de klep.

Er worden geen reserveonderdelen geleverd zonder het serienummer van de klep.



Verwijdering

Dit product is recycleerbaar. Er wordt geen ecologisch gevaar verwacht bij het verwijderen van dit product, met uitzondering van PTFE-materialen, mits de nodige voorzichtigheid in acht wordt genomen.



PTFE-afvoer

- Mag alleen worden afgevoerd via goedgekeurde methoden, geen verbranding
- Bewaar PTFE-afval in een aparte container, meng het niet met ander afval en breng het naar een stortplaats

Spira-trol™ selectiegids:

Afmeting klep	EN-norm = DN15, DN20, DN25, DN32, DN40, DN50, DN65, DN80, DN100	DN25
Klepserie	L = Spira-trol™ L serie	L
Klepkenmerk	E = Equiprocentueel	E
	F = Snelle opening	
	L = Lineair	
Type flenzen	Blanco = EN (PN)	
Stroming	Blanco = Onder	
	T = Over	
Materiaal behuizing	6 = 316L roestvrij staal (FCM-conform)	6
Aansluitingen	3 = Geflensd	3
Klepsteelpakking	P = PTFE chevron (FCM-conform)	P
Zitting	P = Full PEEK (FCM-conform)	P
	S = 316L roestvrij staal (FCM-conform)	
Trim type	S = Standaard parabolisch	S
Trim balancering	U = Standaard ongebalanceerd	U
Type deksel	S = Standaard	S
Bouten	S = Standaard (roestvrij staal)	S
Food+ certificatie	E = EC1935/FDA	E
Serie	.2 = .2	.2
Kvs	= Te specificeren	Kvs 6,3
Aansluitingstype	PN16 = EN1092 PN16	PN16

Voorbeeld selecties

DN25	-	L	E	6	3	P	P	S	U	S	S	E	.2	-	Kvs 6,3	-	Geflensd PN16
------	---	---	---	---	---	---	---	---	---	---	---	---	----	---	---------	---	------------------

Bestelvoorbeeld

Voorbeeld: 1 x Spirax Sarco Spira-trol™ Food+ DN25 LE63PPSUSSE.2 Kvs 6.3 tweeweg regelklep met geflensde PN16 aansluitingen