

SP7-10, SP7-11 en SP7-12 Intelligente klepstandstellers

Beschrijving

De intelligente klepstandsteller* SP7-1 kan elke klep besturen die wordt aangedreven door een lineaire of roterende pneumatische servomotor die voldoet aan de NAMUR-norm. Hij garandeert een exacte evenredigheid tussen de slag van de klep en de waarde van het elektrische ingangssignaal (mA) in de klepstandsteller.

De SP7-1* heeft een gegoten aluminium behuizing die ook geschikt is voor buitenopstelling. De eenheid kan op pneumatische servomotoren worden gemonteerd, zowel roterend -57° tot 57° als lineair -28° tot 28°.

De klepstandsteller kan worden geleverd zonder montageset of met een set voor roterende of lineaire servomotoren, het type moet bij de bestelling worden opgegeven.

De klepstandsteller kan worden geleverd met of zonder manometerblok, het type moet bij de bestelling worden gespecificeerd. De klepstandsteller is bedoeld voor een stuursignaal in mA en voor een luchttoevoerdruk van 1,4 tot 6 bar.

De SP7-1* klepstandsteller kan ook worden gebruikt voor het omkeren van de werking van het stuursignaal.

De klepstandsteller heeft standaard een lokale communicatie-interface (LCI) in de SP7-10. Bovendien is een optie "HART® -communicatie" voor communicatie via het 20 mA-signaal beschikbaar. Beide communicaties zijn gebaseerd op het HART® -protocol. Als alternatief zijn ook HART®5 of HART®7 beschikbaar.

Andere beschikbare opties zijn de SP7-11 met een PROFIBUS PA module of de SP7-12 met FOUNDATION Veldbus module.

Naast de ingang voor het instelpunt van de analoge positie is de klepstandsteller uitgerust met een digitale ingang, waarmee regelsysteemfuncties in het apparaat kunnen worden geactiveerd. Met een digitale uitgang kunt u collectieve berichten (alarmen/storingen) uitvoeren.



In het hele document wordt SP7-1* geschreven waar de informatie relevant is voor alle versies; de SP7-10, SP7-11 en SP7-12. Wanneer de informatie specifiek is, wordt hiernaar verwezen als de toepasselijke versie.

Goedkeuringen



ATEX

II 2 G Ex ib IIC T6, T4...T1 Gb



CCC (China)

Ex ib IIC T4/T6 Gb



NEPSI

Ex ib IIC T4/T6 Gb

Luchttoevoer

De SP7-10 klepstandsteller moet worden voorzien van een luchttoevoer van hoge kwaliteit volgens ISO 8573-1:2010, klasse 3:3:3

Toepassingen

De SP7-1* kan worden gebruikt met elke servomotor die voldoet aan NAMUR. Dit omvat alle onderstaande pneumatische servomotoren van Spirax Sarco:

BVA300 roterend

PN1600 serie

PNS3000 en PNS4000 serie

PN9000 serie

TN2000 serie

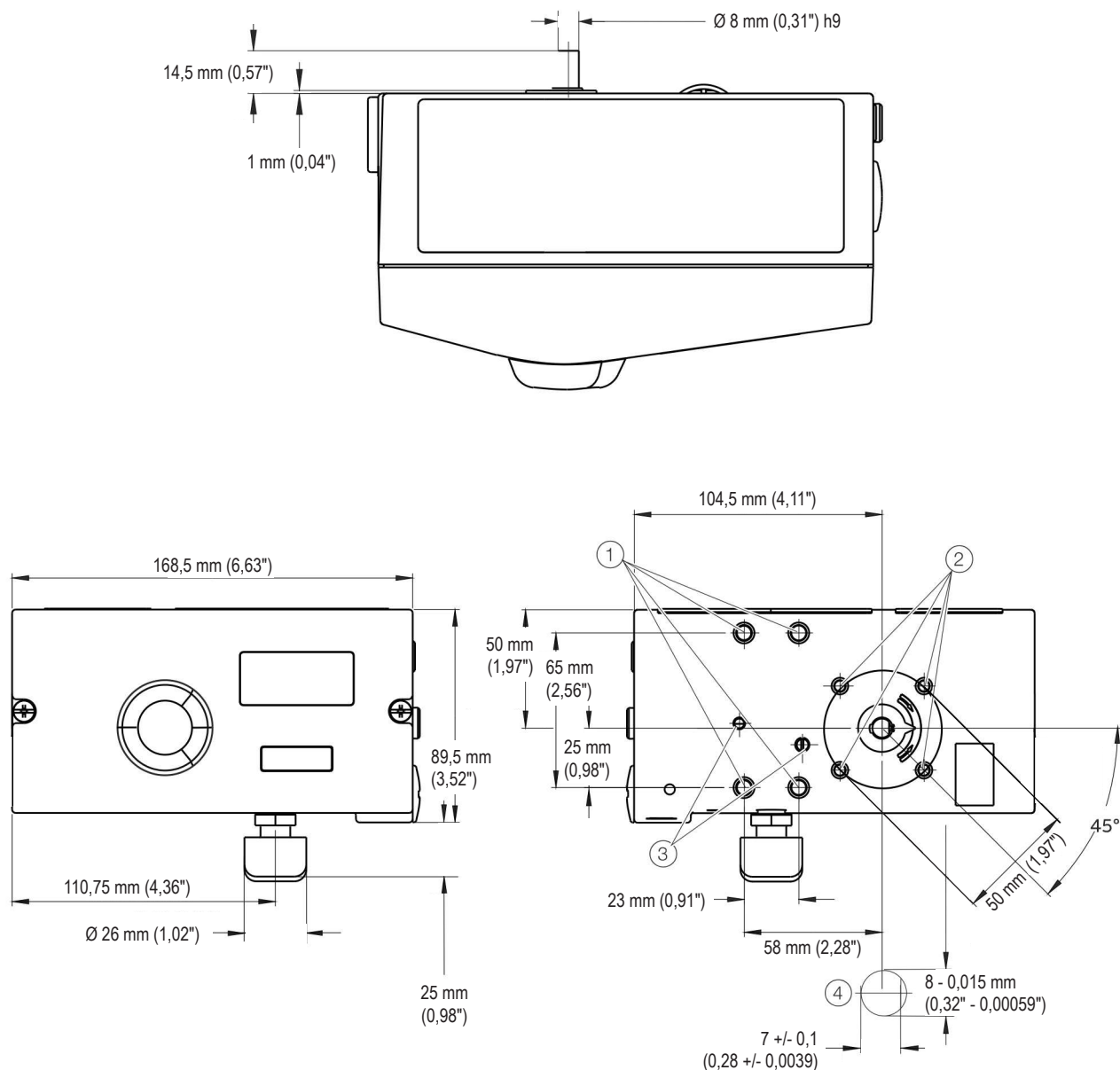
Materialen

| Onderdeel | Materiaal | Afwerking |
|---------------------|-------------------|-----------------------------------|
| Behuizing en deksel | Gegoten aluminium | Behuizing - antiroestverf, zwart |
| | | Deksel - anticorrosieverf RAL9016 |
| Montagesets | Roestvast staal | - |
| Volgpen | Nylon | - |

Technische gegevens

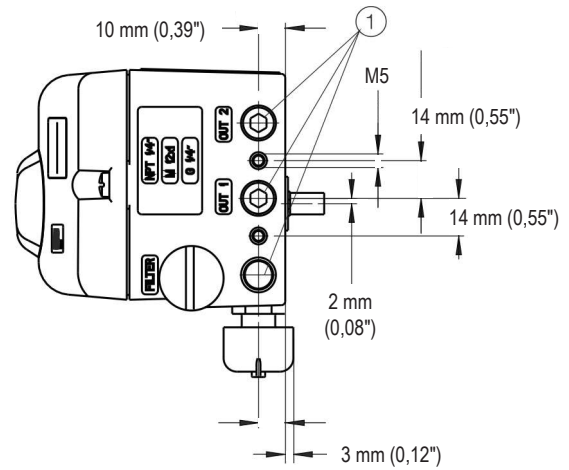
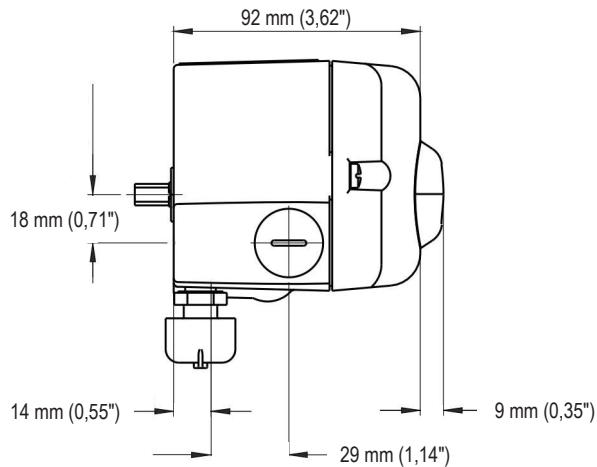
| | |
|--------------------------------------|-----------------------------------------------------------------------------------------------|
| Ingangssignaal | 4-20 mA (split-range minimale amplitude 8 mA) of PROFIBUS PA of FOUNDATION Veldbus |
| Impedantie | Max 485 +/- 15 Ω (alleen voor 4-20mA ingangssignaal) |
| Luchttoevoer | 1,4 tot 6,0 bar |
| Luchtkwaliteit | ISO 8573-1:2010 Klasse 3:3:3 |
| Uitgangsdruk | 0 tot 100% toevoerdruk |
| Slag van de servomotor | 20 mm tot 150 mm of 55 ° tot 90 ° |
| Werking | Enkelwerkend/fail ontluchting/Dubbelwerkend |
| Bedrijfstemperatuur | -40 tot 85 °C |
| Luchtaansluitingen | ¼" NPT vrouwelijk |
| Afwijking | $\leq 0,5$ % |
| Tolerantieband | 0,3 tot 10 %, instelbaar |
| Configureerbare dode zone | 0,1 tot 10%, instelbaar voor 4-20 mA, HART en PROFIBUS PA, 0,1 tot 5% voor FOUNDATION Veldbus |
| Resolutie (AD-conversie) | > 16.000 stappen |
| Bemonsteringsfrequentie | 20 ms (alleen voor 4-20 mA, HART en PROFIBUS PA) |
| Effect omgevingstemperatuur | $\leq 0,5$ % per 10 K |
| Referentietemperatuur | 20 °C |
| Invloed van trillingen | ≤ 1 % tot 10 g en 80 Hz |
| Beschermingsgraad | IP65 |
| Gewicht | Lineaire montageset - 0,78 kg |
| | Roterende montageset - 0,4 kg |
| | Klepstandsteller (zonder montagesets of meterblokken) - 1,7 kg |
| Basis klepstandsteller opties | SP7-10 - 4-20 mA of 4-20 mA met HART |
| | SP7-11 - Profibus PA |
| | SP7-12 - Foundation veldbus |

Afmetingen (bij benadering) in mm (en inches)

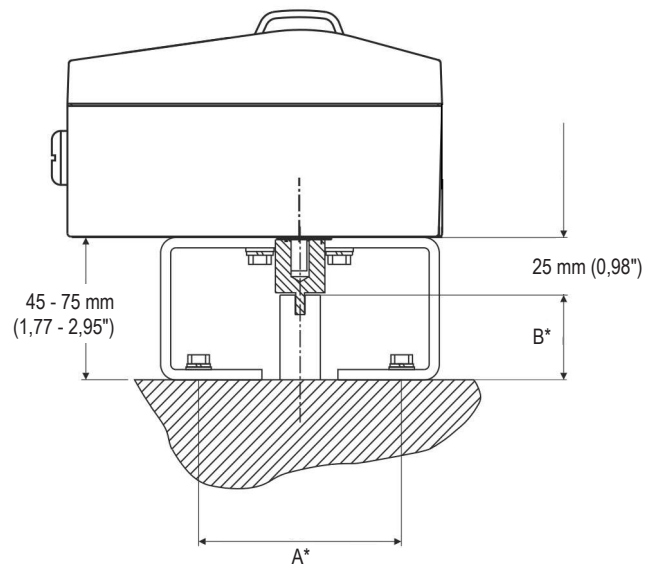
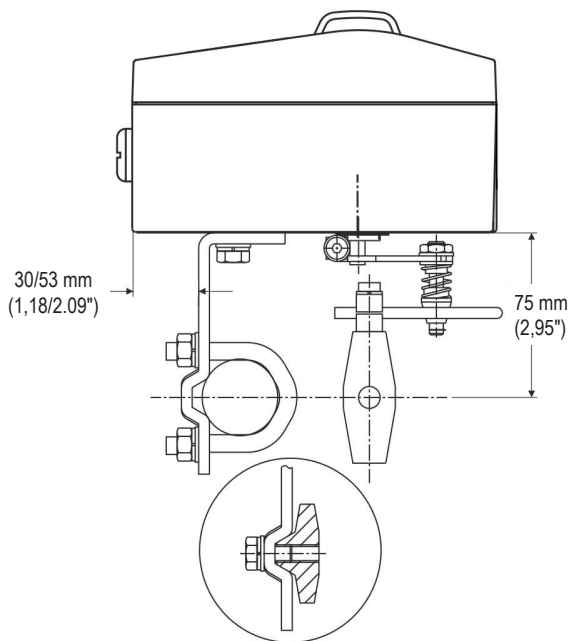


- ① Schroefgat M8 (10 mm [0,39"] diep)
- ② Schroefgat M6 (8 mm diep [0,31"])
- ③ Schroefgat M5 x 0,5 (luchtuitgangen voor directe montage)
- ④ Sensor-as (groter dan schaal afgebeeld)

Afmetingen (bij benadering) in mm (en inches)



① Pneumatische aansluitingen, NPT ¼ in-18



* Afmetingen A en B zijn afhankelijk van de roterende servomotoren

Montagesets voor roterende klepstandsteller

| Montageafmetingen servomotor | Spirax set Nomenclatuur |
|------------------------------|-------------------------|
| 80/20 mm | AKR13 |
| 80/30 mm | AKR14 |
| 130/30 mm | AKR15 |
| 130/50 mm | AKR16 |

Voor BVA servomotoren is de AKR14 montagekit vereist.

Klepstandsteller opties voor SP7-10 - 4-20 mA of 4-20mA met HART

| | | | |
|-----------------------------------------------------------------------------------------------------------------|-----------------------------------------------------------------------------|------------------------------------------------------------------------------------------------------------------------------------------------------------------------------------------|-----------|
| Standaard | Behuizing/Montage | Behuizing van gelakt aluminium, voor montage op lineaire servomotoren volgens DIN DIN/IEC 534/NAMUR of op roterende servomotoren conform VDI/VDE 3845 | 10 |
| | | Behuizing van gelakt aluminium, met mechanische positie-indicator, voor montage op lineaire servomotoren volgens DIN DIN/IEC 534/NAMUR of op roterende servomotoren conform VDI/VDE 3845 | 20 |
| | | Regeleenheid externe sensor (Opmerking 1) | 70 |
| | Ingang-/Communicatiepoort | Ingang 4 ... 20 mA, tweedraads, met aansluitstekker voor LKS-adapter | 1 |
| | | Ingang 4 ... 20 mA, tweedraads, met aansluitstekker voor LKS-adapter en FSK-module voor HART-communicatie | 2 |
| | Explosiebeveiliging | Zonder | 0 |
| | | ATEX II 2 G Ex ib IIC T6, T4...T1 Gb | 1 |
| | | IECEx Ex ib IIC T6, T4...T1 Gb | 5 |
| | | NEPSI Ex ib IIC T4/T6 Gb | V |
| | Uitgang/veilige positie (in geval van een elektrische stroomstoring) | Enkelwerkend, fail safe | 1 |
| | | Enkelwerkend, fail freeze | 2 |
| | | Dubbelwerkend, fail safe (Opmerking 2) | 4 |
| | | Dubbelwerkend, fail freeze (Opmerking 2) | 5 |
| | Aansluitingen | Kabel: Schroefdraad ½-14 NPT, luchtleiding: Schroefdraad ¼-18 NPT | 2 |
| | | Kabel: Schroefdraad M20 x 1,5, persluchtleiding: Schroefdraad ¼-18 NPT | 5 |
| | Optiemodules voor analoge of digitale positiefeedback | Zonder | 0 |
| | | Plug-in module voor analoge positiefeedback, signaalbereik 4 ... 20 mA, tweedraads | 1 |
| | | Plug-in module voor digitale positiefeedback | 3 |
| | | Plug-in module voor analoge positiefeedback, signaalbereik 4 ... 20 mA, tweedraads, en digitale positiefeedback | 5 |
| | Optionele mechanische set voor digitale positiefeedback | Zonder | 00 |
| Mechanische set voor digitale positiefeedback met benaderingsschakelaars SJ2-SN (NC of logical 1) (opmerking 3) | | 10 | |
| Mechanische set voor digitale positiefeedback met 24 V AC/DC microschakelaars (wisselcontacten) (opmerking 4) | | 50 | |
| Uitvoering (Vernis/Codering) | Standaard | 1 | |
| | Hogere stijfheid + lagere luchtcapaciteit | H | |
| | Beschermingsklasse IP 66/NEMA 4X | P | |
| | Verhoogde corrosiebescherming incl. beschermingsklasse IP66 | S | |

Vervolg opties voor klepstandsteller op volgende pagina

Klepstandsteller opties voor SP7-10 - 4-20 mA of 4-20mA met HART (vervolg)

| | | | |
|--------------------|--------------------------------------------------|-------------------------------------------------------------------------------------|------------|
| Facultatief | Identificatielabel apparaat | Roestvast staal 18,5 x 65 mm (0,73 x 2,56") (Opmerking 5) | MK1 |
| | | Sticker 11 x 25 mm (0,43 x 0,98") | MK3 |
| | Externe sensor | Basiseenheid (Opmerking 6) | RS |
| | | Basiseenheid met positie-indicator (Opmerking 6) | RD |
| | Temperatuurbereik externe sensor | Uitgebreid omgevingstemperatuurbereik -40 ... 100 °C (-40 ... 212 °F) (Opmerking 6) | RT |
| | Trillingsbestendigheid externe sensor | Geavanceerd trillingsbereik 2 g bij 300 Hz (Opmerking 6) | RV |
| | Beschermingsklasse externe sensor | Beschermingsklasse IP 67 (Opmerking 6) | RP |
| | Kabel externe sensor | 5 m kabel meegeleverd (Opmerking 6) | R5 |
| | | 10 m kabel meegeleverd (Opmerking 6) | R6 |

SP7-10 Opmerking 1: Met standaard karakteristieke curve, indien geleverd zonder externe sensor
 Opmerking 2: Niet voor integrale montage
 Opmerking 3: Alleen voor model met mechanische positie-indicator
 Opmerking 4: Niet voor explosieveilige uitvoering en alleen voor model met mechanische positie-indicator
 Opmerking 5: Gewone tekst, max. 16 letters
 Opmerking 6: Alleen met regeleenheid externe sensor

Bestelcode Voorbeeld: SP7-10 - 20 1 0 1 5 0 00 1

Klepstandsteller opties voor SP7-11 - PROFIBUS PA

| | | | |
|--------------------|-----------------------------------------------------------------------------|------------------------------------------------------------------------------------------------------------------------------------------------------------------------------------------|------------|
| Standaard | Behuizing/Montage | Behuizing van gelakt aluminium, voor montage op lineaire servomotoren volgens DIN DIN/IEC 534/NAMUR of op roterende servomotoren conform VDI/VDE 3845 | 10 |
| | | Behuizing van gelakt aluminium, met mechanische positie-indicator, voor montage op lineaire servomotoren volgens DIN DIN/IEC 534/NAMUR of op roterende servomotoren conform VDI/VDE 3845 | 20 |
| | Ingang-/Communicatiepoort | PROFIBUS PA | 3 |
| | Explosiebeveiliging | Zonder | 0 |
| | | ATEX II 2 G Ex ib IIC T6, T4...T1 Gb | 3 |
| | | IECEX Ex ib IIC T6, T4...T1 Gb | M |
| | | NEPSI Ex ib IIC T4/T6 Gb | V |
| | Uitgang/veilige positie (in geval van een elektrische stroomstoring) | Enkelwerkend, fail safe | 1 |
| | | Enkelwerkend, fail freeze | 2 |
| | | Dubbelwerkend, fail safe | 4 |
| | | Dubbelwerkend, fail freeze | 5 |
| | Aansluitingen | Kabel: Schroefdraad ½-14 NPT, luchtleiding: Schroefdraad ¼-18 NPT | 2 |
| | | Kabel: Schroefdraad M20 x 1,5, persluchtleiding: Schroefdraad ¼-18 NPT | 5 |
| | Optiemodule voor uitschakelfunctie | Zonder | 0 |
| | Optionele mechanische set voor digitale positiefeedback | Zonder | 00 |
| | | Mechanische kit voor digitale positiefeedback met benaderingsschakelaars SJ2-SN (NC of logisch 1) (Opmerking: 1) | 10 |
| | | Mechanische kit voor digitale positiefeedback met 24 V AC/DC microschakelaars (wisselcontacten) (Opmerking: 2) | 50 |
| | Uitvoering (Vernis/Codering) | Standaard | 1 |
| | | Hogere stijfheid + lagere luchtcapaciteit | H |
| | | Verhoogde corrosiebescherming incl. beschermingsklasse IP66 | S |
| Facultatief | Identificatielabel apparaat | Roestvast staal 18.5 x 65 mm (0,73 x 2,56") (Opmerking: 4) | MK1 |
| | | Sticker 11 x 25 mm (0,43 x 0,98") | MK3 |

SP7-11

Opmerking 1: Alleen voor model met mechanische positie-indicator

Opmerking 2: Niet voor explosieveilige uitvoering en alleen voor model met mechanische positie-indicator

Opmerking 3: (Details op aanvraag)

Opmerking 4: Gewone tekst, max. 16 letters

Bestelcode Voorbeeld:

| | | | | | | | | | |
|--------|---|----|---|---|---|---|---|----|---|
| SP7-11 | - | 20 | 1 | 0 | 1 | 5 | 0 | 00 | 1 |
|--------|---|----|---|---|---|---|---|----|---|

Klepstandsteller opties voor SP7-12- FOUNDATION Veldbus

| | | | |
|--------------------------|-----------------------------------------------------------------------------|------------------------------------------------------------------------------------------------------------------------------------------------------------------------------------------|------------|
| Standaard | Behuizing/Montage | Behuizing van gelakt aluminium, voor montage op lineaire servomotoren volgens DIN DIN/IEC 534/NAMUR of op roterende servomotoren conform VDI/VDE 3845 | 10 |
| | | Behuizing van gelakt aluminium, met mechanische positie-indicator, voor montage op lineaire servomotoren volgens DIN DIN/IEC 534/NAMUR of op roterende servomotoren conform VDI/VDE 3845 | 20 |
| | Ingang-/Communicatiepoort | FOUNDATION Veldbus | 4 |
| | Explosiebeveiliging | Zonder | 0 |
| | | ATEX II 2 G Ex ib IIC T6, T4...T1 Gb | 3 |
| | | IECEX Ex ib IIC T6, T4...T1 Gb | M |
| | | NEPSI Ex ib IIC T4/T6 Gb | V |
| | Uitgang/veilige positie (in geval van een elektrische stroomstoring) | Enkelwerkend, fail safe | 1 |
| | | Enkelwerkend, fail freeze | 2 |
| | | Dubbelwerkend, fail safe | 4 |
| | | Dubbelwerkend, fail freeze | 5 |
| | Aansluitingen | Kabel: Schroefdraad ½-14 NPT, luchtleiding: Schroefdraad ¼-18 NPT | 2 |
| | | Kabel: Schroefdraad M20 x 1,5, persluchtleiding: Schroefdraad ¼-18 NPT | 5 |
| | Optiemodule voor uitschakelfunctie | Zonder | 0 |
| | Optionele mechanische set voor digitale positiefeedback | Zonder | 00 |
| | | Mechanische kit voor digitale positiefeedback met benaderingsschakelaars SJ2-SN (NC of logisch 1) (Opmerking: 1) | 10 |
| | | Mechanische kit voor digitale positiefeedback met 24 V AC/DC microschakelaars (wisselcontacten) (Opmerking: 2) | 50 |
| | Ontwerp (Vernis/Codering) | Standaard | 1 |
| | | Hogere stijfheid + lagere luchtcapaciteit | H |
| | | Verhoogde corrosiebescherming incl. beschermingsklasse IP66 | S |
| CCC-certificering | CCC for Ex ib | CCC | |
| Facultatief | Identificatielabel apparaat | Roestvast staal 18.5 x 65 mm (0,73 x 2,56") (Opmerking: 4) | MK1 |
| | | Sticker 11 x 25 mm (0,43 x 0,98") | MK3 |

SP7-12 Opmerking 1: Alleen voor model met mechanische positie-indicator
 Opmerking 2: Niet voor explosieveilige uitvoering en alleen voor uitvoering met mechanische positie-indicator
 Opmerking 3: (Details op aanvraag)
 Opmerking 4: Gewone tekst, max. 16 letters

Bestelcode Voorbeeld:

SP7-12 -
 20
1
0
1
5
0
00
1

Veiligheidsinformatie, installatie en onderhoud

Alle details zijn te vinden in de Installatie- en onderhoudsinstructies van de SP7-1* digitale klepstandsteller.

Montage-/koppelingset: Montagesets voor klepstandstellers worden standaard geleverd voor centrale montage.

| Model servomotor | Klepmodellen | Klepgroottes | Spirax set Nomenclatuur |
|------------------|------------------------------------|-----------------|-------------------------|
| PN9100 | Spira-trol twee-weg en QL drie-weg | DN15 tot DN50 | AKL10 |
| PN9200 | | DN15 tot DN100 | AKL10 |
| PN9300 | | DN15 tot DN100 | AKL10 |
| PN9400 | | DN125 tot DN300 | AKL17 |
| TN2150 | Spira-trol twee-weg en QL drie-weg | DN15 tot DN100 | AKL10 |
| TN2300 | | DN125 tot DN300 | AKL17 |
| | | DN125 tot DN300 | AKL17 |
| TN2400 | Spira-trol twee-weg en QL drie-weg | DN125 tot DN300 | AKL17 |
| TN2270 | | DN125 tot DN300 | AKL17 |
| | | DN125 tot DN300 | AKL17 |
| | | DN125 tot DN300 | AKL17 |
| PN3000 Sprg Ext | LE, LEA en Steri-trol | DN15 tot DN100 | AKL10 |
| PN4000 Sprg Ret | | DN15 tot DN100 | AKL10 |
| PN5000 | KE, KEA, LE en LEA | DN15 tot DN100 | AKL10 + UBC |
| PN6000 | | DN15 tot DN100 | AKL10 + UBC |
| PN5000 | QL drie weg | DN125 tot DN200 | AKL11 + UBC |
| PN6000 | | DN125 tot DN200 | AKL11 + UBC |
| PN1600 | 'C' serie | DN65 tot DN100 | AKL11 |
| PN1600 | | DN125 tot DN200 | AKL11 |
| PN1600 | Spira-trol | DN125 tot DN300 | AKL11 |

Eindmaten

| | | Spirax Nomenclatuur | Gewicht |
|--------------------------|---------------|---------------------|---------|
| 6 bar/87 psi NPT ¼" | Enkelwerkend | GBS6A | 0,28 kg |
| | Dubbelwerkend | GBD6A | 0,32 kg |
| 0,6 MPa/87 psi NPT ¼" | Enkelwerkend | GBS06A | 0,28 kg |
| | Dubbelwerkend | GBD06A | 0,32 kg |

Bestelvoorbeeld

Voorbeeld: 1 x Spirax Sarco SP7-10-2010150001 Intelligente Klepstandsteller met AKL10 montagekit en GBS6A eindmaat.

Let op: De SP7-1* klepstandsteller moet gevoed worden met lucht van hoge kwaliteit volgens ISO 8573-1:2010 Klasse 3:3:3.