

SMC32F / SMC32FY

Thermostatische condenspot - Bimetaal - Staal - Integraalflenzen

Beschrijving

De SMC32F en SMC32FY zijn koolstofstalen reviseerbare bimetaalcondenspotten met rechte integraalflenzen. De SMC32F heeft een interne vlakke filter en de SMC32FY heeft een interne, cilindrische Y-type filter. Alle drukkoudende onderdelen zijn vervaardigd door TÜV-gekeurde leveranciers en dit volgens AD-Merkblatt WO/TRD100.

Normen

Dit product is volledig conform de Europese Richtlijn aangaande Drukapparatuur 97/23/EC.

Certificatie

Dit product is beschikbaar met certificaat volgens EN 10204 3.1.

Nota: alle eisen inzake benodigde certificatie dienen te worden gespecificeerd bij het plaatsen van de bestelling.

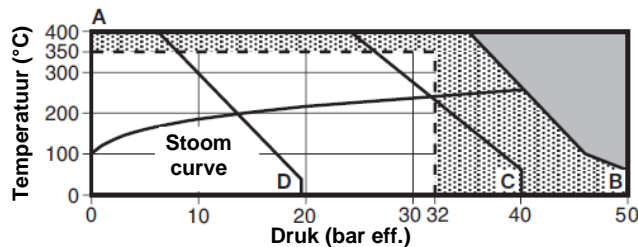
Diameters en aansluitingen

DN15, DN20 en DN25

Standaard flenzen: EN 1092 PN40, ASME (ANSI) B16.5 Class 150 of ASME (ANSI) B16.5 Class 300.

Voor andere aansluitingen, consulteer Spirax Sarco.

Druk- en temperatuurgrenzen (ISO 6552)



Het apparaat niet gebruiken in deze zone.

Het apparaat niet gebruiken in deze zone of bij hogere bereiken aangezien schade aan interne onderdelen kan optreden.

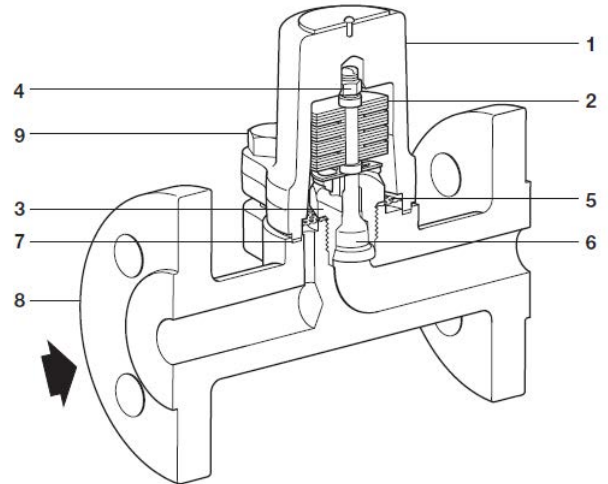
A – B Geflensd ASME (ANSI) 300

A – C Geflensd EN 1092 PN40

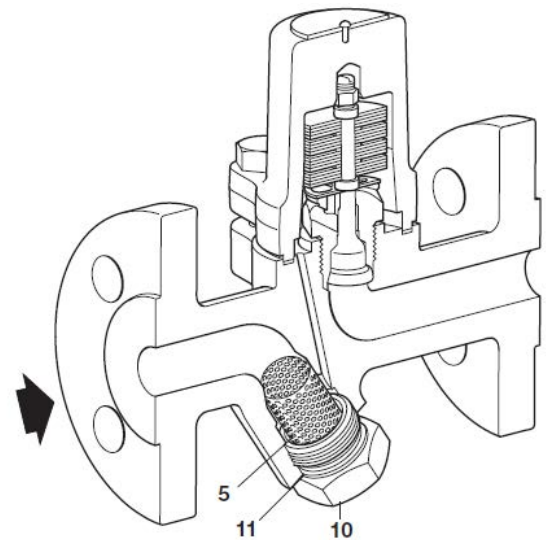
A – D Geflensd ASME (ANSI) 150

Ontwerp van het huis	ASME (ANSI) 300
PMA – Maximum toelaatbare druk	50 bar eff. @ 50°C
TMA – Maximum toelaatbare temperatuur	400°C @ 35 bar eff.
Minimum toelaatbare temperatuur	-60°C
PMO – Maximum werkdruk	32 bar eff. @ 350°C.
TMO – Maximum werktemperatuur	350°C @ 32 bar eff.
Minimum werktemperatuur	0°C
Opmerking: raadpleeg Spirax Sarco voor lagere werktemperatuur.	
Maximum koudwaterdrukproef	75 bar eff.

SMC32F



SMC32FY

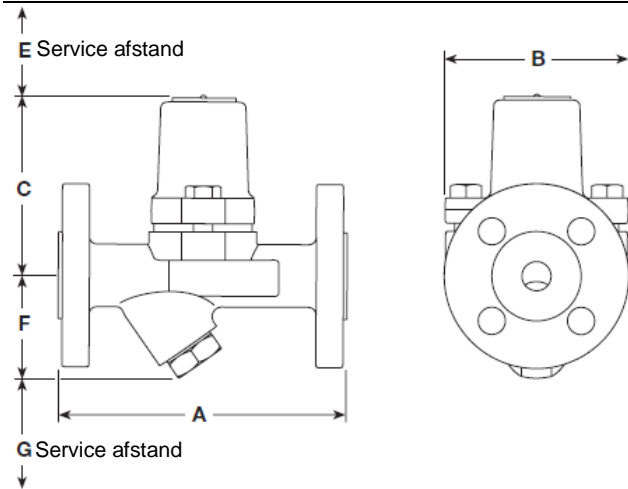


Constructie

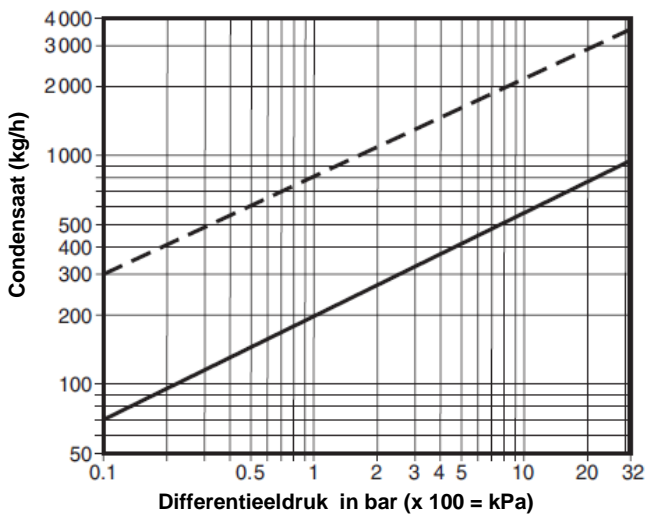
Nr. Omschrijving	Materiaal
1 Deksel	Koolstofstaal DIN 17243 C22.8 (W/S 1.0460) ASTM A105N
2 Bimetaal-element	Corrosiebestendig bimetaal en roestvrij staal Rau Type H46
3 Klepzitting	Roestvrij staal BS 970 431 S29
4 Borgmoer	Roestvrij staal
5 Filterzeef	Roestvrij staal AISI 304
6 Klep	Roestvrij staal
7 Dekselpakking	Versterkt grafiet met RVS
8 Huis	Koolstofstaal 1.6019 + N/ASTM A216 WCB
9 Dekselbouten	Roestvrij staal (M10 x 30) A2-70
10 Zeefdop	Koolstofstaal DIN 17243 C22.8 (W/S 1.0460) ASTM A105N
11 Pakking zeefdop	Roestvrij staal BS 1449 304 S16

Afmetingen / gewichten (benaderend) in mm en kg**SMC32F**

	A	B	C	E	F	G	Gewicht
DN15	150	94	92	51	-	-	3,1
DN20	150	94	92	51	-	-	3,7
DN25	160	94	92	51	-	-	4,4

**SMC32YF**

	A	B	C	E	F	G	Gewicht
DN15	150	94	92	51	55	28	3,3
DN20	150	94	92	51	56	28	4,0
DN25	160	94	92	51	58	28	4,7

Capaciteiten

Heetwatercapaciteit ——— Koudwatercapaciteit - - - -

Veiligheidsinformatie, installatie en onderhoud

Voor alle informatie aangaande veiligheid, installatie en onderhoud, zie de instructies IM-P076-09 die meegeleverd worden met het product

Opstelling

De SMC32F en SMC32YF condenspotten zijn geschikt voor montage in om het even welke positie, horizontaal of verticaal.

Bij afvoer in een condensaatleiding onder druk verdient het aanbeveling een terugslagklep te monteren. Bij afvoer naar de atmosfeer monteert men doorgaans een geluidsdemper na de condenspot. Toenemende tegendruk resulteert in een daling van de temperatuur van het afgevoerde condensaat. Voor meer informatie, consulteer Spirax Sarco. Voor een gemakkelijk onderhoud overweegt men best ook de montage van afsluiters voor en na de condenspot.

Recyclage

Deze producten zijn recycleerbaar. Er wordt geen ecologische schade veroorzaakt bij verwijdering.

Specificatie

Voorbeeld: 1 Spirax Sarco DN50 SMC32F reviseerbare bimetaalcondenspot met een koolstofstalen huis met flensaansluitingen volgens EN 1092 PN40 en een interne filterzeef.

Reservedelen

De beschikbare reservedelen zijn getekend in volle lijn. Onderdelen getekend in onderbroken lijn zijn niet beschikbaar als reservedeel.

Beschikbare reservedelen

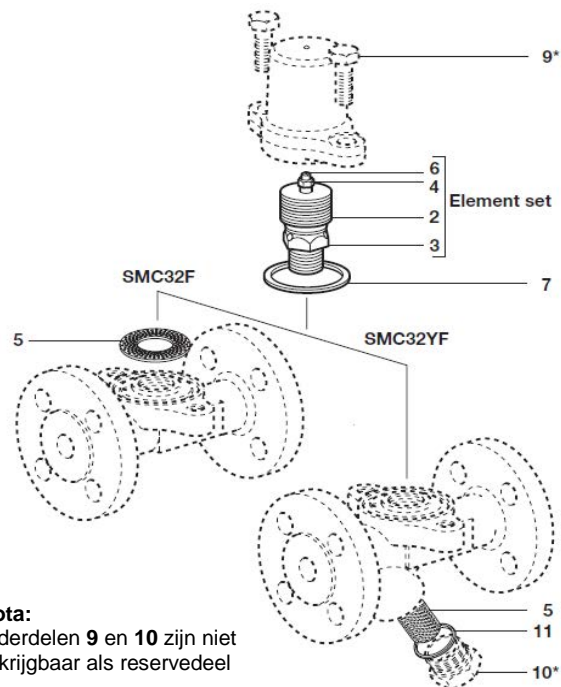
Element set		2, 3, 4, 6
Zeef	SMC32F (3 st.)	5
Zeef met pakking	SMC32YF (1 st.)	5, 11
Stel dekselpakkingen	(3 st.)	7
Stel zeefdoppakkingen	(3 st.)	11

Hoe reservedelen te bestellen

Gebruik, bij het bestellen van reservedelen, bovenstaande omschrijving en vermeld daarbij type en DN van de condenspot.

Waarschuwing: Nooit het bimetaalelement ontmantelen door de borgmoer (4) los te maken. Hierdoor gaat de afstelling van de condenspot teloor.

Voorbeeld: 1 Element set voor een Spirax Sarco DN25 SMC32F bimetaalcondenspot.

***Nota:**

Onderdelen 9 en 10 zijn niet verkrijgbaar als reservedeel

Aanbevolen aanspanmomenten

Nr. Onderdeel	Of mm	Nm
3 Klepzitting	24 A/F	115 – 125
9 Dekselbouten	16 A/F M10 x 30	23 – 27
10 Zeefdop	27 A/F	120 - 135