

## SLM1 / SLM2 / SLI1 / SLI2 Eindeloopschakelaars

### Omschrijving

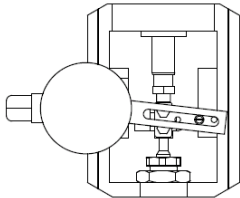
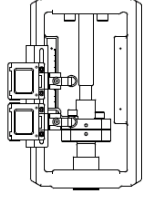
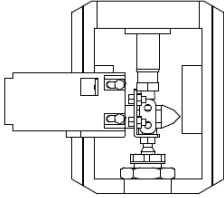
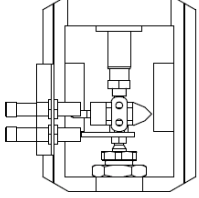
De sets eindeloopschakelaars zijn geschikt voor gebruik met lineaire pneumatische servomotoren volgens de NAMUR standard. Er zijn versies beschikbaar met elektrische schakelaars of variabele weerstand in functie van de klepstand.

### Keuze van de juiste schakelaar in functie van de servomotor en toepassing:

|   |  |
|---|--|
| Bepaal de koers van de servomotor en klep                                       | <b>Voorbeeld:</b> Indien de koers $\leq 30$ mm, kies dan tussen <b>SLM1</b> , <b>SLI1</b> of <b>SLI2</b> |
| Bepaal het vereiste elektrische signaal   | <b>Voorbeeld:</b> 250 Vac en 3 A → Kies tussen <b>SLM1</b> of <b>SLM2</b>                                |
| Maak een keuze tussen mechanische of inductieve schakelaars, 1 of 2 schakelaars | <b>Voorbeeld:</b> 2 inductieve open/gesloten schakelaars → Kies een <b>SLI1</b>                          |
| Is ATEX certificatie vereist?   | <b>Voorbeeld:</b> Ja → Kies tussen <b>SLI1</b> of <b>SLI2</b>  |

### Toepassingen en technische informatie

De sets eindeloopschakelaar kunnen met de volgende servomotoren gebruikt worden door gebruik te maken van volgende montagekit:

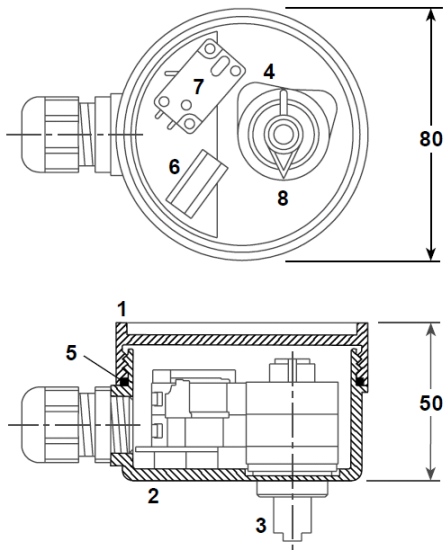
|                                      | SLM1  | SLM2  | SLI1  | SLI2  |
|--------------------------------------|---|---|---|---|
| <b>Eindeloopschakelaars</b>          |   |                             |                              |                 |
|                                      | De schakelaar bestaat uit twee mechanische microschakelaars in één unit die de positie (open of toe) van de klep aangeven | De schakelaar bestaat uit twee mechanische microschakelaars die de positie (open of toe) van de klep aangeven | De schakelaar bestaat uit twee nabijheidssensoren in één unit die de positie (open of toe) van de klep aangeven | De schakelaar bestaat uit twee nabijheidssensoren die de positie (open of toe) van de klep aangeven |
| <b>Koers <math>\leq 30</math> mm</b> | √   |   | √   | √   |
| <b>Koers <math>&gt; 30</math> mm</b> |   | √   | √   | √   |
| <b>Maximale spanning en stroom</b>   | ac  | 250 Vac 16 A  | 24 Vac 6 A tot 250 Vac 3 A  | 0,1 A   |
|                                      | dc  | 48 Vdc 16 A   | 12 Vdc 10 A tot 230 Vdc 5 A   | 30 Vdc  |

### Specificaties en standaarden:

|                             |   |  |  |                                  |
|-----------------------------|---|--|--|----------------------------------|
| <b>Mechanische sterkte</b>  | 100 000 - 16 A<br>500 000 - 5 A<br>20 000 000 - 0,2 A | 150 000 - 10 A<br>10 000 000 - 3 A<br>15 000 000 - 0,1 A |  |                                  |
| <b>Levensduur MTTFd SIL</b> |   | *  | 111 jaar<br>(slechtste scenario)                             | 218 jaar<br>(slechtste scenario) |
| <b>Temperatuur</b>          | -20°C tot + 85°C                                      | -25°C tot + 70°C   | -25°C tot + 70°C   | -20°C tot + 60°C                 |
| <b>ATEX</b>                 |   |  | ATEX II 3G Ex nA II T6<br>ATEX II 3D Ex tD 22A<br>IP67 T80°C | ATEX II 3G ATEX II 3D            |
| <b>Beschermingsgraad</b>    | IP65  | IP66   | IP68   | IP67                             |

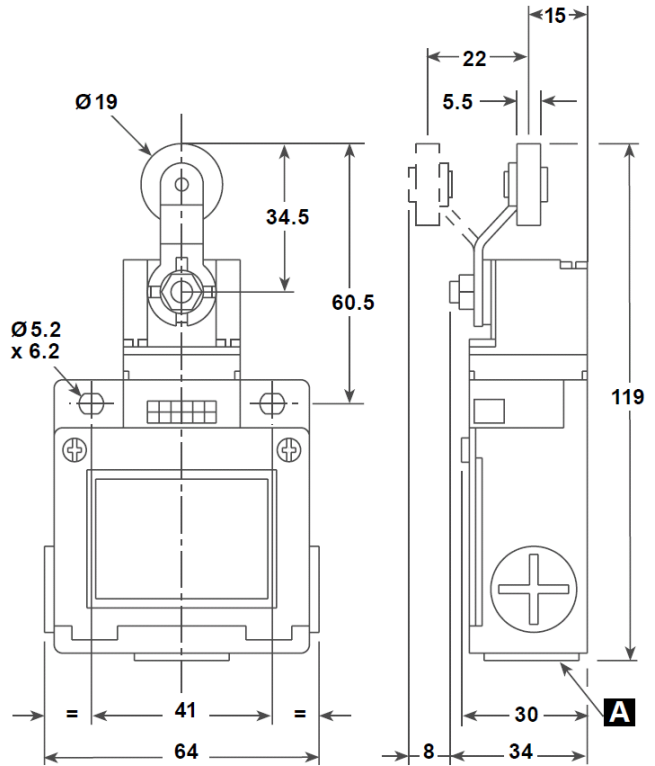
Afmetingen (benaderend) in mm

SLM1



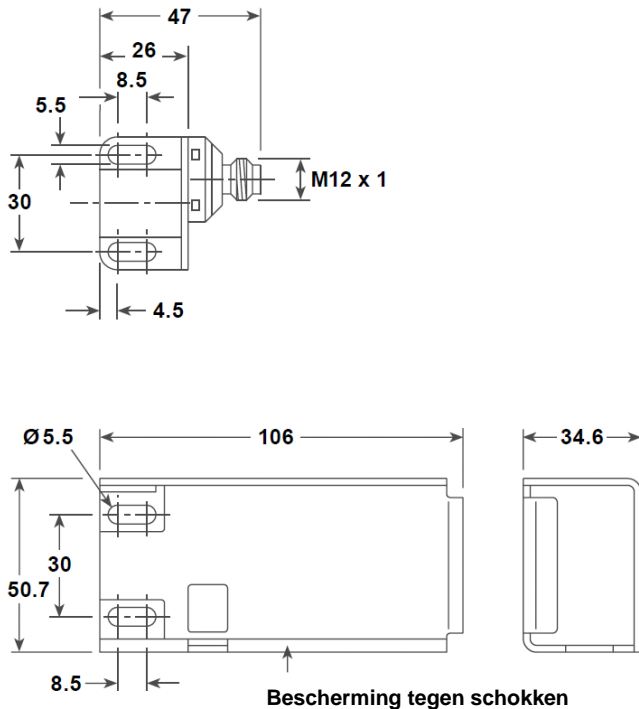
- 1. Huis
- 2. Deksel
- 3. Speciale schaft voor koppeling met servomotor
- 4. Verstelbare kam
- 5. O-ring
- 6. 5 polige klemmenstrook
- 7. Microschakelaars
- 8. Positie indicator

SLM2

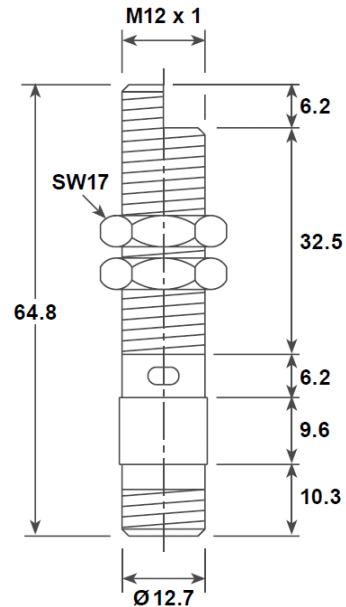


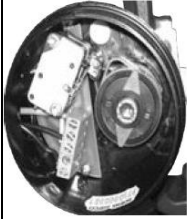



**A** = 3 x getapte openingen voor kabelingang PG11

SLI1



SLI2



| Eindeelopschakelaar   | Type servomotor            |                                      |                  |                |                  |                |         |
|---|----------------------------|--------------------------------------|------------------|----------------|------------------|----------------|---------|
|   | PN912X<br>PN922X<br>PN932X | PN923X<br>PN933X<br>TN2000<br>TN2100 | PN1XXX<br>PN2XXX | TN22XX         | PN9483<br>PN9486 | PN9482         |         |
|   | M8 Steel                   | M12 steel                            |                  |                |                  |                |         |
| <b>SLM1</b><br> Set bestaande uit:<br>- Sensor<br>- Beugel<br>- Verbinding<br>- Schroeven                | <b>3690050</b>             | <b>3690050</b>                       | <b>3690050</b>   |                |                  |                |         |
|   | Schakelaar                 | 3690066                              | 3690066          | 3690066        |                  |                |         |
|   | Arm                        | 3690067                              | 3690067          | 3690067        |                  |                |         |
|   | Beugel                     | 3690068                              | 3690068          | 3690068        |                  |                |         |
| <b>SLM2</b><br> Set   |                            |                                      |                  | <b>3690058</b> | <b>3690097</b>   | <b>3690062</b> |         |
|   | Sensor                     |                                      |                  |                | 3690092          | 3690092        | 3690092 |
|   | Arm                        |                                      |                  |                | 3690093          | 3690093        | 3690094 |
|   | Beugel                     |                                      |                  |                | 3690095          | 3690098        | 3690096 |
| <b>SLI1</b><br> Set<br>Doos met 2 geïntegreerde schakelaars  | <b>3690051</b>             | <b>3690051</b>                       | <b>3690055</b>   | <b>3690059</b> | <b>3690001</b>   | <b>3690063</b> |         |
|   | Kabel (25m)                | 3690069                              | 3690069          | 3690069        | 3690069          | 3690069        | 3690069 |
|   | Arm                        | 3690071                              | 3690071          | 3690077        | 3690078          | 3690078        | 3690079 |
|   | Beugel                     | 3690075                              | 3690076          | 3690072        | 3690073          | 3690002        | 3690074 |
|   |                            |                                      |                  |                |                  |                |         |
| <b>SLI2</b><br> Set (PNP)<br>Set (NPN)<br>Sensor (PNP)<br>Sensor (NPN)<br>Kabel (10m)<br>Arm<br>Beugel | <b>3690052</b>             | <b>3690052</b>                       | <b>3690056</b>   | <b>3690060</b> | <b>3690003</b>   | <b>3690064</b> |         |
|   | <b>3690053</b>             | <b>3690053</b>                       | <b>3690057</b>   | <b>3690061</b> | <b>3690005</b>   | <b>3690065</b> |         |
|   | 3690080                    | 3690080                              | 3690080          | 3690080        | 3690080          | 3690080        |         |
|   | 3690081                    | 3690081                              | 3690081          | 3690081        | 3690081          | 3690081        |         |
|   | 3690082                    | 3690082                              | 3690082          | 3690082        | 3690082          | 3690082        |         |
|   | 3690083                    | 3690083                              | 3690084          | 3690085        | 3690085          | 3690086        |         |
|   | 3690087                    | 3690088                              | 3690089          | 3690090        | 3690004          | 3690091        |         |
|   |                            |                                      |                  |                |                  |                |         |

**Bestelvoorbeeld**

A: 1 set eindelopschakelaars type SLI2 (3690052) voor pneumatische servomotor serie PN923X (PNP)  
 B: 1 set eindelopschakelaars type SLM2 (3690058) voor pneumatische servomotor serie TN2XXXX.

