

SIB45 Roestvrijstalen klokvlottercondenspot

Beschrijving

De SIB45 is een volledig roestvrijstalen, gelaste klokvlottercondenspot zonder pakkingen. De condenspot is leverbaar met klepmechanismes geschikt voor een maximale differentiële druk van 0,5 tot 45 bar. Condenspotten geschikt tot 45 bar zijn standaard voorzien van een terugslagklep.

Normen

Deze producten zijn volledig conform de Europese Richtlijn aangaande Drukapparatuur 97/23/EC.

Certificatie

Deze producten zijn beschikbaar met certificaat volgens EN 10204 3.1. Certificaten worden enkel geleverd indien gevraagd bij de bestelling.

Diameters en aansluitingen

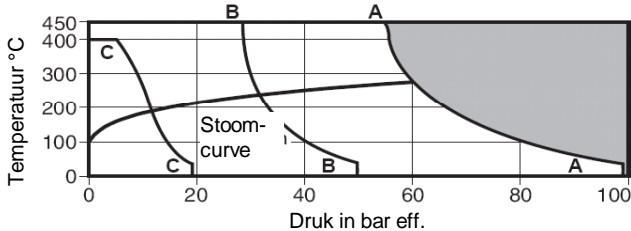
SIB45/5

DN 20 en 25: BW ANSI B 16.5 (voor ANSI B36.10 Sched 80 buis)
DN 20 en 25: SW volgens BS 3799 Class 3000 en ANSI B16.11.
DN 20 en 25: flenzen DIN 2547 PN100 en ANSI 600

SIB 45/6, SIB45/8, SIB45/10

DN 3/4 en 1": binnendraad BSP of NPT.
DN 20 en 25: flenzen ANSI 300 of ANSI150.

Druk- en temperatuurgrenzen



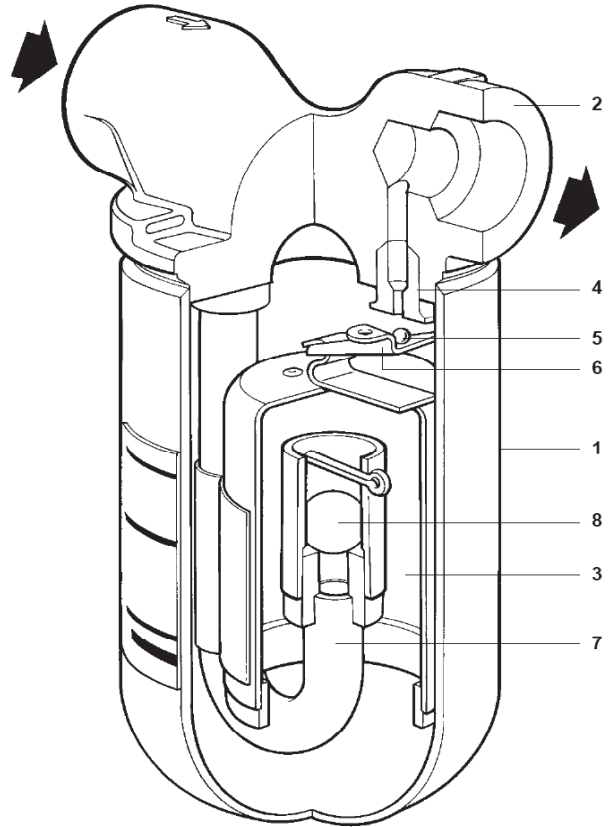
In deze zone de condenspot niet gebruiken

A-A: Schroefdraad, SW en flenzen DIN2547 PN100 en ANSI 600.

B-B: Flenzen ANSI 300.

C-C: Flenzen ANSI 150.

Ontwerpvoorwaarden		PN100
PMA	Maximum toelaatbare druk	100 bar eff. @ 37°C
TMA	Maximum toelaatbare temperatuur	450°C @ 54 bar eff.
Minimum toelaatbare temperatuur		-254°C
PMO	Maximum druk verzadigde stoom	60 bar eff.
TMO	Maximum werktemperatuur	450°C @ 54 bar eff.
Minimum werktemperatuur		0°C
Nota: contacteer Spirax-Sarco voor lagere temperaturen		
		SIB45/10 4.5 bar
		SIB45/8 8.5 bar
ΔPMX	Maximale differentiële druk	SIB45/6 20.0 bar
		SIB45/5 45.0 bar
Koudwaterdrukproef		150 bar eff.



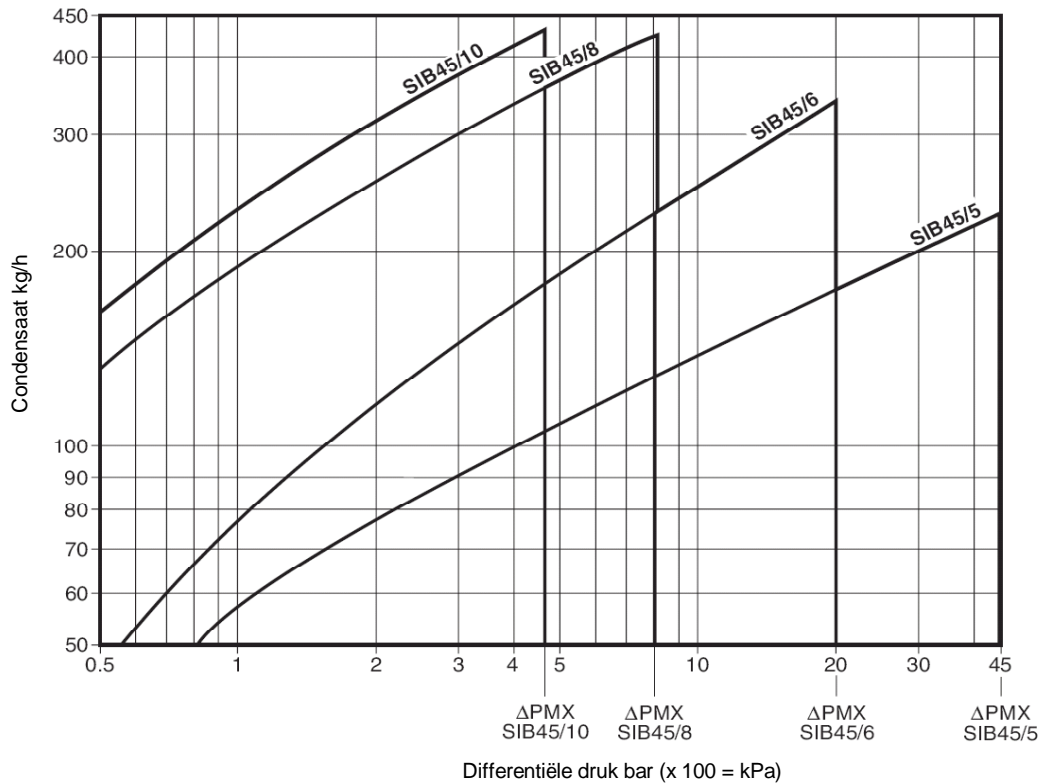
SIB 45/5 voorgesteld

Constructie

Nr	Omschrijving	Materiaal
1	Deksel	RVS ASTM A240 Gr.304
2	Huis	RVS ASTM A182 F 304
	Pijpstukken	RVS ASTM A312 Gr 304
	Flenzen	RVS ASTM A182 F 304
3	Klokvlotter	RVS
4	Zitting	RVS
5	Klep	RVS
6	Hefboom	RVS
7	Inlaatpijp	RVS
8	Terugslagklep (enkel SIB45/5)	RVS

Capaciteiten

Nota: Selecteer de condenspot op basis van de max. differentiële druk en niet op basis van de belasting. Vb.: 80 kg/h bij een differentiële druk van 7 bar: gebruik een SIB45/8 en niet een SIB45/5.



Afmetingen (benaderd) in mm

DN	A	A1	B	C	D	Gewicht in kg	
						SW/BW	flenzen
20 / ¾"	110	230	85	175	198	3	6.5
25 / 1"	110	230	85	175	198	3	6.5

Montage

Volledige installatie- en onderhoudsinstructies worden meegeleverd met de condenspot (IM-P110-05).

Installatienota:

Montage in een horizontale leiding, onder het aftappunt, met het deksel bovenaan.

Voor buitenopstelling is isoleren van de condenspot aanbevolen.

Specificatie

Roestvrijstalen klokvlottercondenspot Spirax-Sarco type SIB 45/5 DN20 ANSI 600

Nota:

Verbinding van huis en deksel (en ev. met de flenzen) met TIG las volgens ASME IX en BS 4870, Deel 1.

