

SIB30 / SIB30H Roestvrijstalen klokvlottercondenspot

Beschrijving

Roestvrijstalen, gelaste klokvlotter-condenspot, niet demonteerbaar.

Normen

Deze producten zijn conform de Europese richtlijn aangaande drukapparatuur 97/23/EC.

Certificatie

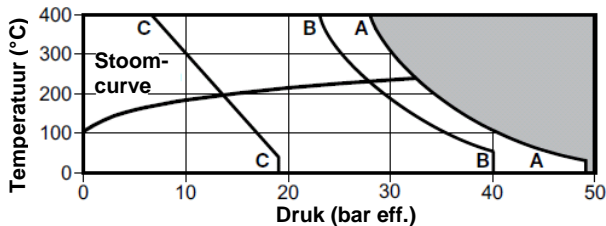
Dit product is beschikbaar met materiaalcertificaat volgens EN 10204 3.1.

Nota: Alle certificatie/inspectievereisten dienen uitdrukkelijk te worden gespecificeerd bij het plaatsen van de bestelling.

Diameters en aansluitingen

½" en ¾" binnenschroefdraadaansluiting BSP of NPT
DN15 en DN20 laseinden socket weld (BS 3799)
DN15 en DN20 geflensd volgens ASME 150, ASME 300 en EN 1092 PN40. Alternatieve flenzen volgens JIS 20, JIS 16 en JIS 10 zijn eveneens beschikbaar op speciale aanvraag.

Druk- en temperatuurgrenzen (ISO 6552)



In deze zone de condenspot niet gebruiken

A – A : Geflensd ASME 300, geschroefd en socket weld laseind

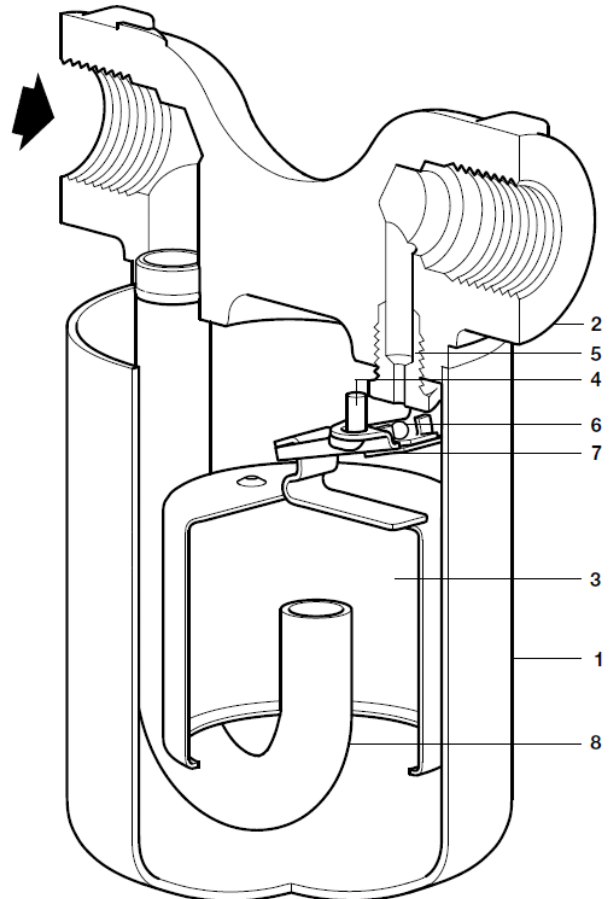
B – B : Geflensd EN 1092 PN40

C – C : Geflensd ASME 150

Ontwerp van het huis	PN50
PMA - Maximaal toelaatbare druk	49 bar eff. @ 37°C
TMA - Maximaal toelaatbare temperatuur	400°C @ 28 bar eff.
Minimum toelaatbare temperatuur	-29°C
PMO - Maximum werkdruk verzadigde stoom	30 bar eff.
TMO - Maximum werktemperatuur	400°C @ 28 bar eff.
Minimum werktemperatuur	0°C

Nota: Voor lagere temperaturen, contacteer Spirax Sarco

	30,0	SIB30/4	SIB30H/5
	20,0	SIB30/5	SIB30H/6
	12,0	SIB30/6	SIB30H/7
	8,5	SIB30/7	SIB30H/8
ΔPMX –	5,0	-	SIB30H/10
Maximale verschilddruk	4,0	SIB30/8	-
	2,5	SIB30/10	-
	2,0	-	SIB30H/12
	1,5	SIB30/12	-
Koudwaterdrukproef			75 bar eff.

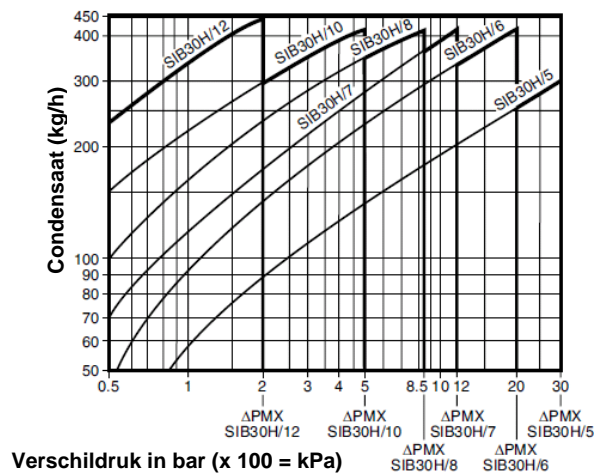
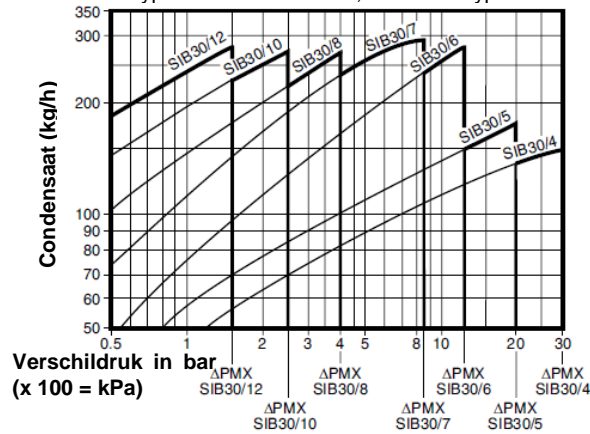


Constructie

Nr.	Omschrijving		Materiaal
1	Deksel	RVS	ASTM-A240-Gr.304
2	Huis	RVS	A182 F304
	Flenzen	Staal	1.0460 (C22.8)
3	Klokvlotter	RVS	BS 1449 321 S 12
4	Bevestigingsplaat	RVS	BS 970 304 S 15
5	Zitting	RVS	AISI 440B
6	Klep	RVS	AISI 440B
7	Hefboom	RVS	BS 1449 321 S 12
8	Inlaatpijp	RVS	BS 3605 304 S 14

Capaciteiten

Nota: De condenspot wordt geselecteerd voor de best passende differentiele druk en niet op basis van de belasting.
Vb.: Voor 80 kg/h bij 7 bar verschildruk wordt het type SIB 30/7 verkozen, boven het type SIB 30/4.



Afmetingen/gewichten (benaderend) in mm en kg

SIB30

Maat	A	A1	B	C	D	Gewicht	
						draad/SW	flenzen
DN15	110	150	76	124	143	1,5	2,9
DN20	110	150	76	124	143	1,5	2,9

SIB30H

Maat	A	A1	B	C	D	Gewicht	
						draad/SW	flenzen
DN15	110	150	76	159	177	1,75	3,15
DN20	110	150	76	159	177	1,75	3,15

Informatie over veiligheid, montage en onderhoud

Voor meer informatie, zie de Installatie- en Onderhoudsinstructies (IM-P110-05) die meegeleverd worden met het product.

Installatie-nota:

Montage in een horizontale leiding, onder het aftappunt, met het deksel bovenaan. Voor buitenopstelling is isoleren van de condenspot aanbevolen.

Specificatie

Voorbeeld: Roestvrijstalen klokvlottercondenspot Spirax-Sarco type SIB30/6 1/2" BSP.

Nota:

Verbindingslas tussen huis en deksel volgens TIG-proces. Lassen worden goedgekeurd volgens ASME sectie IX en BS EN288.

