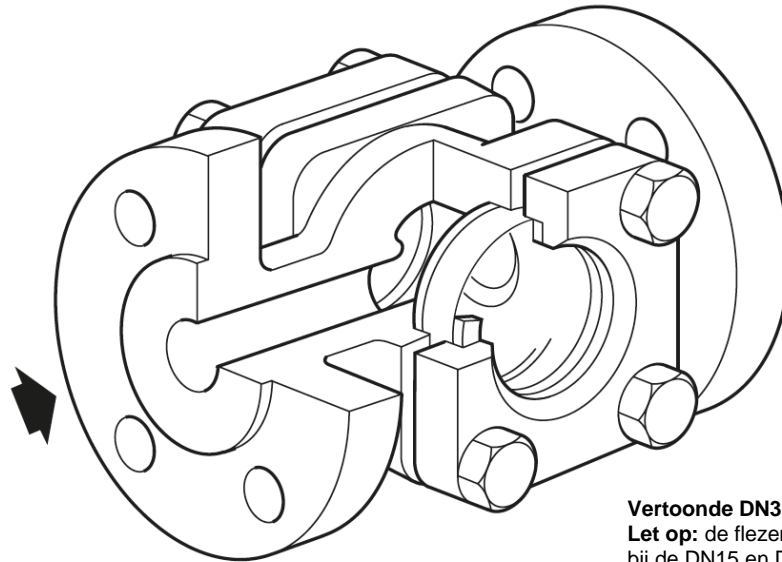


SGC40 / SGS40

Kijkglas



Vertoonde DN32 bezit een interne flens
Let op: de flezen zijn gelast aan het huis
bij de DN15 en DN25

Beschrijving

De SGC40 in koolstofstaal en de SGS40 in roestvast staal zijn kijkglazen met dubbel glas en draad-, socket weld, sanitaire klem of flensaansluitingen.

Normen

Deze producten zijn volledig conform de Europese Richtlijn aangaande Drukapparatuur en draagt de CE-markering indien nodig.

Certificatie

Deze producten zijn tegen meerprijs beschikbaar met Type Test Report of materiaalcertificaat volgens EN 10204 3.1. Certificaten worden enkel geleverd indien gevraagd bij de bestelling.

Opties

- Vaan – om de stroming van de vloeistof in de leiding goed zichtbaar te maken.
- Veer – veerbelaste vaan voor montage in verticale leidingen of bij hoge debieten.
- Mica glasbeschermers voor moeilijke toepassingen. Nomenclatuur met Mica glasbeschermers : SGC40M en SGS40M.

Gebruik Mica glasbeschermers voor volgende toepassingen:

Toepassing	Te gebruiken glas
Stoom of pH > 9	Mica glasbeschermers en glazen in borosilicaat.
> 150°C en pH > 7	Mica glasbeschermers en glazen in borosilicaat
< 150°C en < pH	Glazen in borosilicaat

Diameters en aansluitingen

½", ¾", 1", 1 ¼", 1 ½" en 2":

Draadaansluitingen BSP, NPT en Socket weld.

DN15, 20, 25, 40 en 50:

Sanitaire klemaansluitingen volgens ASME BPE.

DN15, 20, 25, 32, 40, 50, 65, 80 en 100:

Flenzen EN 1092 PN25, ASME 150 en 300, JIS/KS 10 en JIS/KS 20.

De geflensde versies hebben flens-tot-flensafstanden in overeenstemming met EN 558 Serie 1.

Constructie

Nr.	Omschrijving	Materiaal
1	Huis*	SGC40 Koolstofstaal EN 10213-2 1.0619+N & ASTM A216 WCB
		SGS40 RVS EN 10213-4 1.4308 & ASTM A351-CF8

* Voor de DN32 – DN100 met integraalflezen.

DN15 – DN25: gelaste flezen

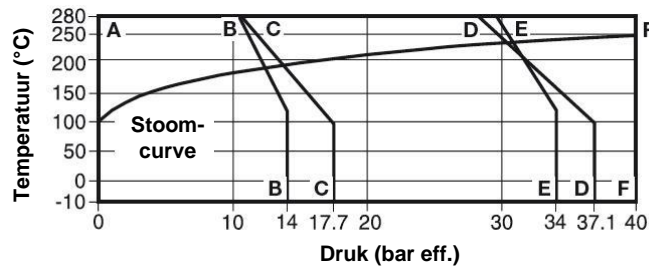
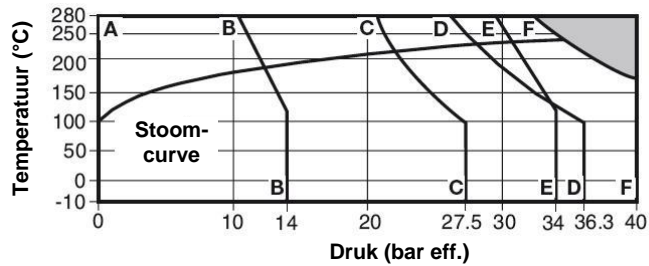
Nr.	Omschrijving	Materiaal
*	Materiaal flezen	SGC40 Koolstofstaal EN 10222-2 C22.8 ASTM A105 - A105N
		SGS40 RVS EN 10222-5 – 1.4571 ASTM A182 – 316Ti
2	Deksel	SGC40 Koolstofstaal C22.8 EN 10222-2 & DN15-DN50 A105N ASTM A105
		SGS40 Koolstofstaal EN 10213-2 1.0619+N & DN65-DN100 ASTM A216 WCB
3	Glazen	SGC40 RVS EN 10213-4 1.4308 & ASTM A351-CF8
		SGS40 RVS EN 10213-4 1.4308 & ASTM A351-CF8
4	Pakkingen	Borosilicaat DIN 7080
5	Dekselbouten	Versterkt grafiet
6	Dekselbouten	RVS EN ISO 3506-1 A2-70


Materialen – opties

Onderstaande opties zijn niet afgebeeld in bovenstaande illustratie.

6	Vaan	RVS
7	Veer	RVS
8	Glasbeschermers	Mica

Druk- en temperatuurgrenzen

SGC40
KoolstofstaalSGS40
RVS

 Het kijkglas niet gebruiken in deze zone

A - B - B Met flenzen volgens JIS 10 en KS 10

A - C - C Met flenzen volgens ASME 150

A - D - D Met flenzen volgens EN 1092 PN40

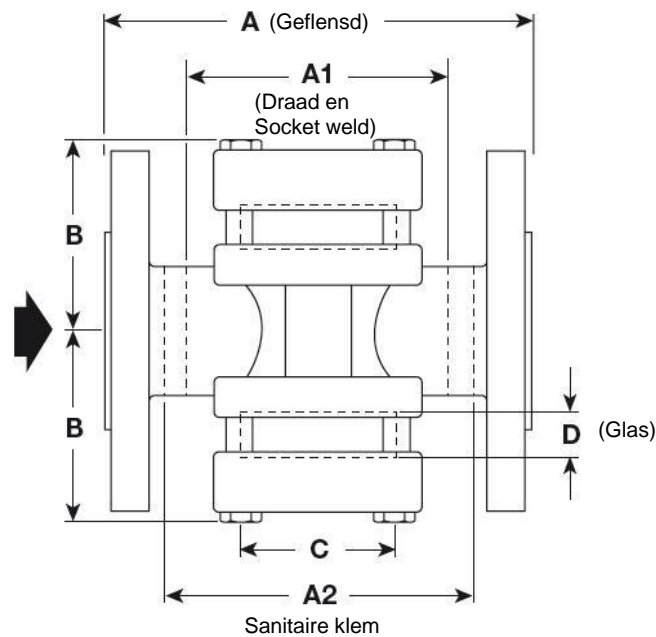
A - E - E Met flenzen JIS 20 en KS 20

A - F - F Schroefdraad BSP, NPT, Sanitaire klem, Socket weld en flenzen volgens ASME 300.

Ontwerpvoorwaarden van het huis		PN40	
PMA	Maximum toelaatbare druk	SGC40	40 bar eff. @ 280°C
		SGS40	40 bar eff. @ 178°C
TMA	Maximum toelaatbare temperatuur	SGC40	280°C @ 40 bar eff.
		SGS40	280°C @ 32,5 bar eff.
Minimum toelaatbare temperatuur		- 10°C	
PMO	Maximum werkdruk verzadigde stoom	PN40	SGC40 31,3 bar eff. @ 238°C
			SGS40 28 bar eff. @ 230°C
		ASME 150	SGC40 14 bar eff. @ 198°C
			SGS40 22,5 bar eff. @ 220°C
		ASME 300	SGC40 40 bar eff. @ 250°C
			SGS40 33 bar eff. @ 240°C
			JIS 10 en KS 10 14 bar eff. @ 120°C
	JIS 20 en KS 20 34 bar eff. @ 120°C		
TMO	Maximum werktemperatuur	SGC40	280°C @ 40 bar eff.
		SGS40	280°C @ 32,5 bar eff.
Minimum werktemperatuur		-10°C	
Noot: voor lagere temperaturen contacteer Spirax-Sarco			
Koudwaterdrukproef		60 bar eff.	

Afmetingen/gewichten (benaderend) in mm en kg

DN	Dimensions (mm)						Gewicht (kg)		
	A	A1	A2	B	C	D	Flenzen	Dr. SW	San. klem
15	130	95	120	48,5	46,7	10	3,5	2	2
20	150	95	140	51	46,7	10	4,3	2	2,2
25	160	95	155	68,5	60,8	15	6,4	3,5	4
32	-	150	-	91,5	71,4	15	-	7	-
32 geflensd	180	-	-	72	60,8	15	7,8	-	-
40	-	150	202	91,5	71,4	20	-	6,75	7,4
40 geflensd	200	-	-	86,5	71,4	20	10,5	-	-
50	230	150	232	91,5	71,4	20	12,5	6	7,6
65	290	-	-	126,5	113,2	30	27,7	-	-
80	310	-	-	134	113,2	30	31	-	-
100	350	-	-	143	113,2	30	37	-	-



Veiligheid, installatie en onderhoud

Voor alle informatie aangaande veiligheid, installatie en onderhoud, zie de instructies (IM-P130-29) die meegeleverd worden met het product.

Waarschuwing:

Corrosieve elementen in het condensaat kunnen de binnenzijde van het glas aantasten. Gebruik Mica glasbeschermers bij toepassingen op stoom of indien de pH hoger is dan 9 of indien de temperatuur hoger is dan 150°C met een pH hoger dan 7. Het is ten zeerste aangeraden om het glas regelmatig te controleren op diktevermindering. Bij het eerste teken van diktevermindering moet onmiddellijk overgegaan worden tot vernieuwing van het glas.

Gebruik altijd een oogbescherming bij het van dichtbij bekijken van het condensaat door het kijkglas.

De nodige maatregelen ter persoonlijke bescherming van het personeel bij glasbreuk moeten in acht genomen worden.

Montage

Breng het nodige vet aan op de RVS aansluitingen en bouten van de SGS40 om koude las te voorkomen.

Monteer steeds een afsluiter voor en na het kijkglas. Sluit eerst de afsluiter voor het kijkglas om overdruk te voorkomen.

Monteer het kijkglas stroomafwaarts van de condenspot, zowel in horizontale als verticale leidingen, met de stromingsrichting volgens de pijl aangegeven op het huis.

Monteer kijkglazen met vaan (optie) steeds met het scharnierpunt naar boven om een correcte werking te bekomen. Bij condenspotten met intermitterende condensaatvoer zoals de thermodynamische of omgekeerde emmercondenspot dit kijkglas minimaal 1m stroomafwaarts van de condenspotten plaatsen om erosie of breuk van het glas te voorkomen door thermische schokken of drukstoten. Tevens de nodige maatregelen treffen ter voorkoming van verwonding van personeel of omstaanders bij mogelijke breuk van het glas.

Steeds voldoende bereikbaar installeren zodat onderhoud mogelijk is.

Recyclage

Dit product is volledig recycleerbaar. Er wordt geen ecologische schade veroorzaakt bij verwijdering. Specificatie

Voorbeeld: 1 kijkglas Spirax - Sarco type SGS40 DN20 uit roestvast staal, met flenzen volgens EN 1092 PN40.

Optie: het kijkglas is voorzien van een vaan en Mica glasbeschermers.

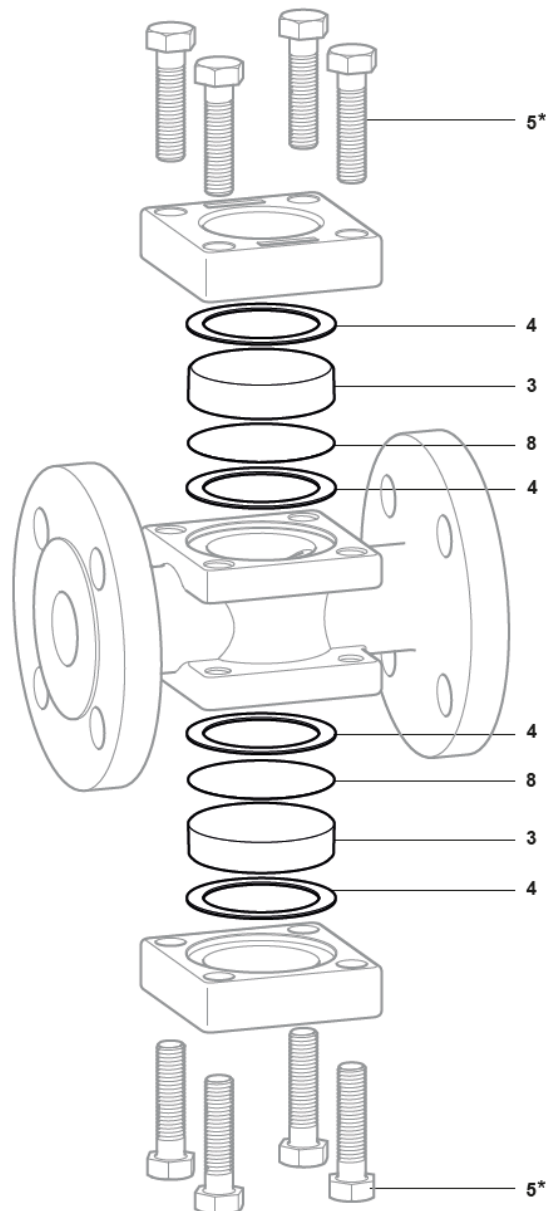
Reservedelen

Beschikbare reservedelen zijn getekend in volle lijn. Onderdelen in grijs zijn niet beschikbaar als reservedeel.

Stel glazen en pakkingen	3, 4
Stel pakkingen	4
Vaan (niet voorgesteld)	6
Mica glasbeschermers	8



Bij bestellen, bovenstaande omschrijving gebruiken met vermelding van het type van het kijkglas.

Voorbeeld: 1 - Set glas en pakkingen voor kijkglas SGS40 DN20.



* Onderdeel 5 is niet beschikbaar als reservedeel

Aanbevolen aanspanmomenten

Item	Aantal		of mm		Nm
8	DN15 – DN20	8	17 A/F	M10 x 35	12
	DN25 - DN32	8	19 A/F	M12 x 50	28
	DN40 – DN50	8	19 A/F	M12 x 60	38
	DN65 – DN100	8	23 A/F	M16 x 85	132