

SA121 / SA1219 / SA122 / SA128 Autonome thermostaat

Beschrijving

De SA reeks is een serie autonome thermostaten, met voeler, actuator en streefwaarde instelling met knop of wijzerplaat. De SA reeks is geschikt voor gebruik op de volgende types kleppen:

2-weg KA, KB, KC, KX, KY, SB, SBRA, BX, BXRA,
BM, BMRA, BMF, BMFRA, NS, NSRA

3-weg TW

Types en montage

Instelmechanisme aan de voeler

SA121 Voor gebruik met 2-wegkleppen DN15 tot DN80
3-wegkleppen DN20 tot DN50

SA1219 Voor gebruik met 3-wegkleppen DN80 en DN100

SA128 Voor gebruik met 2-wegkleppen DN15 tot DN25
3-wegkleppen DN20 en DN25

Instelmechanisme aan de klepbeveler

SA122 Voor gebruik met 2-wegkleppen DN15 tot DN25
3-wegkleppen DN20 en DN25

Opties

Wartelmoer Voor directe onderdompeling

Beschermhuls Voor indirecte onderdompeling
Beschikbaar in koper en RVS.

Wandbevestiging

Kanaaladapter Voor montage in kanaal

Nikkel plating

Wijzerplaat

Pt100 sensor SA122TP hebben extra
inwendige huls voor Pt100

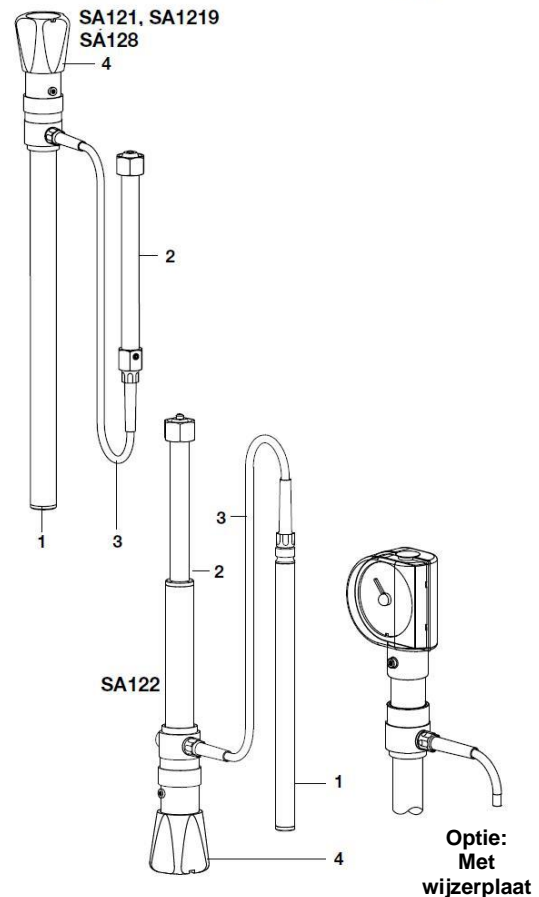
Constructie

Nr.	Omschrijving	Materiaal
1	Voeler	Messing
2	Klepbeveler	Messing
3	Capillair	Koper met PVC bescherming
4	Instelmechanisme	Polipropyleen
*5	Wartelmoer	Messing
6	Wandbevestiging	Staal
7	Clip	Polipropyleen
*8	Kanaaladapter	Staal
*9	Koper	BS2871 C106
	RVS	BS3605 CFS 316S 18
10	Vloeistof	Kerosine

* 5,8 en 9: zie keerzijde

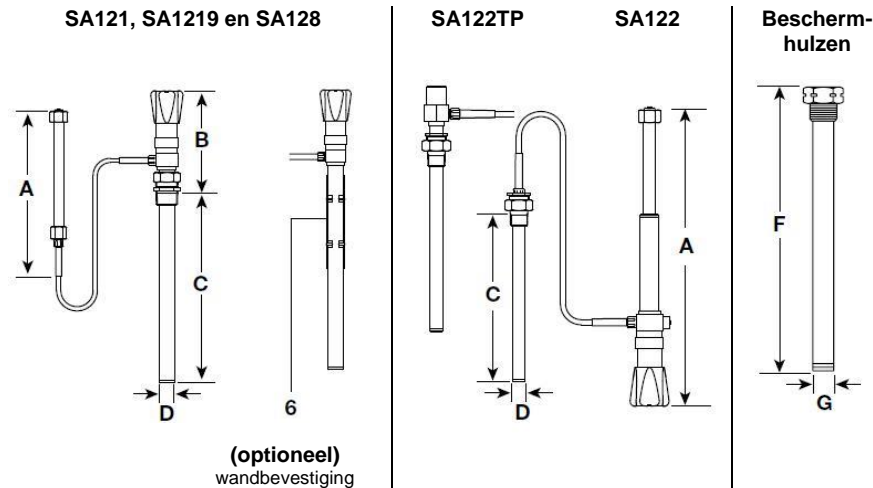
Capillair

Standaard lengtes: 2 m, 4 m, 8 m en max. 16 m.



Regelbereiken

SA121, SA1219	Bereik 1	-15°C tot 50°C
	Bereik 2	40°C tot 105°C
	Bereik 3	95°C tot 160°C
Overtemperatuurbeveiliging	55°C boven ingestelde waarde (Max. 190°C)	
SA122	Bereik 1	-20°C tot 120°C
	Bereik 2	40°C tot 170°C
Overtemperatuurbeveiliging	55°C boven ingestelde waarde	
SA128	Bereik 1	-20°C tot 110°C
	Bereik 2	40°C tot 170°C
Overtemperatuurbeveiliging	55°C boven ingestelde waarde (Max. 190°C)	
Nota: omgevingstemperatuur	Minimum	-35°C
	Maximum	+50°C



(optioneel)
wandbevestiging

Afmetingen/gewicht (benaderend) in mm en kg

Model	Regelsysteem					Metalen hulzen		Gewicht Zonder huls
	A	B	C	D	E	F	G	
SA121	252	185	310	25	-	333	28	2,0
SA1219	350	185	310	25	-	333	28	2,3
SA122	441	-	240	17	-	271	20	1,8
SA122TP	441	-	255	17	-	271	20	2,0
SA128	252	185	178	25	-	196	28	1,8

Wartelmoer (directe onderdamping van voeler)

Inclusief moer, dichtingring en nippel.

SA121, SA1219 en SA128	Z, Y en X
SA122	W, V en U

Beschermhulzen (indirecte onderdamping)

Inclusief huls, moer, dichtingring.

SA121, SA1219 en SA128	T, Z en Y
SA122	S, W en V
Beschikbare materialen	Koper en RVS

Lange beschermhulzen (enkel SA122)

Enkel op aanvraag.

Minimum lengte 0,5 m, maximum lengte op bestelling.

Inclusief huls, bevestiging en rubber dichting.

SA122	S, V, W en T, Z, Y
Beschikbare materialen	Koper en RVS

Wandbevestiging (nr. 6)

SA121, SA1219, SA122 en SA128	Optie
-------------------------------	-------

Kanaaladaptor (voor montage van voeler in luchtkanaal)

Inclusief bevestigingsplaat, nippel, moer en dichtingring.

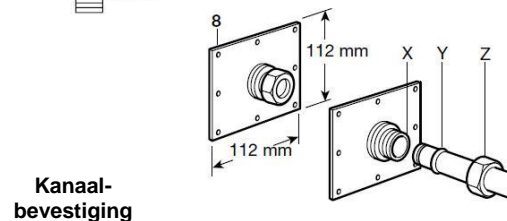
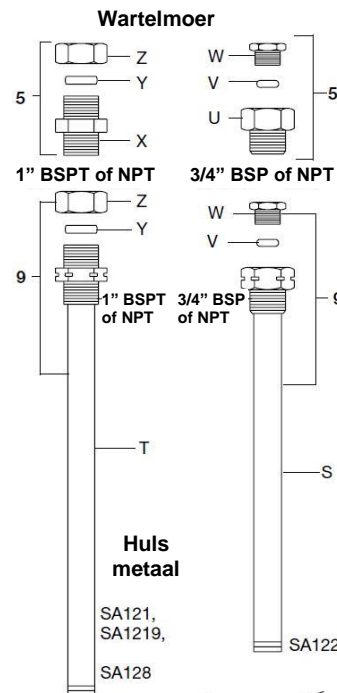
SA121, SA1219, SA122 en SA128	8, X, Y en Z
-------------------------------	--------------

Montage

Volledige installatie- en onderhoudsinstructies worden meegeleverd met het toestel.

Specificatie

1 Autonome thermostaat Spirax Sarco type SA121, bereik 2 met 4 m capillair en RVS beschermhuls.



Kanaal-
bevestiging