

## SA121 / SA1219 / SA122 / SA123 / SA128 Autonome thermostaat

### Beschrijving

De SA reeks is een serie autonome thermostaten, met voeler, actuator en streefwaarde instelling met knop of wijzerplaat. De SA reeks is geschikt voor gebruik op de volgende types kleppen:

**2-weg** KA, KB, KC, KX, KY, SB, SBRA, BX, BXRA,  
BM, BMRA, BMF, BMFRA, NS, NSRA

**3-weg** TW

### Types en montage

#### Instelmechanisme aan de voeler

**SA121** Voor gebruik met 2-wegkleppen DN15 tot DN80

**SA1219** Voor gebruik met 3-wegkleppen DN20 tot DN50

**SA128** Voor gebruik met 2-wegkleppen DN15 tot DN25

3-wegkleppen DN20 en DN25

#### Instelmechanisme aan de klepbeveler

**SA122** Voor gebruik met 2-wegkleppen DN15 tot DN25

3-wegkleppen DN20 en DN25

#### Instelmechanisme gescheiden van voeler en klepbeveler

**SA123** Voor gebruik met 2-wegkleppen DN15 tot DN80

3-wegkleppen DN20 tot DN50

### Opties

**Wartelmoer** Voor directe onderdompeling

**Beschermhuls** Voor indirecte onderdompeling

Beschikbaar in koper en RVS.

Ook beschikbaar in glas enkel voor SA122 en SA123.

#### Wandbevestiging

**Kanaaladapter** Voor montage in kanaal

#### Nikkel plating

#### Wijzerplaat

**Pt100 sensor** SA122TP en SA123TB hebben extra inwendige huls voor Pt100

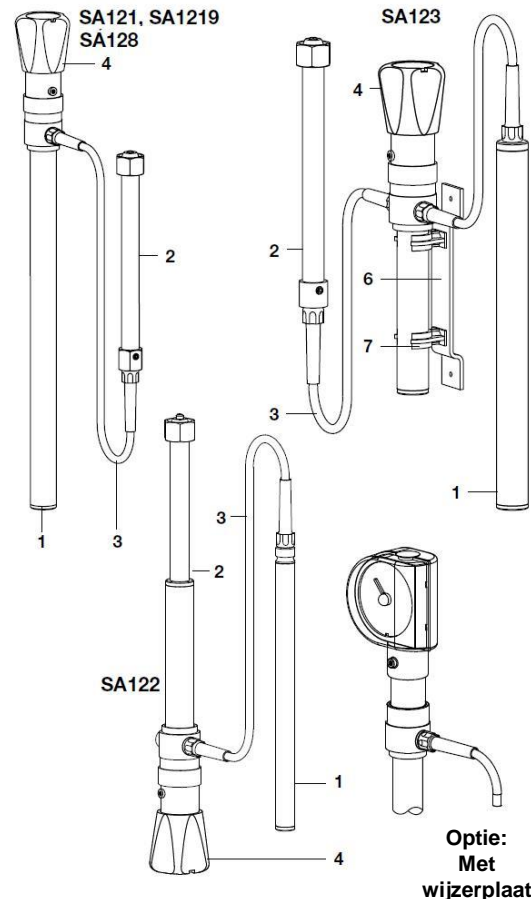
### Constructie

Nr.	Omschrijving	Materiaal
1	Voeler	Messing
2	Klepbeveler	Messing
3	Capillair	Koper met PVC bescherming
4	Instelmechanisme	Polipropyleen
*5	Wartelmoer	Messing
6	Wandbevestiging	Staal
7	Clip	Polipropyleen
*8	Kanaaladapter	Staal
*9	Koper	BS2871 C106
	RVS	BS3605 CFS 316S 18
	Glas	
10	Vloeistof	Kerosine

\* 5,8 en 9: zie keerzijde

### Capillair

Standaard lengtes: 2 m, 4 m, 8 m en 20 m.



### Regelbereiken

SA121, SA1219 en SA123	Bereik 1	-15°C tot 50°C
	Bereik 2	40°C tot 105°C
	Bereik 3	95°C tot 160°C

**Overtemperatuurbeveiliging** 55°C boven ingestelde waarde (Max. 190°C)  
Max. 215°C voor SA123

SA122	Bereik 1	-20°C tot 120°C
	Bereik 2	40°C tot 170°C

**Overtemperatuurbeveiliging** 55°C boven ingestelde waarde

SA128	Bereik 1	-20°C tot 110°C
	Bereik 2	40°C tot 170°C

**Overtemperatuurbeveiliging** 55°C boven ingestelde waarde  
(Max. 190°C)

Nota: omgevingstemperatuur	Minimum	-35°C
	Maximum	+50°C

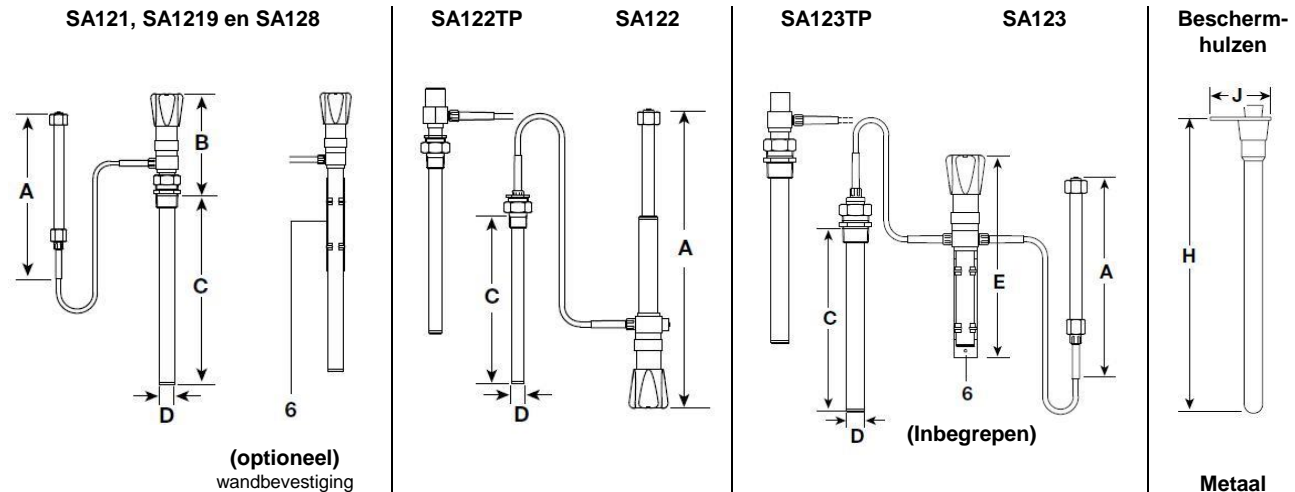
### Druk- en temperatuurgrenzen huls

#### Huls in roestvrij staal

Max. toelaatbare werkdruk	46 bar eff.
Max. druk koudwaterdrukproef	69 bar eff.
Max. toelaatbare temperatuur	149°C @ 69 bar eff.

#### Huls in koper

Max. toelaatbare werkdruk	11,5 bar eff.
Max. druk koudwaterdrukproef	17,2 bar eff.
Max. toelaatbare temperatuur	149°C @ 17,2 bar eff.

**Afmetingen/gewicht** (benaderend) in mm en kg

Model	Regelsysteem					Metalen hulzen		Glazen hulzen		Gewicht Zonder huls
	A	B	C	D	E	F	G	H	J	
SA121	252	185	310	25	-	333	28	-	-	2,0
SA1219	350	185	310	25	-	333	28	-	-	2,3
SA122	441	-	240	17	-	271	20	575	117	1,8
SA122TP	441	-	255	17	-	271	20	-	-	2,0
SA123	252	-	248	25	272	276	28	575	117	2,5
SA123TP	252	-	255	25	272	276	28	-	-	2,7
SA128	252	185	178	25	-	196	28	-	-	1,8

**Wartelmoer (directe onderdamping van voeler)**

Inclusief moer, dichtingring en nippel.

SA121, SA1219, SA123 en SA128 Z, Y en X

SA122 W, V en U

**Beschermhulzen (indirecte onderdamping)**

Inclusief huls, moer, dichtingring.

SA121, SA1219, SA123 en SA128 T, Z en Y

SA122 S, W en V

Beschikbare materialen Koper en RVS

**Lange beschermhulzen (enkel SA122 en SA123)**

Enkel op aanvraag.

Minimum lengte 0,5 m, maximum lengte op bestelling.

Inclusief huls, bevestiging en rubber dichting.

SA122 en SA123 S, V, W en T, Z, Y

Beschikbare materialen Koper en RVS

**Glazen beschermhulzen (enkel SA122 en SA123)**

Enkel op aanvraag.

Inclusief huls, bevestiging en rubber dichting.

SA122 en SA123 R, O en P

**Wandbevestiging (nr. 6)**

SA121, SA1219, SA122, SA123 en SA128 Optie

**Kanaaladapter (voor montage van voeler in luchtkanaal)**

Inclusief bevestigingsplaat, nippel, moer en dichtingring.

SA121, SA1219, SA123 en SA128 8, X, Y en Z

SA122 Niet beschikbaar

**Montage**

Volledige installatie- en onderhoudsinstructies worden meegeleverd met het toestel.

**Specificatie**

1 Autonome thermostaat Spirax Sarco type SA121, bereik 2 met 4 m capillair en RVS beschermhuls.

