

SA / SH / SQ

Aseptische 2-weg en 3-weg regelklep STERI-TROL DN15 (1/2") tot DN100 (4")

Omschrijving

De STERI-TROL "S" is een serie twee- en 3-wegregelkleppen in RVS 316L. Ze zijn geschikt voormenging (3-wegversie) en voor ON/OFF of modulerende regeling van zuivere stoom, pure stoom en process vloeistoffen. De klep wordt bediend door een pneumatische servomotor en kan met een Spirax-Sarco klepstandsteller opgenomen worden in het regelsysteem.

Beschikbare types

SA	2-weg klep haakse uitvoering
SH	2-weg klep evenwijdige uitvoering
SQ	3-weg klep

Klepkenmerken - Opties

SAE SHE	Equiprocentueel (E) - geschikt voor de meeste modulerende regelingen, levert goede regeling bij lage debieten.
SAL SHL SQL	Lineair (L) - voornamelijk voor debietregeling vloeistoffen met constante differentiële druk over regelklep.

Belangrijke nota : Verder in dit document wordt telkens gesproken over de klep SAE. Op uitzondering van de klepkenmerk en het patroon zijn SAE, SHE, SAL en SHL identiek.

Certificaten en keuringen

In overeenstemming met ASME BPE 2002.
Pakkingen conform aan FDA, 3A en USP Klasse VI.
Ontworpen in overeenstemming met 3A en EHEDG.
Materiaalcertificaat volgens EN 10204 type 3.1: op aanvraag
Certificaat afwerkingsgraad: op aanvraag.

Afdichting - opties :

S	Metaal (standaard)	RVS
V	Zachte afdichting	Witte Viton voor een perfecte afdichting.

Klepsteelpakking- opties :

E	EPDM (standaard)	3A en FDA goedgekeurd.
V	Witte Viton	3A, FDA en USP26 klasse VI goedgekeurd.

De STERI-TROL regelkleppen kunnen door volgende servomotoren en klepstandstellers bediend worden:

Elektrisch	EL5600
Pneumatisch	PNS3000 en PNS4000, PN9000E en PN9000R
Klepstandstellers	PP5 (pneumatisch) of EP5 (elektropneumatisch) ISP5 (elektropneumatisch intrinsiek veilig) SP400 en SP500 (digitaal) SP300 (communicatie en ATEX)

Zie relevante TI voor meer details.

Diameters en aansluitingen

Aansluitingen	Diameters
Butt weld, draad, flenzen en sanitaire klem	DN15, DN20, DN25, DN32, DN40, DN50, DN65, DN80 en DN100 1/2", 3/4", 1", 1 1/4", 1 1/2", 2", 2 1/2", 3" en 4"

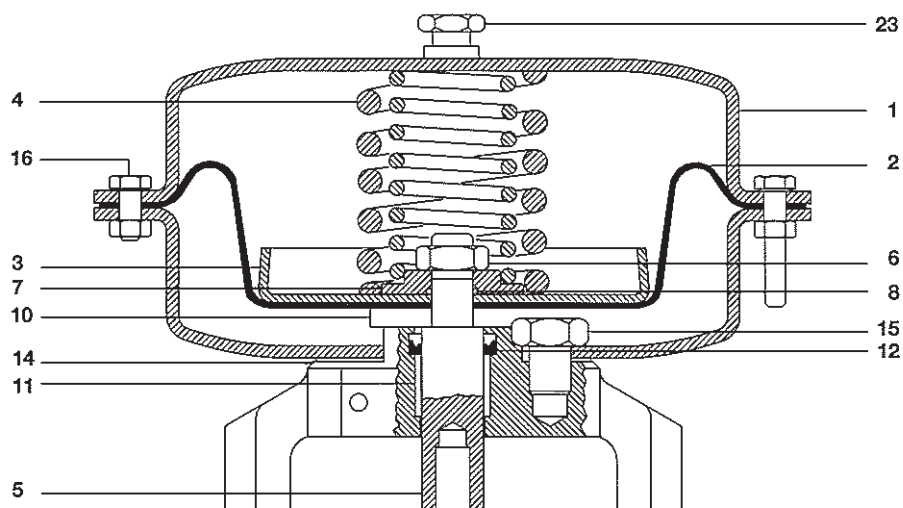
Nota : - DN15, DN20 en DN32 zijn voor sommige aansluitingen niet beschikbaar - zie blz. 14.
- Andere types aansluitingen, zoals beschreven op blz. 14, zijn beschikbaar op aanvraag.
- Contacteer Spirax-Sarco indien u een type aansluiting wil dat niet vermeld is in dit document.



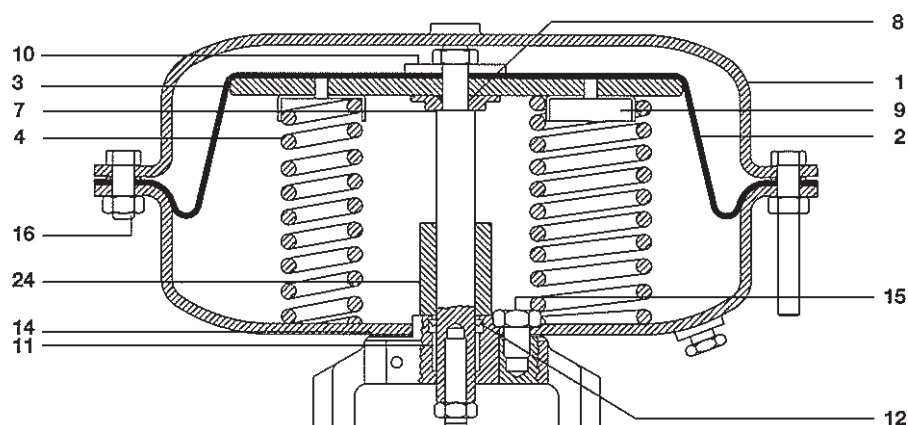
Technische gegevens

Klep	DN15 tot DN100	Parabolisch (0,01% Kv)
Afdichting	Metaal-metaal	IEC 534-4 Klasse VI
Regelverhouding	Equiprocentueel	50:1
	Lineaire	30:1
Koers	DN15 tot DN50 (1/2" tot 2")	20 mm
	DN65 tot DN100 (2 1/2" tot 4")	30 mm
Afwerking	Intern (mechanisch of elektrogepolijst)	0,4 µ
	Extern	< 0,6 µ

Constructie



Servomotoren serie PNS3000



Servomotoren serie PNS4000

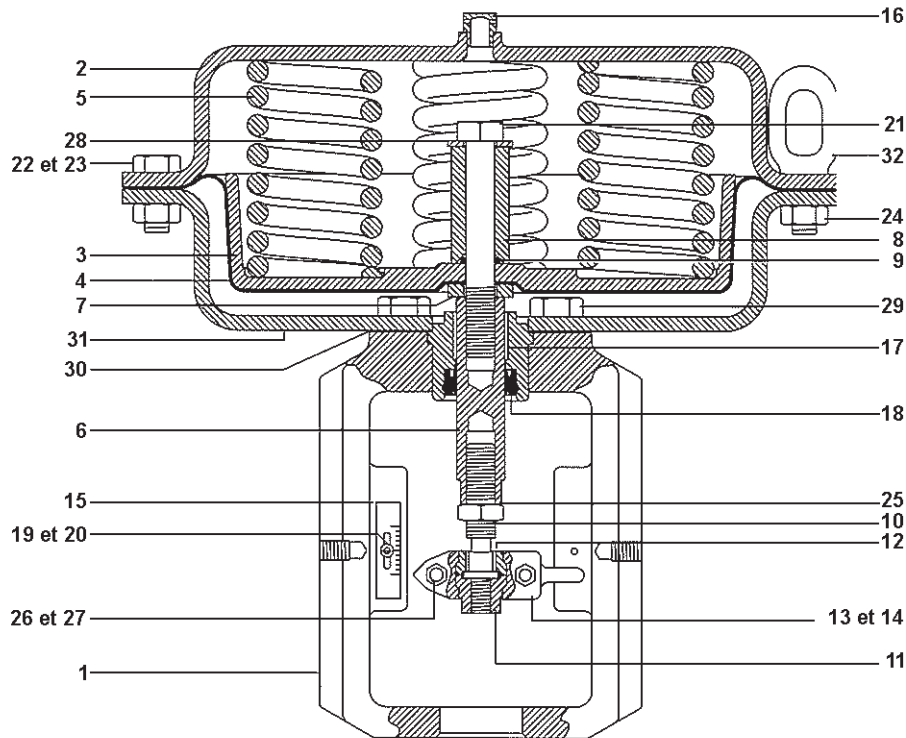
Constructie

Servomotoren PNS3000 en PNS4000

Nr.	Omschrijving	Materiaal
1	Membraankamer	RVS 304
2	Membraan	Versterkt natrielrubber
3	Membraanschotel	Geperst staal
4	Veren	Verenstaal
5	Spindel	RVS
6	Borgmoer	RVS
7	Rondsel	Verzinkt staal
8	"O"-ring	Rubber
9	Geleider	Verzinkt staal
10	Membraanklem	Verzinkt staal
11	Steun	Brons
12	"V"-ring	Rubber
13	Juk	RVS 304
14	Pakking	Vezel (asbestvrij)

Nr.	Omschrijving	Materiaal
15	Bevestigingsschroef	RVS
16	Bouten en moeren	RVS
17	Bovenste adaptor	RVS
18	Borgmoer	RVS
19	Onderste adaptor	RVS
20	Connectoren	RVS
21	Bouten en moeren adaptor	RVS
22	Koersaanduider	Aluminium
23	Stop (met ontluchting)	Vernikkeld messing
24	Rondsel	Verzinkt staal

Constructie (vervolg)

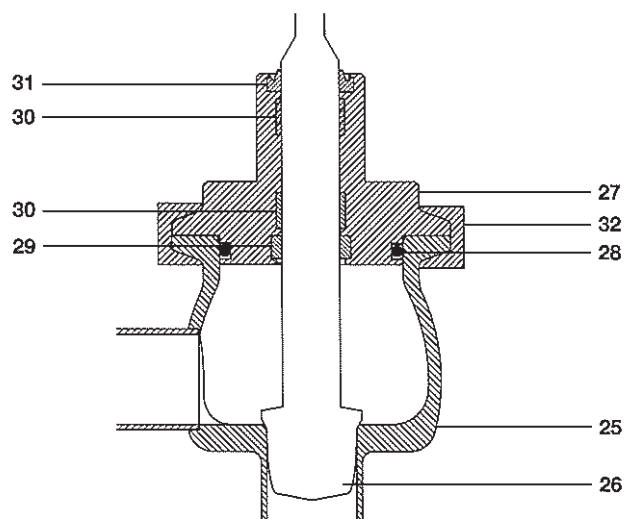
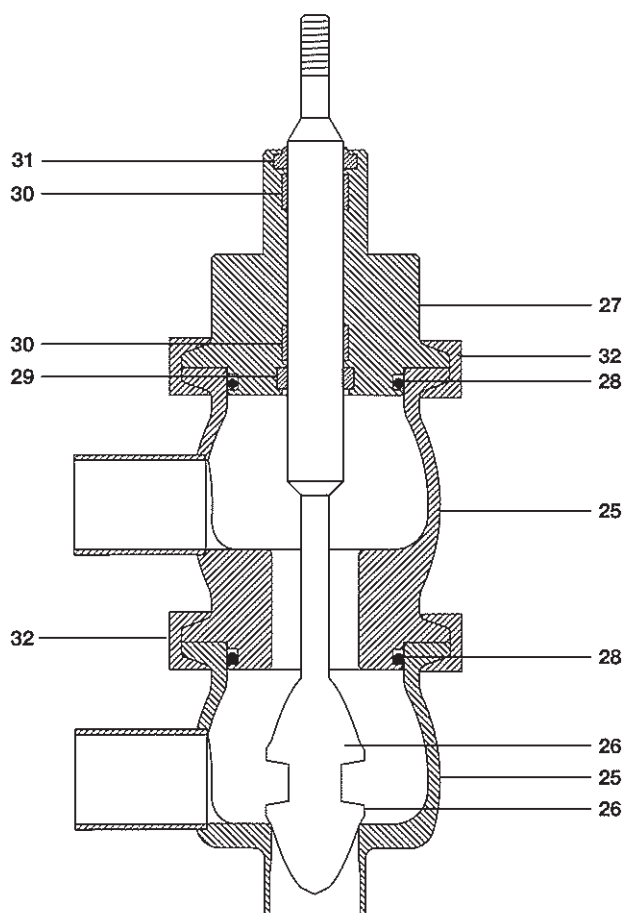
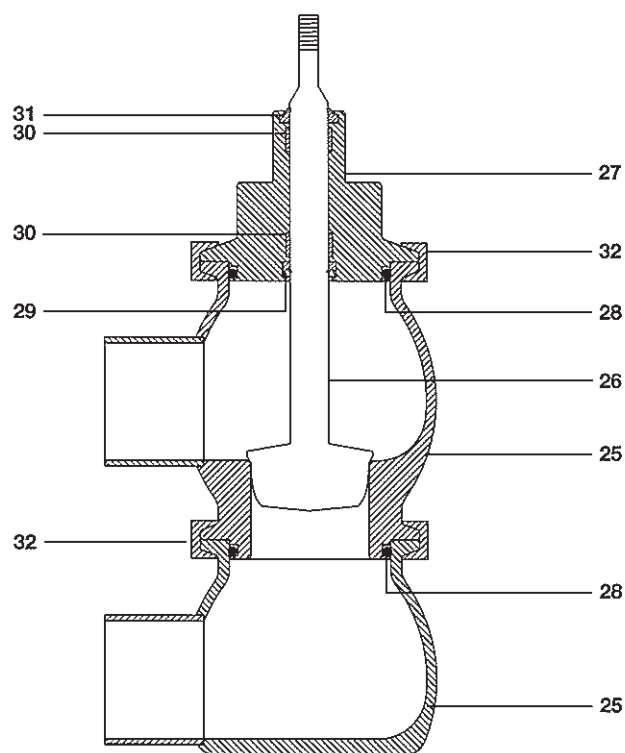


Servomotoren serie PN9000

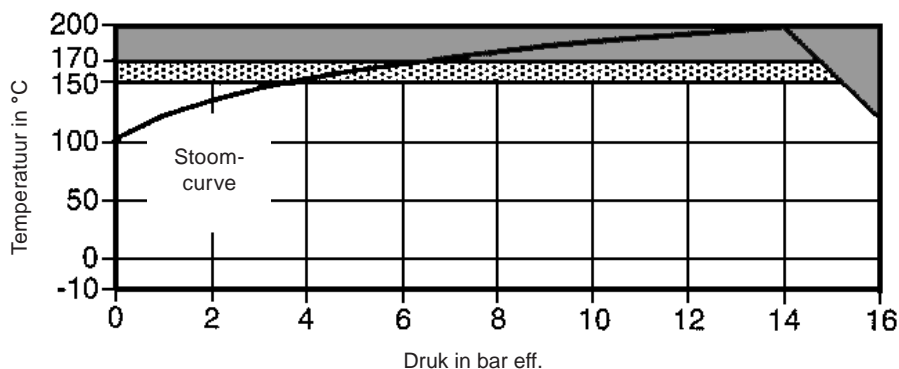
Nr.	Omschrijving	Materiaal	
1	Juk	Nodulair gietijzer	
2	Bovenste membraankamer	Gegalvaniseerd staal	
3	Membraanschotel	Aluminium	
4	Membraan	Versterkt NBR	
5	Veer	Verenstaal	
6	Spindel	RVS	
7	Rondsel	Gegalvaniseerd staal	
8	Tussenstuk	Gegalvaniseerd staal	
9	"O"-ring	Viton	
10	Connector	Gegalvaniseerd staal	
11	Adaptator	Gegalvaniseerd staal	
12	Schroef adaptor	Gegalvaniseerd staal	
13	Voorste identificatieplaat	RVS	
14	Achterste identificatieplaat	RVS	
15	Schaal	RVS	
16	Stop (met ontluchting)	Messing	
17	Pakking	PTFE/Composiet staal	
18	Afdichting	Polyurethaan	
19	Verzonken schroef met cilindrische kop	Gegalvaniseerd staal	
20	Moer	Gegalvaniseerd staal	
21	Bout	Koolstofstaal	Gr. 8.8
22	Zeskantige schroef	Koolstofstaal	Gr. 8.8
23	Zeskantige schroef	Koolstofstaal	Gr. 8.8
24	Moer	Koolstofstaal	Gr. 8.8
25	Borgmoer	Gegalvaniseerd staal	
26	Zeskantige schroef	Koolstofstaal	Gr. 8.8
27	Moer	Koolstofstaal	Gr. 8.8
28	Rondsel	Gegalvaniseerd staal	
29	Schroef	Koolstofstaal	Gr. 8.8
30	Pakking	Versterkt grafiet	
31	Onderste membraankamer	Koolstofstaal	
32	Hijsoog	Gietstaal	

Constructie (vervolg)**Kleppen SA, SH en SQ**

Nr.	Omschrijving	Materiaal
25	Huis	RVS 316L
		RVS 316L
26	Klep, klepsteel en zachte afdichting	RVS 316L RVS 316L en witte Viton of EPDM
27	Deksel	RVS 316L
28	Dekselpakking	Witte Viton of EPDM
29	Klepsteelpakking	Witte Viton of EPDM
30	Geleiding	PTFE-FC
31	afdichtingsrondsel	Witte Viton of EPDM
32	Klem huis	RVS 304

2-wegklep SA**3-wegklep SQ****2-wegklep SH**

Druk- en temperatuurgrenzen



- De regelklep niet gebruiken in deze zone.
 - Gebruik in deze zone een klepsteelpakking in Viton (V).
- Nota :** de klepsteelpakking in EPDM (E) is beperkt tot 150 °C.

Ontwerpvoorwaarden van het huis	PN16
Maximum ontwerpdruk	16 bar eff. @ 120°C
Maximale ontwerptemperatuur	200°C @ 14 bar eff.
Minimale ontwerptemperatuur	-20 °C
Maximale werkteperatuur	EPDM (E) 150 °C Viton (V) 170 °C
Minimale werkteperatuur	-10 °C
Nota : contacteer ons voor lagere temperaturen.	
Maximale differentiële druk	Zie blz 6 tot 11
Maximum koudwaterdrukproef	24 bar eff.

Kvs-waarden (SA en SH)

Debietkarakteristiek	DN	Kvs									
		DN15	DN20	DN25	DN32	DN40	DN50	DN65	DN80	DN100	
	Koers	20 mm					30 mm				
Equiprocentueel en lineair	Standaard	4	6,3	10	16	25	36	63	100	160	
	Reductie 1	-	4	6,3	10	16	25	36	63	100	
	Reductie 2	-	-	4	6,3	10	16	25	36	63	
	Reductie 3	-	-	-	4	6,3	10	16	25	36	

Kvs-waarden (SQ)

Debietkarakteristiek	DN	Kvs									
		DN15	DN20	DN25	DN32	DN40	DN50	DN65	DN80	DN100	
	Koers	20 mm					30 mm				
Lineair	Standaard	4	6,3	10	16	25	36	63	100	160	

Micro-flow voor kleppen <= DN25 (Enkel SA en SH)

Klep micro-flow	Koers	20 mm				
		Maat klep	1/8"	3/16"	1/4"	3/8"
Lineaire karakteristiek	K _{vs}	0,4	0,63	1,0	1,6	2,5

Voor omrekening : $K_v = C_v (US) \times 0,855$

Nota :

- Op aanvraag zijn kleinere Kv-waarden verkrijgbaar.
- De micro-flow klep en de equiprocentuele klepkarakteristiek zijn niet beschikbaar voor 3-wegkleppen SQ.

Maximale differentiële drukken - afdichting klasse IV - Kleppen SA en SH

Servomotor PNS3000 uitdrukken spindel bij wegvallen perslucht

DN			DN15	DN20	DN25	DN32	DN40	DN50	DN65	DN80	DN100										
Kv			4,0	6,3	10	16	25	36	63	100	160										
Koers in mm			20 mm						30 mm												
Servomotor	Veer- bereik	Klepstand- steller vereist	Maximale differentiële drukken - klasse IV (bar)																		
			DN15		DN20		DN25		DN32		DN40		DN50		DN65		DN80		DN100		
			EPDM	Viton	EPDM	Viton	EPDM	Viton	EPDM	Viton	EPDM	Viton	EPDM	Viton	EPDM	Viton	EPDM	Viton	EPDM	Viton	
PNS3220	0.2 - 1.0	Optie	8.3		4.1		1.4		-		-		-		-		-		-		-
	0.4 - 1.2	Optie	16.0		14.0		7.1		4.0		2.4		-		-		-		-		-
PNS3320	0.2 - 1.0	Optie	16.0		16.0		16.0		4.0		2.4		-		-		-		-		-
	0.4 - 1.2	Optie	16.0		16.0		16.0		11.4		7.6		3.8		-		-		-		-
PNS3326	0.1 - 3.0	Ja	16.0		16.0		12.8		16.0		16.0		12.7		-		-		-		-
PNS3420	0.2 - 1.0	Optie	16.0		16.0		16.0		7.7		5.0		2.3		-		-		-		-
	0.4 - 1.2	Optie	16.0		16.0		16.0		16.0		12.8		6.8		-		-		-		-
PNS3426	1.0 - 3.0	Ja	-		-		16.0		16.0		16.0		16.0		-		-		-		-
PNS3430	0.4 - 1.2	Optie	-		-		-		-		-		-		3.4		2.0		1.2		
PNS3436	1.0 - 3.0	Ja	-		-		-		-		-		-		10.7		6.9		4.6		

Servomotor PN9000 uitdrukken spindel bij wegvallen perslucht

DN			DN15	DN20	DN25	DN32	DN40	DN50	DN65	DN80	DN100											
Kv			4,0	6,3	10	16	25	36	63	100	160											
Koers in mm			20 mm						30 mm													
Servomotor	Veer- bereik	Klepstand- steller vereist	Maximale differentiële drukken - Klasse IV (bar)																			
			DN15		DN20		DN25		DN32		DN40		DN50		DN65		DN80		DN100			
			EPDM	Viton	EPDM	Viton	EPDM	Viton	EPDM	Viton	EPDM	Viton	EPDM	Viton	EPDM	Viton	EPDM	Viton	EPDM	Viton	EPDM	Viton
PN9120E	0.4 - 1.2	Optie	14.0		8.0		4.0		2.0		1.0		-		-		-		-		-	
PN9126E	1.0 - 2.0	Optie	16.0		16.0		15.0		9.0		6.0		3.0		-		-		-		-	
PN9123E	2.0 - 4.0	Ja	16.0		16.0		16.0		16.0		15.0		8.0		-		-		-		-	
PN9220E	0.2 - 1.0	Optie	16.0		16.0		10.0		7.7		5.0		2.3		-		-		-		-	
	0.4 - 1.2	Optie	16.0		16.0		16.0		16.0		12.8		6.8		-		-		-		-	
PN9226E	1.0 - 2.0	Ja	16.0		16.0		16.0		16.0		16.0		16.0		-		-		-		-	
PN9223E	2.0 - 4.0	Ja	16.		16.0		16.0		16.0		16.0		16.0		-		-		-		-	
PN9320E	0.2 - 1.0	Optie	16.0		16.0		16.0		14.0		10.0		5.0		-		-		-		-	
	0.4 - 1.2	Optie	16.0		16.0		16.0		16.0		16.0		12.0		-		-		-		-	
PN9330E	0.4 - 1.2	Ja	-		-		-		-		-		-		6.0		4.0		3.0			
PN9336E	1.0 - 2.0	Ja	-		-		-		-		-		-		16.0		12.0		8.0			
PN9337E	2.5 - 3.5	Ja	-		-		-		-		-		-		16.0		16.0		16.0			

Maximale differentiële drukken - afdichting Klasse IV - Kleppen SA en SH

Servomotor PNS4000 intrekken spindel bij wegvallen perslucht

DN				DN15	DN20	DN25	DN32	DN40	DN50	DN65	DN80	DN100								
Kv				4,0	6,3	10	16	25	36	63	100	160								
Koers in mm				20 mm						30 mm										
Servomotor	Veer- bereik	Klepstand- steller vereist	Minimum persluchtdruk	Maximale differentiële drukken - Klasse IV (bar)																
				DN15		DN20		DN25		DN32		DN40		DN50		DN65		DN80		DN100
				EPDM	Viton	EPDM	Viton	EPDM	Viton	EPDM	Viton	EPDM	Viton	EPDM	Viton	EPDM	Viton	EPDM	Viton	
PNS4220	0.2 - 1.0	Optie	1.4	16.0		14.0		7.1		4.0		2.4		-		-		-		-
	0.2 - 1.0	Ja	2.0	16.0		16.0		16.0		15.1		10.2		5.3		-		-		-
	0.2 - 1.0	Ja	3.0	16.0		16.0		16.0		16.0		16.0		12.7		-		-		-
	0.2 - 1.0	Ja	4.0	16.0		16.0		16.0		16.0		16.0		16.0		-		-		-
PNS4320	0.2 - 1.0	Optie	1.4	16.0		16.0		16.0		11.4		7.6		3.8		-		-		-
	0.2 - 1.0	Ja	2.0	16.0		16.0		16.0		16.0		16.0		12.7		-		-		-
	0.2 - 1.0	Ja	3.0	16.0		16.0		16.0		16.0		16.0		16.0		-		-		-
PNS4420	0.2 - 1.0	Optie	1.4	-		-		16.0		16.0		12.8		6.8		-		-		-
	0.2 - 1.0	Ja	2.0	-		-		16.0		16.0		16.0		16.0		-		-		-
	0.2 - 1.0	Ja	3.0	-		-		16.0		16.0		16.0		16.0		-		-		-
PNS4430	0.2 - 1.0	Optie	1.4	-		-		-		-		-		-		3.4		2.0		1.2
	0.2 - 1.0	Ja	2.0	-		-		-		-		-		-		10.7		6.9		4.6
	0.2 - 1.0	Ja	3.0	-		-		-		-		-		-		16.0		15.0		10.2
	0.2 - 1.0	Ja	4.0	-		-		-		-		-		-		16.0		16.0		15.8

Servomotor PN9000 intrekken spindel bij wegvallen perslucht

DN				DN15	DN20	DN25	DN32	DN40	DN50	DN65	DN80	DN100								
Kv				4,0	6,3	10	16	25	36	63	100	160								
Koers in mm				20 mm						30 mm										
Servomotor	Veer- bereik	Klepstand- steller vereist	Maximale differentiële drukken - Klasse IV (bar)																	
			DN15		DN20		DN25		DN32		DN40		DN50		DN65		DN80		DN100	
			EPDM	Viton	EPDM	Viton	EPDM	Viton	EPDM	Viton	EPDM	Viton	EPDM	Viton	EPDM	Viton	EPDM	Viton	EPDM	Viton
PN9120R	0.2 - 1.0	Optie	16.0		16.0		16.0		16.0		16.0		16.0		-		-		-	
	0.4 - 1.2	Optie	16.0		16.0		16.0		16.0		16.0		16.0		-		-		-	
PN9126R	1.0 - 2.0	Ja	16.0		16.0		16.0		16.0		16.0		16.0		-		-		-	
PN9123R	2.0 - 4.0	Ja	16.0		16.0		16.0		16.0		16.0		8.0		-		-		-	
PN9220R	0.2 - 1.0	Optie	16.0		16.0		16.0		16.0		16.0		16.0		-		-		-	
	0.4 - 1.2	Optie	16.0		16.0		16.0		16.0		16.0		16.0		-		-		-	
PN9226R	1.0 - 2.0	Ja	16.0		16.0		16.0		16.0		16.0		16.0		-		-		-	
PN9223R	2.0 - 4.0	Ja	16.0		16.0		16.0		16.0		16.0		16.0		-		-		-	
PN9320R	0.2 - 1.0	Optie	16.0		16.0		16.0		16.0		16.0		16.0		-		-		-	
	0.4 - 1.2	Optie	16.0		16.0		16.0		16.0		16.0		16.0		-		-		-	
PN9330R	0.4 - 1.2	Ja	-		-		-		-		-		-		16.0		16.0		16.0	
PN9336R	1.0 - 2.0	Ja	-		-		-		-		-		-		16.0		16.0		16.0	
PN9337R	2.5 - 3.5	Ja	-		-		-		-		-		-		8.0		5.0		3.0	

Maximale differentiële drukken - Afdichting Klasse VI (zachte afdichting) - Kleppen SA en SH**Servomotor PNS3000 uitdrukken spindel bij wegvallen persluchtdruk**

DN			DN15	DN20	DN25	DN32	DN40	DN50	DN65	DN80	DN100									
Kv			4,0	6,3	10	16	25	36	63	100	160									
Koers in mm			20 mm						30 mm											
Servomotor	Veer- bereik	Klepstand- steller vereist	Maximale differentiële drukken - Klasse VI (bar)																	
			DN15		DN20		DN25		DN32		DN40		DN50		DN65		DN80		DN100	
			EPDM	Viton	EPDM	Viton	EPDM	Viton	EPDM	Viton	EPDM	Viton	EPDM	Viton	EPDM	Viton	EPDM	Viton	EPDM	Viton
PNS3220	0.4 - 1.2	Optie	12.1	8.4	3.0	2.3	1.3	-	-	-	-	-	-	-	-	-	-	-	-	
PNS3320	0.2 - 1.0	Optie	12.1	8.4	3.0	2.3	1.3	-	-	-	-	-	-	-	-	-	-	-	-	
	0.4 - 1.2	Optie	16.0	16.0	9.1	7.4	5.1	2.3	-	-	-	-	-	-	-	-	-	-	-	
PNS3326	0.1 - 3.0	Ja	16.0	16.0	12.8	16.0	16.0	8.4	-	-	-	-	-	-	-	-	-	-	-	
PNS3420	0.2 - 1.0	Optie	16.0	14.9	6.0	4.8	3.2	1.3	-	-	-	-	-	-	-	-	-	-	-	
	0.4 - 1.2	Optie	16.0	16.0	15.1	12.4	8.8	4.4	-	-	-	-	-	-	-	-	-	-	-	
PNS3426	1.0 - 3.0	Ja	-	-	16.0	16.0	16.0	13.5	-	-	-	-	-	-	-	-	-	-	-	
PNS3430	0.4 - 1.2	Optie	-	-	-	-	-	-	2.2	1.7	-	-	-	-	-	-	-	-	-	
PNS3436	1.0 - 3.0	Ja	-	-	-	-	-	-	7.4	5.9	3.7	-	-	-	-	-	-	-	-	

Servomotor PN9000 uitdrukken spindel bij wegvallen persluchtdruk

DN			DN15	DN20	DN25	DN32	DN40	DN50	DN65	DN80	DN100									
Kv			4,0	6,3	10	16	25	36	63	100	160									
Koers in mm			20 mm						30 mm											
Servomotor	Veer- bereik	Klepstand- steller vereist	Maximale differentiële drukken - Klasse VI (bar)																	
			DN15		DN20		DN25		DN32		DN40		DN50		DN65		DN80		DN100	
			EPDM	Viton	EPDM	Viton	EPDM	Viton	EPDM	Viton	EPDM	Viton	EPDM	Viton	EPDM	Viton	EPDM	Viton	EPDM	Viton
PN9120E	0.4 - 1.2	Optie	7.0	4.0	1.0	1.0	-	-	-	-	-	-	-	-	-	-	-	-	-	
PN9126E	1.0 - 2.0	Optie	16.0	16.0	7.0	6.0	4.0	2.0	-	-	-	-	-	-	-	-	-	-	-	
PN9123E	2.0 - 4.0	Ja	16.0	16.0	16.0	15.0	10.0	5.0	-	-	-	-	-	-	-	-	-	-	-	
PN9220E	0.2 - 1.0	Optie	16.0	11.0	4.0	3.0	2.0	1.0	-	-	-	-	-	-	-	-	-	-	-	
	0.4 - 1.2	Optie	16.0	16.0	12.0	10.0	7.0	3.0	-	-	-	-	-	-	-	-	-	-	-	
PN9226E	1.0 - 2.0	Ja	16.0	16.0	16.0	16.0	16.0	11.0	-	-	-	-	-	-	-	-	-	-	-	
PN9223E	2.0 - 4.0	Ja	16.0	16.0	16.0	16.0	16.0	16.0	-	-	-	-	-	-	-	-	-	-	-	
PN9320E	0.2 - 1.0	Optie	16.0	16.0	11.0	9.0	7.0	3.0	-	-	-	-	-	-	-	-	-	-	-	
	0.4 - 1.2	Optie	16.0	16.0	16.0	16.0	15.0	8.0	-	-	-	-	-	-	-	-	-	-	-	
PN9330E	0.4 - 1.2	Ja	-	-	-	-	-	-	4.0	3.0	2.0	-	-	-	-	-	-	-	-	
PN9336E	1.0 - 2.0	Ja	-	-	-	-	-	-	13.0	10.0	6.0	-	-	-	-	-	-	-	-	
PN9337E	2.5 - 3.5	Ja	-	-	-	-	-	-	16.0	16.0	16.0	-	-	-	-	-	-	-	-	

Maximale differentiële drukken - Afdichting Klasse VI (zachte afdichting) - Kleppen SA en SH

Servomotor PNS4000 intrekken spindel bij wegvallen persluchtdruk

DN				DN15	DN20	DN25	DN32	DN40	DN50	DN65	DN80	DN100								
Kv				4,0	6,3	10	16	25	36	63	100	160								
Koers in mm				20 mm						30 mm										
Servomotor	Veer- bereik	Klepstand- steller vereist	Minimum persluchtdruk	Maximale differentiële drukken - Klasse VI (bar)																
				DN15		DN20		DN25		DN32		DN40		DN50		DN65		DN80		DN100
				EPDM	Viton	EPDM	Viton	EPDM	Viton	EPDM	Viton	EPDM	Viton	EPDM	Viton	EPDM	Viton	EPDM	Viton	
PNS4220	0.2 - 1.0	Optie	1.4	12.1		8.4		3.0		2.3		1.3		-		-		-		-
	0.2 - 1.0	Ja	2.0	16.0		16.0		12.1		9.9		6.9		3.3		-		-		-
	0.2 - 1.0	Ja	3.0	16.0		16.0		16.0		16.0		16.0		8.4		-		-		-
	0.2 - 1.0	Ja	4.0	16.0		16.0		16.0		16.0		16.0		13.5		-		-		-
PNS4320	0.2 - 1.0	Optie	1.4	16.0		16.0		9.1		7.4		5.1		2.3		-		-		-
	0.2 - 1.0	Ja	2.0	16.0		16.0		16.0		16.0		16.0		8.4		-		-		-
	0.2 - 1.0	Ja	3.0	16.0		16.0		16.0		16.0		16.0		16.0		-		-		-
PNS4420	0.2 - 1.0	Optie	1.4	-		-		15.1		12.4		8.8		4.4		-		-		-
	0.2 - 1.0	Ja	2.0	-		-		16.0		16.0		16.0		13.5		-		-		-
	0.2 - 1.0	Ja	3.0	-		-		16.0		16.0		16.0		16.0		-		-		-
PNS4430	0.2 - 1.0	Optie	1.4	-		-		-		-		-		-		2.2		1.7		-
	0.2 - 1.0	Ja	2.0	-		-		-		-		-		-		7.4		5.9		3.7
	0.2 - 1.0	Ja	3.0	-		-		-		-		-		-		16.0		13.1		8.4
	0.2 - 1.0	Ja	4.0	-		-		-		-		-		-		16.0		16.0		13.1

Servomotor PN9000 intrekken spindel bij wegvallen persluchtdruk

DN				DN15	DN20	DN25	DN32	DN40	DN50	DN65	DN80	DN100								
Kv				4,0	6,3	10	16	25	36	63	100	160								
Koers in mm				20 mm						30 mm										
Servomotor	Veer- bereik	Klepstand- steller vereist	Maximale differentiële drukken - Klasse VI (bar)																	
			DN15		DN20		DN25		DN32		DN40		DN50		DN65		DN80		DN100	
			EPDM	Viton	EPDM	Viton	EPDM	Viton	EPDM	Viton	EPDM	Viton	EPDM	Viton	EPDM	Viton	EPDM	Viton	EPDM	Viton
PN9120R	0.2 - 1.0	Optie	16.0		16.0		16.0		16.0		16.0		16.0		-		-		-	
	0.4 - 1.2	Optie	16.0		16.0		16.0		16.0		16.0		16.0		-		-		-	
PN9126R	1.0 - 2.0	Ja	16.0		16.0		16.0		16.0		16.0		16.0		-		-		-	
PN9123R	2.0 - 4.0	Ja	16.0		16.0		16.0		16.0		16.0		8.0		-		-		-	
PN9220R	0.2 - 1.0	Optie	16.0		16.0		16.0		16.0		16.0		16.0		-		-		-	
	0.4 - 1.2	Optie	16.0		16.0		16.0		16.0		16.0		16.0		-		-		-	
PN9226R	1.0 - 2.0	Ja	16.0		16.0		16.0		16.0		16.0		16.0		-		-		-	
PN9223R	2.0 - 4.0	Ja	16.0		16.0		16.0		16.0		16.0		16.0		-		-		-	
PN9320R	0.2 - 1.0	Optie	16.0		16.0		16.0		16.0		16.0		16.0		-		-		-	
	0.4 - 1.2	Optie	16.0		16.0		16.0		16.0		16.0		16.0		-		-		-	
PN9330R	0.4 - 1.2	Ja	-		-		-		-		-		-		16.0		16.0		16.0	
PN9336R	1.0 - 2.0	Ja	-		-		-		-		-		-		16.0		16.0		16.0	
PN9337R	2.5 - 3.5	Ja	-		-		-		-		-		-		6.0		4.0		3.0	

Maximale differentiële drukken - Afdichting Klasse IV (metaal/metaal) - Kleppen SQ

Voor zuivere regeltoepassingen over de volledige klepopening maar zonder garantie op een betere afdichting dan het minimum debiet gebaseerd op de regelverhouding 30:1.

Servomotor PNS3000 uitdrukken spindel bij wegvallen persluchtdruk

DN			DN15	DN20	DN25	DN32	DN40	DN50	DN65	DN80	DN100	
Kv			4,0	6,3	10	16	25	36	63	100	160	
Koers in mm			20 mm						30 mm			
Servomotor	Veer- bereik	Klepstand- steller vereist	Maximale differentiële drukken - Klasse IV (bar)									
PNS3320	0.2 – 1.0	Optie	16.0	14.0	7.1	4.0	2.4	-	-	-	-	
	0.4 – 1.2	Optie	16.0	16.0	16.0	11.4	7.6	3.8	-	-	-	
PNS3326	1.0 - 3.0	Ja	16.0	16.0	16.0	16.0	16.0	12.7	-	-	-	
PNS3420	0.2 - 1.0	Optie	16.0	16.0	12.8	7.7	5.0	2.3	-	-	-	
	0.4 - 1.2	Optie	16.0	16.0	16.0	16.0	12.8	6.8	-	-	-	
PNS3426	1.0 - 3.0	Ja	-	-	16.0	16.0	16.0	16.0	-	-	-	
PNS3430	0.4 - 1.2	Optie	-	-	-	-	-	-	3.4	2.0	1.2	
PNS3436	1.0 - 3.0	Ja	-	-	-	-	-	-	10.7	6.9	4.6	

Servomotor PN9000 uitdrukken spindel bij wegvallen persluchtdruk

DN			DN15	DN20	DN25	DN32	DN40	DN50	DN65	DN80	DN100	
Kv			4,0	6,3	10	16	25	36	63	100	160	
Koers in mm			20 mm						30 mm			
Servomotor	Veer- bereik	Klepstand- steller vereist	Maximale differentiële drukken - Klasse IV (bar)									
PN9120E	0.2 - 1.0	Optie	11.0	2.0	1.0	-	-	-	-	-	-	
	0.4 - 1.2	Optie	16.0	9.0	4.0	2.0	1.0	-	-	-	-	
PN9126E	1.0 - 2.0	Optie	16.0	16.0	16.0	10.0	7.0	3.0	-	-	-	
PN9123E	2.0 - 4.0	Ja	16.0	16.0	16.0	15.0	15.0	8.0	-	-	-	
PN9220E	0.2 - 1.0	Optie	16.0	16.0	16.0	6.0	4.0	2.0	-	-	-	
	0.4 - 1.2	Optie	16.0	16.0	16.0	15.0	10.0	6.0	-	-	-	
PN9226E	1.0 - 2.0	Ja	16.0	16.0	16.0	16.0	16.0	16.0	-	-	-	
PN9223E	2.0 - 4.0	Ja	16.0	16.0	16.0	16.0	16.0	16.0	-	-	-	
PN9320E	0.2 - 1.0	Optie	16.0	16.0	16.0	16.0	10.0	5.0	-	-	-	
	0.4 - 1.2	Optie	16.0	16.0	16.0	16.0	16.0	13.0	-	-	-	
PN9330E	0.4 - 1.2	Ja	-	-	-	-	-	-	7.0	4.0	3.0	
PN9336E	1.0 - 2.0	Ja	-	-	-	-	-	-	16.0	12.0	8.0	
PN9337E	2.5 - 3.5	Ja	-	-	-	-	-	-	8.0	5.0	3.0	

Maximale differentiële drukken - Afdichting Klasse IV (metaal/metaal) - Kleppen SQ

Voor zuivere regeltoepassingen over de volledige klepopening maar zonder garantie op een betere afdichting dan het minimum debiet gebaseerd op de regelverhouding 30:1.

Servomotor PNS4000 intrekken spindel bij wegvallen persluchtdruk

DN			DN15	DN20	DN25	DN32	DN40	DN50	DN65	DN80	DN100	
Kv			4,0	6,3	10	16	25	36	63	100	160	
Koers in mm			20 mm						30 mm			
Servomotor	Veer- bereik	Klepstand- steller vereist	Maximale differentiële drukken - Klasse IV (bar)									
PNS4320	0.2 - 1.0	Optie	16.0	14.0	7.1	4.0	2.4	-	-	-	-	
	0.4 - 1.2	Optie	16.0	16.0	16.0	11.4	7.6	3.8	-	-	-	
PNS4326	1.0 - 3.0	Ja	16.0	16.0	16.0	16.0	16.0	12.7	-	-	-	
PNS4420	0.2 - 1.0	Optie	16.0	16.0	12.8	7.7	5.0	2.3	-	-	-	
	0.4 - 1.2	Optie	16.0	16.0	16.0	16.0	12.8	6.8	-	-	-	
PNS4426	1.0 - 3.0	Ja	-	-	16.0	16.0	16.0	16.0	-	-	-	
PNS4430	0.4 - 1.2	Optie	-	-	-	-	-	-	3.4	2.0	1.2	
PNS4436	1.0 - 3.0	Ja	-	-	-	-	-	-	10.7	6.9	4.6	
PNS4534	0.8 - 1.5	Ja	-	-	-	-	-	-	13.6	8.8	5.9	
PNS4634	0.8 - 1.5	Ja	-	-	-	-	-	-	16.0	13.3	9.0	

Servomotor PN9000 intrekken spindel bij wegvallen persluchtdruk

DN			DN15	DN20	DN25	DN32	DN40	DN50	DN65	DN80	DN100	
Kv			4,0	6,3	10	16	25	36	63	100	160	
Koers in mm			20 mm						30 mm			
Servomotor	Veer- bereik	Klepstand- steller vereist	Maximale differentiële drukken - Klasse IV (bar)									
PN9120R	0.4 - 1.2	Optie	7.0	4.0	1.0	1.0	-	-	-	-	-	
PN9126R	1.0 - 2.0	Ja	16.0	16.0	7.0	6.0	4.0	2.0	-	-	-	
PN9123R	2.0 - 4.0	Ja	16.0	16.0	16.0	15.0	10.0	5.0	-	-	-	
PN9220R	0.2 - 1.0	Optie	16.0	11.0	4.0	3.0	2.0	10.0	-	-	-	
	0.4 - 1.2	Optie	16.0	16.0	12.0	10.0	7.0	3.0	-	-	-	
PN9226R	1.0 - 2.0	Ja	16.0	16.0	16.0	16.0	16.0	11.0	-	-	-	
PN9223R	2.0 - 4.0	Ja	16.0	16.0	16.0	16.0	16.0	16.0	-	-	-	
PN9320R	0.2 - 1.0	Optie	16.0	16.0	11.0	9.0	7.0	3.0	-	-	-	
	0.4 - 1.2	Optie	16.0	16.0	16.0	16.0	15.0	8.0	-	-	-	
PN9330R	0.4 - 1.2	Ja	-	-	-	-	-	-	4.0	3.0	2.0	
PN9336R	1.0 - 2.0	Ja	-	-	-	-	-	-	13.0	10.0	6.0	
PN9337R	2.5 - 3.5	Ja	-	-	-	-	-	-	6.0	4.0	3.0	

Afmetingen van de klep (benaderend) in mm

DN	Aansluitingen en afmetingen								
	Laseind		Draad	Sanitaire klem	Flenzen	Gemeenschappelijke afmetingen voor alle aansluitingen			
	A	B	A en B	A en B	A en B	B1	C	D	E
DN15	70	24	-	42,0	90	14	64	43	56
DN20	70	26	-	44,0	95	16	64	43	56
DN25	70	40	55	60,3	100	20	73	57	80
DN32	70	43	66	64,5	105	23	75	57	84
DN40	70	49	70	69,9	115	27	80	57	94
DN50	85	54	82	88,9	125	32	91	65	116
DN65	105	68	105	88,9	145	43	95	85	114
DN80	105	83	110	95,3	155	52	121	85	166
DN100	130	96	150	114,3	175	60	133	97	180

Gewicht van de klep (in kg)

DN	Type SA				Type SH				Type SQ			
	Sanitaire klem en draad	Las eind	Flenzen PN6	Flenzen PN10 PN16	Sanitaire klem en draad	Las eind	Flenzen PN6	Flenzen PN10 PN16	Sanitaire klem en draad	Las eind	Flenzen PN6	Flenzen PN10 PN16
DN15	1,5	1,0	2,0	2,5	2,0	1,5	2,5	3,0	-	-	-	-
DN20	1,5	1,0	2,5	3,5	2,0	1,5	3,0	4,0	2,5	2,0	3,5	4,5
DN25	2,5	2,0	3,5	4,5	3,5	3,0	4,5	5,5	4,0	3,5	5,0	6,0
DN32	3,0	2,0	4,5	5,5	4,0	3,5	6,0	7,0	5,0	4,5	7,0	7,5
DN40	3,0	2,5	5,0	6,0	4,5	4,0	7,0	8,0	5,5	5,0	8,0	8,5
DN50	4,0	3,0	6,5	9,0	6,0	5,0	8,5	11,0	7,5	6,5	10,0	12,0
DN65	6,5	5,5	9,5	12,5	10,0	8,5	12,5	15,5	9,5	8,0	12,0	19,0
DN80	8,0	7,0	13,0	15,5	12,5	11,0	17,5	20,0	13,5	12,0	18,5	21,0
DN100	11,0	10,0	16,5	19,0	17,0	15,5	22,5	25,0	19,0	17,0	24,0	26,5

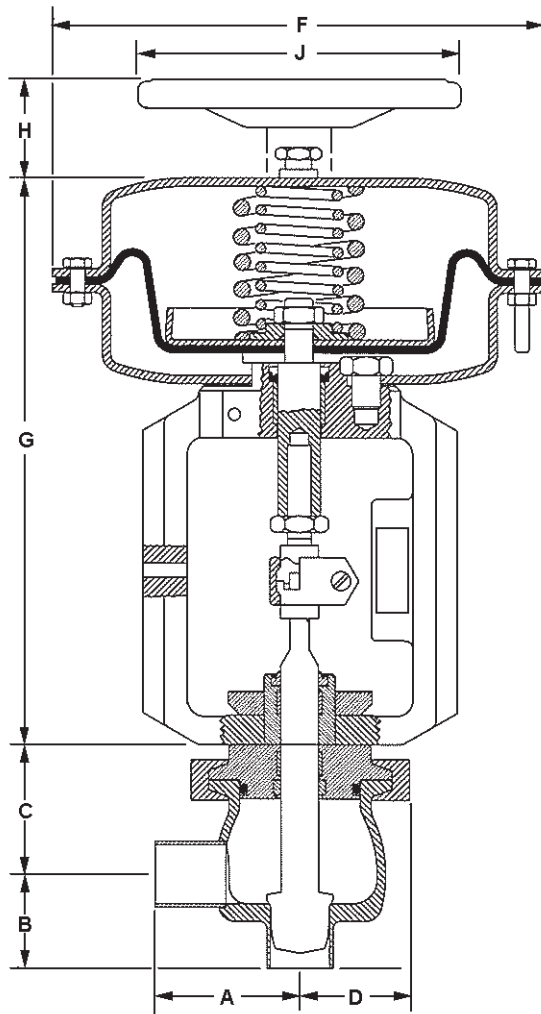
Afmetingen en gewichten van de servomotoren PNS3000 en PNS4000 (benaderend) in mm en kg

Type servomotor	F	G	H	Gewicht zonder handwiel	Gewicht met handwiel
Serie PNS3200 en PNS4200	209	240	-	7,2	9,5
Serie PNS3300 en PNS4300	285	264	113	11,2	13,5
Serie PNS3420 en PNS4420	336	263	113	20,0	22,3
Serie PNS3430 en PNS4430	336	328	157	20,0	23,7
Serie PNS3530	405	367	157	22,6	26,3
Serie PNS3630	465	400	157	38,0	41,7

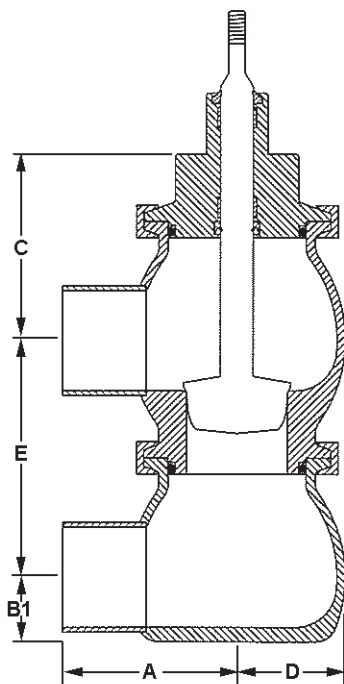
Afmetingen en gewichten van de servomotoren PN9000 (benaderend) in mm en kg

Type servomotor	F	G	H	J	Gewicht	
					Servomotor	Met handwiel
PN9100E en variantes	275	170	55	225	6	+5,86
PN9100R en variantes	275	170	140	225	6	+2,50
PN9200E en variantes	300	300	55	350	17	+7,20
PN9200R en variantes	300	300	140	350	17	+7,20
PN9320E en variantes	325	390	65	350	27	+7,20
PN9320R en variantes	325	390	150	350	27	+3,77
PN9330E en variantes	335	390	65	350	27	+7,20
PN9330R en variantes	335	390	150	350	27	+3,77

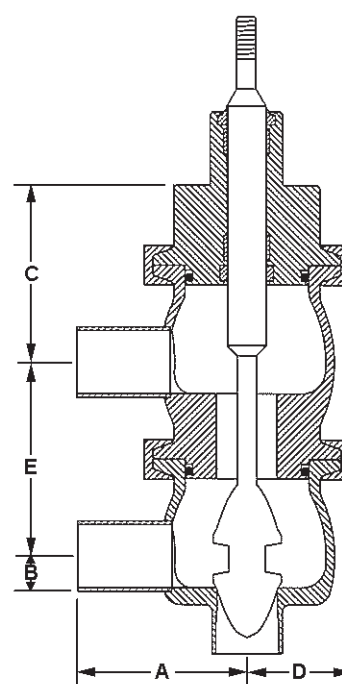
Servomotor en klep SA



Klep SH

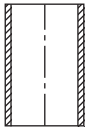

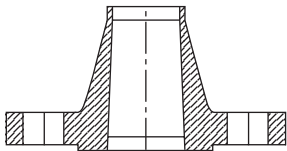
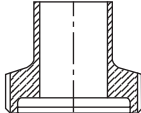
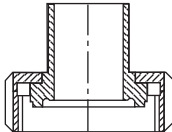



Klep SQ



Codes aansluitingen

Onderstaande codes geven slechts een beperkt beeld van het aantal beschikbare aansluitingen. Contacteer Spirax-Sarco voor andere aansluitingen.

Aansluiting		Specificatie	Code	
Butt weld		DIN 11850 (Serie 2)	OO	
		ISO 2037 / SMS 3008	OA	
		EN ISO 1127	OB	
		BS 4825 (Pt 1)	OC	
		ASME BPE	OD	
Sanitaire klem		ASME BPE (Tri Clamp®)	AO	
		BS 4825 (Pt 3)	BO	
		ISO 2852	CO	
		DIN 32676	SO	
Flenzen	ANSI 150		ANSI B16.5	FA
	PN16		DIN 2633	FD
	Met gladde oppervlakken		EN 1092 PN6	FE
			EN 1092 PN10	FF
			EN 1092 PN16	FG
Aseptische draad (gemonteerd op de leiding)		DIN 11864 T1 Vorm A	GS	
		DIN 11864 T1 Vorm B	GT	
		DIN 11887 (11851)	GU	
		SMS 3008	GV	
Aseptische klem en moer		DIN 11864 T1 Vorm A	BS	
		DIN 11864 T1 Vorm B	BT	
Draad		DIN ISO 228	XG	
		NPT ANSI-BI. 20.1-1983	XN	

Specificatie

Bestelling van een regelklep

DN	DN15, DN20, DN25, DN32, DN40, DN50, DN65, DN80 en DN100	<input type="text" value="DN15"/>
Serie	SA = 2-wegklep , haakse aansluitingen. SH = 2-wegklep, evenwijdige aansluitingen. SQ = 3-wegklep	<input type="text" value="SA"/>
Klepkaracteristiek	E = Equiprocentueel (enkel voor modellen SA en SH) L = Lineair	<input type="text" value="E"/>
Materiaal huis	6 = RVS 316L	<input type="text" value="6"/>
Aansluitingen	Specificeer - Zie blz. 14	<input type="text" value="SO"/>
Zitting	S = RVS V = Witte Viton (FDA, 3A en USP26 Classe VI goedgekeurd)	<input type="text" value="S"/>
Pakkingen huis en klepsteel	E = EPDM (FDA en 3A goedgekeurd) V = Witte Viton (FDA, 3A en USP26 Classe VI goedgekeurd)	<input type="text" value="V"/>
Afmetingen center oppervlak (A)	0 = Standaard 1 = Andere afmeting, gelieve te specificeren (mm)	<input type="text" value="0"/>
Afmeting center oppervlak (B)	0 = Standaard 1 = Andere afmeting, gelieve te specificeren (mm)	<input type="text" value="0"/>
Interne afwerkingsgraad	0 = Standaard 0,4µ en mechanisch gepolijst. 1 = 0,4µ en elektrogepolijst. 2 = Ander, gelieve te specificeren.	<input type="text" value="0"/>
Kvs	Specificeer (Andere Kvs-waarden op aanvraag)	<input type="text" value="4"/>

Bestelling van een :	Pneumatische servomotor PNS	Pneumatische servomotor PN of PNP	
Type	PNS = Pneumatisch in RVS	PN = Epoxy bekleding PNP = Elektrochemisch vernikkeld (ENP)	<input type="text" value="PNS"/>
Serie en actie	3 = Multi-veren 3000 (uitdrukken spindel bij wegvallen perslucht) 4 = Multi-veren 4000 (intrekken spindel bij wegvallen perslucht)	9 = Multi-veren 9000E (uitdrukken spindel bij wegvallen perslucht) 9 = Multi-veren 9000R (intrekken spindel bij wegvallen perslucht)	<input type="text" value="3"/>
Membraangroote	2 = 3 = 4 =	1 = 2 = 3 =	<input type="text" value="3"/>
Koers	2 = 20 mm 3 = 30 mm	2 = 20 mm 3 = 30 mm	<input type="text" value="2"/>
Veerbereik	0 = 0,2 tot 1,0 bar (0,4 tot 1,2 bar) 6 = 1,0 tot 3,0 bar	0 = 0,2 tot 1,0 bar (0,4 tot 1,2 bar) 3 = 2,0 tot 4,0 bar 6 = 1,0 tot 2,0 bar 7 = 2,5 tot 3,5 bar	<input type="text" value="0"/>
Optie	= Standaard H = Handwiel*	= Standaard H = Handwiel*	

*niet beschikbaar voor de versie PNS in RVS.

Bestelvoorbeeld:

1 - Spirax - Sarco tweewegregelklep STERI-TROL SAE6SOSV0004 DN15, met pneumatische servomotor type PNS3320 met veerbereik 0,4 tot 1,2 bar.

Reservedelen

De beschikbare reservedelen zijn in onderstaande tabel opgeijst. Gebruik, bij het bestellen van reservedelen, steeds onderstaande omschrijving en vermeld daarbij het type en maat van de regelklep.

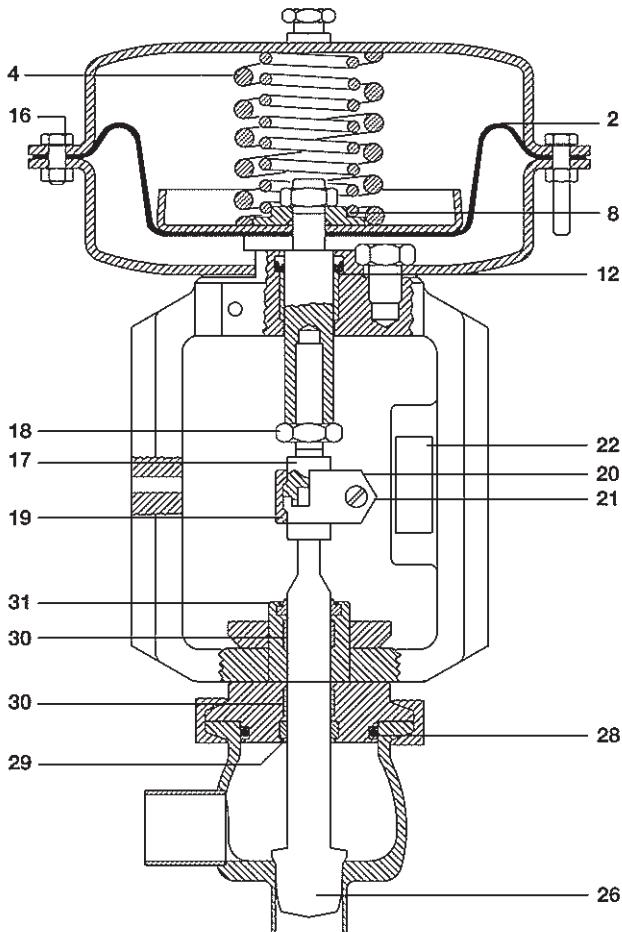
Beschikbare reservedelen voor regelkleppen SA, SH en SQ en servomotoren serie PNS3000 en PNS4000

Omschrijving		Nr.	
Servomotor	Set spindelpakking ("O"- en "V"-ring)	8 en 12	
	Set membraan (membraan, "O"- en "V"-ring)	2, 8 en 12	
	Klepstandaanduider	22	
	Set veren (de set veren bevat 3 langere bouten met zeskantige kop, de moeren en bouten voor elk veerbereik)	4 en 16	
	Montagekit (borgmoer, aansluitingen adaptator, bouten en moeren)	17, 18, 19, 20 en 21	
Klep	Set klepsteelpakking (zonder dekselpakking)	29, 30 en 31	
	Dekselpakking	EPDM (set van 3)	28
		Viton (set van 3)	28
	Klep en steel	(égui % of lineair)	26

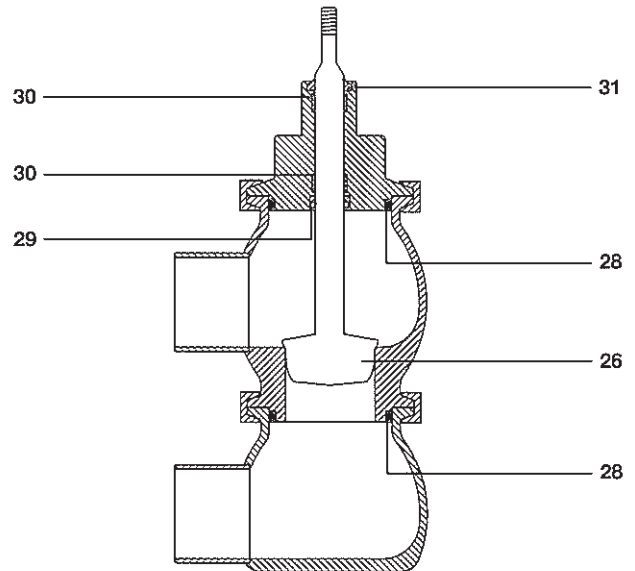
Bestelvoorbeeld

1 set klepsteelpakking voor 2-wegregelklep STERI-TROL SAE6SOSV0004, DN15.

1 set spindelpakking voor pneumatische servomotor PNS3320 met veerbereik 0,4 tot 1,2 bar.



Klep SA en servomotor



Klep SH

Beschikbare reservedelen voor servomotoren serie PN9000

	Omschrijving	Nr.
	Set spindelpakking ("O"- en "V"-ring)	17, 18 en 30
	Set membraan (membraan, "O"- en "V"-ring)	4 en 9
Servomotor	Klepstandaanduider	15, 19 en 20
	Set veren (de set veren bevat 3 langere bouten met zeskantige kop, de moeren en bouten voor elk veerbereik)	5
	Montagekit (borgmoer, aansluitingen adaptator, bouten en moeren)	10, 13, 14, 26 en 27

