

S / SF Klokvlottercondenspot

Beschrijving

De series S en SF zijn reviseerbare klokvlottercondenspotten. Het huis en het deksel zijn gemaakt uit gietijzer.

Beschikbare types

S serie Met schroefdraadaansluiting en ingebouwde filter

SF serie Met flensaansluiting en ingebouwde filter

Normen

Deze producten zijn volledig conform de Europese en UK richtlijn aangaande Drukapparatuur.

Certificatie

Deze producten zijn beschikbaar materiaal certificaat volgens EN 10204 3.1 en Type Test Rapport.

Certificaten worden enkel geleverd indien gevraagd bij bestelling.

Diameters en aansluitingen

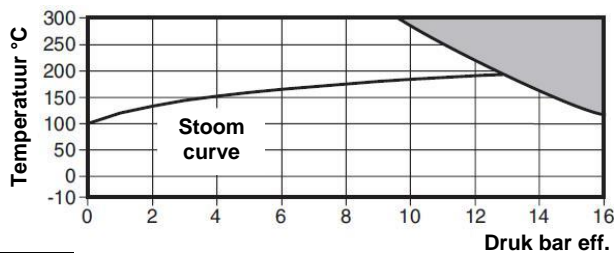
1/2" - SA; 3/4" - SB; 1" - SC; 1 1/2" - SD:

Binnendraad BSP of NPT.

DN15 - SFA; DN20 - SFB; DN25 - SFC; DN40 - SFD:

Flenzen volgens EN 1092 PN16.

Druk- en temperatuurgrenzen



De condenspot niet gebruiken in deze zone

Ontwerpvoorwaarden	PN16
PMA Maximum toelaatbare druk	16 bar eff. @ 120°C
TMA Max. toelaatbare temperatuur	300°C @ 9,6 bar eff.
Minimum toelaatbare temperatuur	-10°C
PMO Maximale werkdruk verzadigde stoom	13 bar eff. @ 195°C
TMO Maximale werktemperatuur	300°C @ 9,6 bar eff.
Minimum werktemperatuur	0°C

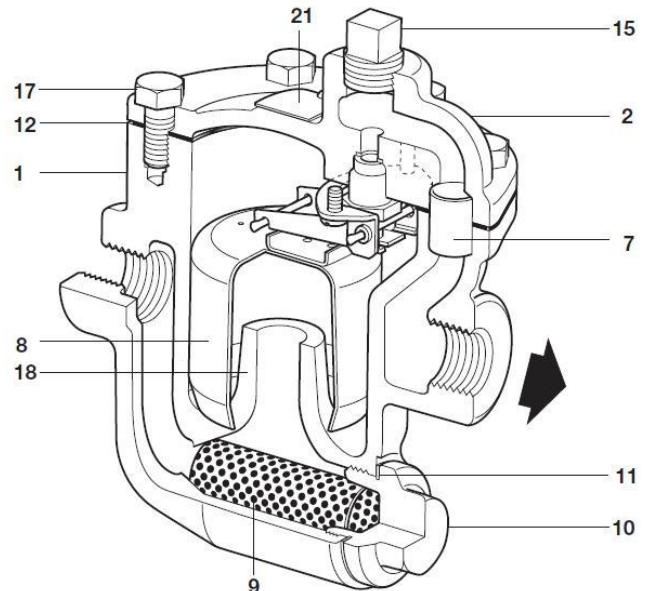
ΔPMX Maximale differentiële druk

BSP	4 bar	8 bar	12 bar	PN16	4 bar	8 bar	12 bar
1/2"	SA4	SA8	SA12	DN15	SFA4	SFA8	SFA12
3/4"	SB4	SB8	SB12	DN20	SFB4	SFB8	SFB12
1"	SC4	SC8	SC12	DN25	SFC4	SFC8	SFC12
1 1/2"	SD4	SD8	SD12	DN40	SFD4	SFD8	SFD12

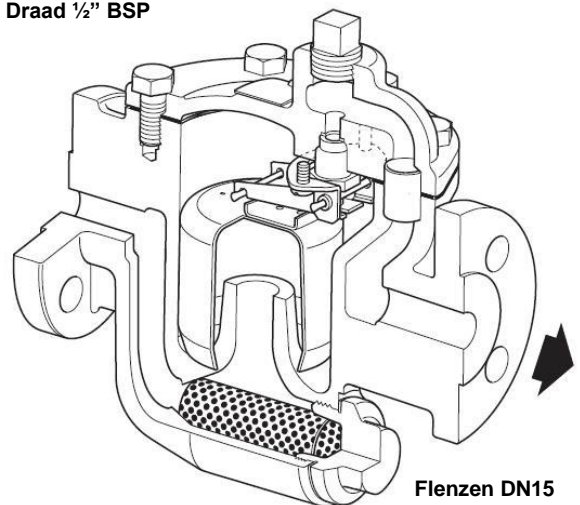
Koudwaterdrukproef 24 bar eff.

Constructie

Nr.	Omschrijving	Materiaal	
1	Huis	Gietijzer	DIN1691 GG25
2	Deksel	Gietijzer	DIN1691 GG25
3*	Klepzitting	RVS	X30 Cr13
4*	Klep	RVS	X30 Cr13
5*	Hefboom	RVS	BS 1449 304
6*	Ankerplaat	RVS	BS 1449 304
7	Centreerbus	RVS	BS 3605 CF5 304 S14
8	Vlotter	RVS	BS 1449 304
9	Zeef	RVS	ASTM A240 316L
10	Zeefdop	Brons	DIN 1691 GG25
11	Pakking zeefdop	Versterkt grafiet	



Draad 1/2" BSP



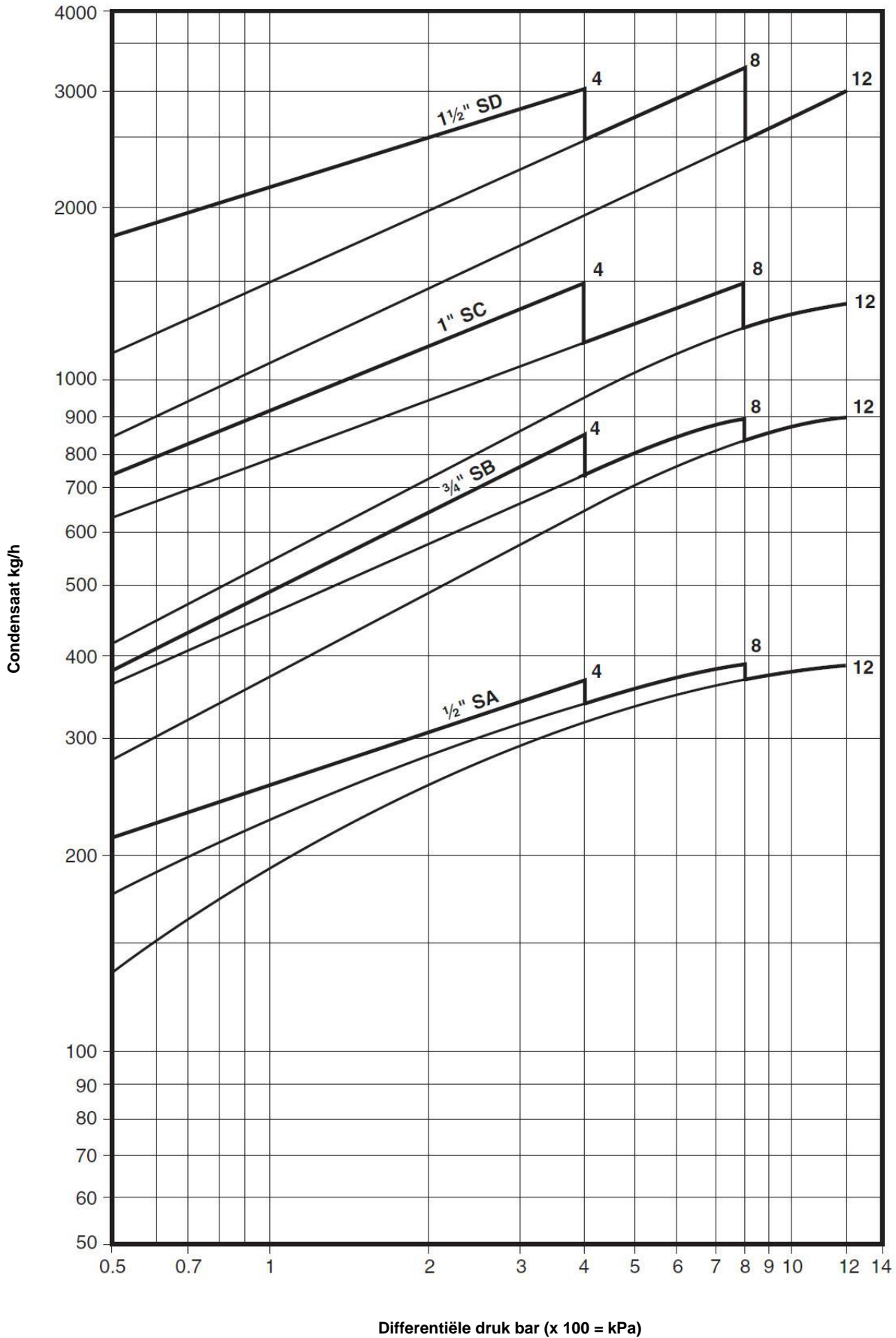
Flenzen DN15

12	Pakking huis	Versterkt grafiet	
13*	Pakking klepzitting	RVS	BS 1449 304
14*	As	RVS	BS 970 304 S15
15	Stop	Smeedbaar gietijzer	
16*	Bevestigingsschroef	RVS	BS 6105 CI A2 70
17	Bouten	Staal	BS 3692 Gr. 8.8
18	Inlaatpijp 3/4", 1" & 1 1/2"	Staal	BS 1387
19*	Clips	RVS	
20*	Rondsel	RVS	
21	Naamplaat	RVS	BS 1449 304

* Nrs 3, 4, 5, 6, 13, 14, 16, 19, 20, 21: zie reservedelen.

Capaciteiten

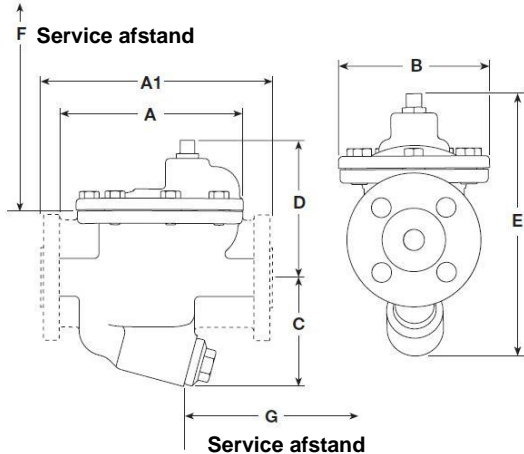
Noot: Condenspotten moeten gedimensioneerd worden voor de meest geschikte differentiële werkdruk.



Afmetingen / gewicht (benaderend) in mm en kg

S - serie (schroefdraad):

DN	A	B	C	D	E	F	G	kg
1/2"	130	105	75	95	170	70	66	3,4
3/4"	175	145	110	105	215	90	80	7,3
1"	205	155	130	120	250	105	90	10,5
1 1/2"	245	180	195	150	345	165	105	19,0



SF - serie (flenzen):

DN	A1	B	C	D	E	F	G	kg
15	175	105	85	95	180	70	66	4,7
20	225	145	110	105	215	90	80	9,3
25	255	155	135	120	255	105	90	12,8
40	295	180	195	155	350	165	105	22,3

Veiligheids-, installatie- en onderhoudsinstructies

Voor alle informatie aangaande veiligheid, installatie en onderhoud, zie de instructies (IM-P077-02) die meegeleverd worden met het product.



Montage

De condenspot wordt in een horizontale leiding gemonteerd, met het deksel bovenaan en het huis rechtop zodat de vlotter vrij op en neer kan bewegen. Om verlies van het waterslot te vermijden wordt de condenspot gemonteerd zo dicht mogelijk en onder de stoomruimte die moet ontwaterd worden, zodat het condensaat toestroomt onder zwaartekracht.

Recyclage

Dit product is volledig recycleerbaar. Er wordt geen ecologische schade veroorzaakt bij verwijdering.

Aanbevolen aanspanmomenten

Nr.	DN			Nm
3	1/2" - 15	15	-	25 - 30
	3/4" - 20	17	-	25 - 40
	1" - 25	22	-	50 - 60
	1 1/2" - 40	30	-	80 - 90
10	1/2" - 15	30	-	50 - 60
	3/4" - 20	36	-	50 - 60
	1" - 25	46	-	70 - 80
	1 1/2" - 40	50	-	90 - 110
16	1/2" - 15	-	M4 x 8	2.5 - 3
	3/4" - 20	-	M5 x 10	3 - 4
	1" - 25	-	M5 x 10	3 - 4
	1 1/2" - 40	-	M6 x 10	5 - 6
17	1/2" - 15	-	M8 x 20	20 - 25
	3/4" - 20	-	M12 x 25	60 - 70
	1" - 25	-	M10 x 30	40 - 45
	1 1/2" - 40	-	M12 x 35	60 - 70

Specificatie

1 – klokvlottercondenspot Spirax – Sarco, type SFB4 DN20 met flenzen EN 1092 PN16.

Reservegedelen

De beschikbare reservegedelen zijn getekend in volle lijn. Onderdelen in streeplijn zijn niet leverbaar als reservegedeel.

Set klepmechanisme (* = 2 stuks) 3, 4, 5, 6, 7, 12, 13, 14*, 16*, 19, (reeds voorgemonteerd)	20*
Klokvlotter	8
Zeef	9, 11
Stel pakkingen	7, 11, 12, 13

Gebruik, bij het bestellen van reservegedelen, steeds bovenstaande omschrijving met vermelding van type en DN van de condenspot.

Voorbeeld: 1 Set klepmechanisme, geschikt voor een differentieële druk tot 8 bar, voor type SFB8 DN20

