

S6 Waterafscheider - RVS

Beschrijving

Statische waterafscheider in austenitisch roestvaststaal type 316L, gebruikt voor het afscheiden van de vloeistoffase uit stoom, perslucht of andere gassen.

Opties

De waterafscidders kunnen geleverd worden met isolatiemantel

Normen

Deze producten zijn volledig conform de Europese / UK richtlijn aangaande Drukapparatuur.

Certificatie

Deze producten zijn beschikbaar met certificaat volgens EN 10204 3.1. Certificaten worden enkel geleverd indien gevraagd bij bestelling.

Diameters en aansluitingen

½", ¾", 1", 1 ¼", 1 ½", 2"

Met binnendraad BSP of NPT, butt weld en socket weld

DN15, DN20, DN25, DN32, DN40, DN50

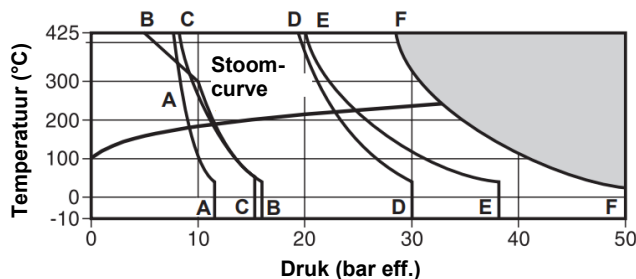
Flenzen EN 1092 PN40 met BSP aansluitingen voor ontluftung en ontwatering.

Flenzen ASME B16.5 Class 150 of 300 met NPT aansluitingen voor ontluftung en ontwatering.

Flenzen JIS/KS 10K & 20K met BSP aansluitingen voor ontluftung en ontwatering.

Voor grotere maten gebruikt u het type S8. Zie TI-P136-01.

Druk- en temperatuurgrenzen



In deze zone mag het product niet gebruikt worden.

A - A JIS / KS 10K

B - B ASME 150

C - C EN1092 PN16

D - D JIS / KS 20K

E - E EN1092 PN40

F - F ASME 300, BSP, NPT, SW, BW

Ontwerpvoorwaarden PN50 / ASME 300

PMA Maximum toelaatbare druk @ 50°C 50 bar eff.

TMA Maximum toelaatbare temperatuur @ 28 bar eff. 425°C

Minimum toelaatbare temperatuur -10°C

JIS / KS 10K 9,9 bar eff.

PN16 11,4 bar eff.

ASME 150 11,4 bar eff.

JIS / KS 20K 23,5 bar eff.

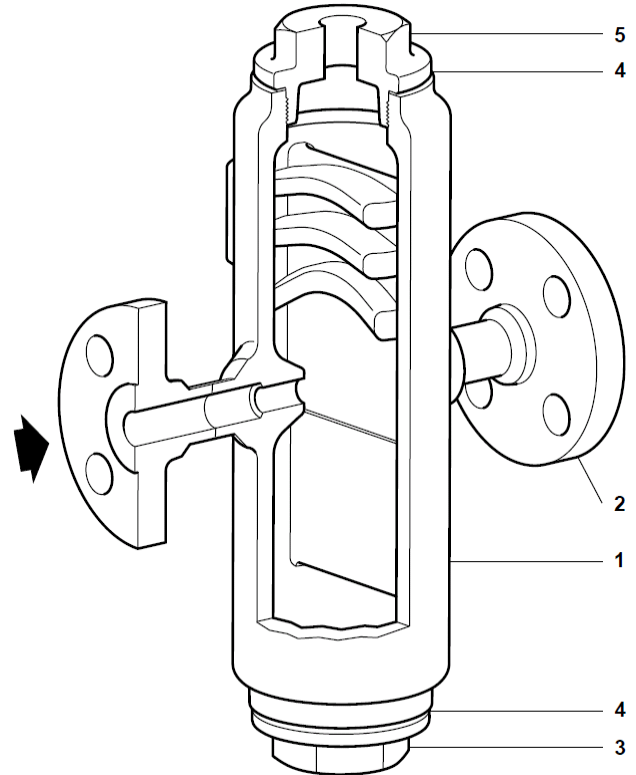
PN40 25,8 bar eff.

ASME 300 34,1 bar eff.

Dr / SW / BW 34,1 bar eff.

TMO Maximum werktemperatuur 425°C @ 28 bar eff.

Minimum werktemperatuur 0°C



Constructie

NrOmschrijving Materiaal

Nr	Omschrijving	Materiaal
1	Huis	Austenitisch RVS 1.4409 / ASTM A351CF3M
2	Flenzen	Austenitisch RVS 1.4404 ASTM A182 F316L
3	Stop	Austenitisch RVS ASTM A351 Gr. CF3M (316L)
4	Dekselpakking	Getand grafiet
5	Deksel	Austenitisch RVS ASTM A351 Gr. CF3M (316L)

Koudwaterdrukproef	JIS / KS 10K	20,6 bar eff.
	PN16	24,0 bar eff.
	ASME 150	30,0 bar eff.
	JIS / KS 20K	50,0 bar eff.
	PN40	60,0 bar eff.
	ASME 300	76,6 bar eff.
	Dr / SW / BW	76,6 bar eff.

Afmetingen (benaderend) in mm

DN	Draad, SW, BW	PN16	PN40	ASME 150	ASME 300	JIS/KS 10K&20K	B	C	D	F	G	H
	A	A	A	A	A	A						
15 - 1/2"	130	-	204	204	204	204	150	294	68	1"	1/2"	83
20 - 3/4"	130	-	212	212	212	212	146	347	68	1"	1/2"	83
25 - 1"	178	-	260	260	260	260	170,5	386	68	1"	1/2"	130
32 - 1 1/4"	190	-	277	277	277	277	195	440	68	1"	1/2"	144
40 - 1 1/2"	220	-	314	314	314	314	208	508	68	1"	1"	168
50 - 2"	214	-	314	314	314	314	208	558	68	1"	1"	168

Gewicht / volume (benaderend) in kg en liter

DN	Gewicht		Volume	
	dr/sw/bw	flenzen	dr/sw/bw	flenzen
15 - 1/2"	6,0	7,5	0,71	0,72
20 - 3/4"	6,9	9,2	0,90	0,92
25 - 1"	12,2	15,1	2,83	2,86
32 - 1 1/4"	16,2	20,4	4,15	4,19
40 - 1 1/2"	22,5	27,3	6,93	7,00
50 - 2"	24,4	30,8	7,74	7,88

Veiligheid, installatie en onderhoud

Voor alle informatie aangaande veiligheid, installatie en onderhoud, zie de instructies (IM-F005-01) die meegeleverd worden met het product.

Montage

In een horizontale leiding met de vloeistofafvoer onderaan en de ontluchting bovenaan.

Een goede vloeistofafvoer wordt slechts verzekerd door de gepaste condenspot (niet meegeleverd) aan te sluiten op de uitgang onderaan de waterafscheider.

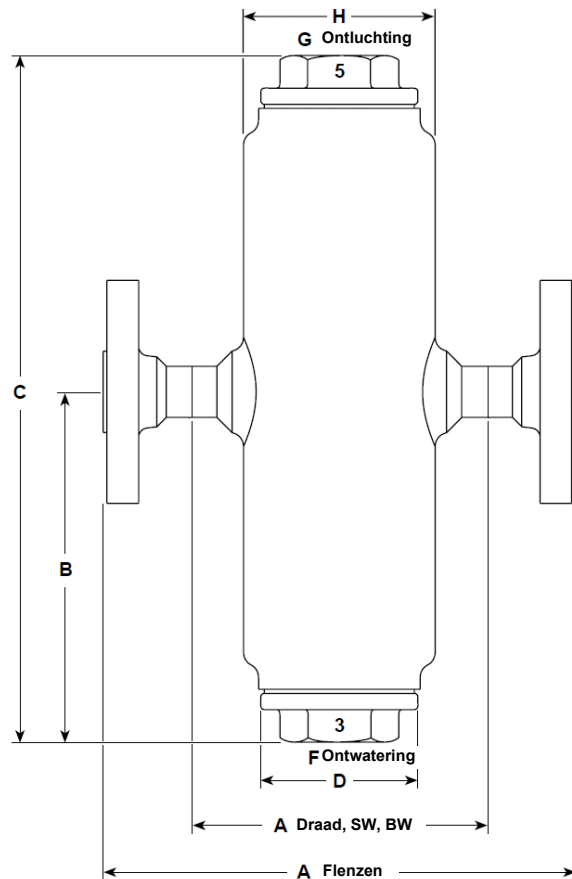
Bij stoominstallaties waarin veel lucht kan voorkomen zal de lucht zich verzamelen in het bovenste gedeelte van de afscheider. Hier is het aanbevolen de gepaste ontluchter aan te sluiten op de uitgang bovenaan de waterafscheider. Monteert men geen ontluchter, dan moet de opening afgesloten worden met een RVS stop class 3000lb.



Recyclage

Dit product is volledig recycleerbaar. Er wordt geen ecologische schade veroorzaakt bij verwijdering.

Specificatie

Voorbeeld: 1 x Roestvrij stalen waterafscheider van Spirax-Sarco type S6 DN20 EN 1092 PN40

**Aanbevolen aanspanmomenten**

Item			Nm
3 en 5	46 A/F	-	300