

## S5 Waterafscheider - Gietstaal

### Beschrijving

De S5 is een statische waterafscheider, gebruikt voor het afscheiden van de vloeistoffase uit stoom, perslucht of andere gassen.

### Opties

De waterafscidders kunnen geleverd worden met isolatiemantel om hun performantie te verbeteren. (zie TI-P138-01)

### Normen

Deze producten zijn volledig conform de Europese richtlijn aangaande Drukapparatuur (PED) / UK (veiligheids)regelgeving voor drukapparatuur en draagt de CE-markering indien vereist.

### Certificatie

Beschikbaar met certificaat volgens EN 10204 3.1. Certificaten worden enkel geleverd indien uitdrukkelijk vermeld bij bestelling.

### Diameters en aansluitingen

1/2", 3/4", 1", 1 1/4", 1 1/2" en 2".

Met binnendraad BSP of NPT, butt weld en socket weld

DN15, 20, 25, 32, 40 en 50.

Flenzen EN 1092 PN40 met BSP aansluitingen voor ontluchting en ontwatering.

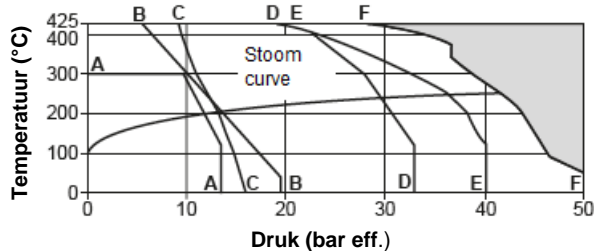
Flenzen ASME Class 150 of 300 met NPT aansluitingen voor ontluchting en ontwatering.

Flenzen JIS / KS 10K & 20K met BSP aansluitingen voor ontluchting en ontwatering.

### Nota:

Gebruik, voor grotere maten, het type waterafscheider S7. (zie TI-P138-03)

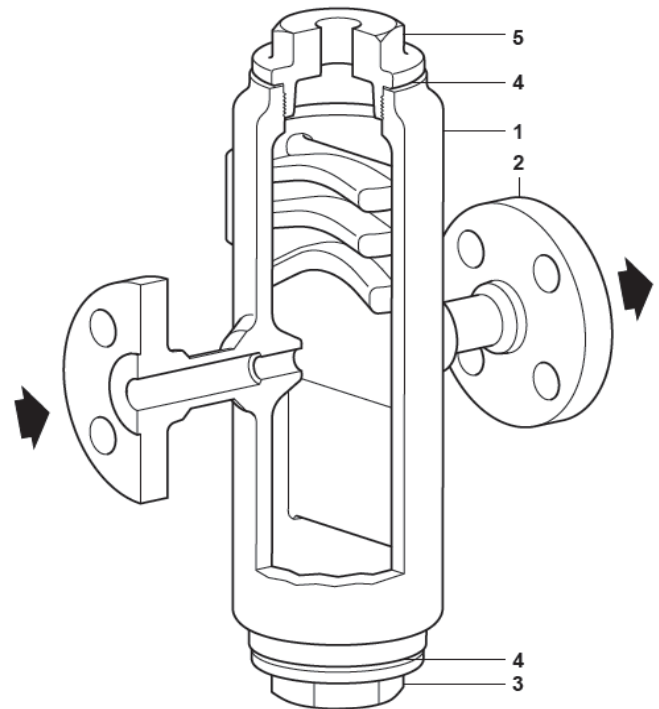
### Maximum werkvoorwaarden



In deze zone mag het product niet gebruikt worden.

- A - A Geflensd JIS / KS 10K
- B - B Geflensd ASME Class 150
- C - C Geflensd EN 1092 PN16
- D - D Geflensd JIS / KS 20K
- E - E Geflensd EN 1092 PN40
- F - F Geflensd ASME Class 300, binnendraad BSP en NPT, laseinden SW en BW

Ontwerpvoorwaarden		PN50 / ASME 300	
PMA	Maximum toelaatbare druk	50 bar eff. @ 50°C	
TMA	Maximum toelaatbare temperatuur	425°C @ 28 bar eff.	
Minimum toelaatbare temperatuur		-10°C	
PMO	Maximum werkdruk voor verzadigde stoom	JIS / KS 10K	12,5 bar eff.
		PN16	13,8 bar eff.
		ASME 150	13,8 bar eff.
		JIS / KS 20K	30,0 bar eff.
		PN40	35,9 bar eff.
		ASME 300	41,4 bar eff.
Scrd / SW / BW		41,4 bar eff.	
TMO	Maximum werkdruk voor verzadigde stoom	425°C @ 28 bar eff.	
Minimum werkdruk voor verzadigde stoom		0°C	
Koudwaterdrukproef		JIS / KS 10K	20,6 bar eff.
		PN16	24,0 bar eff.
		ASME 150	30,0 bar eff.
		JIS / KS 20K	30,0 bar eff.
		PN40	60,0 bar eff.
		ASME 300	76,6 bar eff.
Scrd / SW / BW		76,6 bar eff.	



### Constructie

Nr	Omschrijving	Materiaal	
1	Huis	Koolstofstaal	1.0619 + N/ASTM A216 WCB
2	Flenzen	Koolstofstaal	DIN 17243 C22.8 / ASTM A105N
3	Deksel	Koolstofstaal	1.0460
4	Dekselpakking	Versterkt grafiet	
5	Deksel	Koolstofstaal	1.0460

### Afmetingen (benaderend) in mm

DN	Draad, SW, BW		ASME 150		ASME 300		JIS/KS 10K&20K		D	F	G	H	
	PN16	PN40	A	A	A	A	A	A					
15 - 1/2"	130	-	204	204	204	204	204	150	294	68	1"	1/2"	83
20 - 3/4"	130	-	212	212	212	212	212	146	347	68	1"	1/2"	83
25 - 1"	178	-	260	260	260	260	260	170,5	386	68	1"	1/2"	130
32 - 1 1/4"	190	-	277	277	277	277	277	195	440	68	1"	1/2"	144
40 - 1 1/2"	220	-	314	314	314	314	314	208	508	68	1"	1"	168
50 - 2"	214	-	314	314	314	314	314	208	558	68	1"	1"	168

### Gewicht / volume (benaderend) in kg en liter

DN	Gewicht		Volume	
	draad/sw/bw	flenzen	draad/sw/bw	flenzen
15 - 1/2"	5,8	7,4	0,71	0,72
20 - 3/4"	6,75	9,1	0,90	0,92
25 - 1"	12	14,8	2,83	2,86
32 - 1 1/4"	15,9	20	4,15	4,19
40 - 1 1/2"	22,0	26,6	6,93	7,00
50 - 2"	23,9	30,1	7,74	7,88

### Veiligheid, installatie en onderhoud

Voor alle informatie aangaande veiligheid, installatie en onderhoud, zie de instructies (IM-P023-55) die meegeleverd worden met het product.

#### Montage

In een horizontale leiding met de vloeistofafvoer onderaan en de ontluchting bovenaan.

Een goede vloeistofafvoer wordt slechts verzekerd door de gepaste condenspot (niet meegeleverd) aan te sluiten op de uitgang onderaan de waterafscheider.

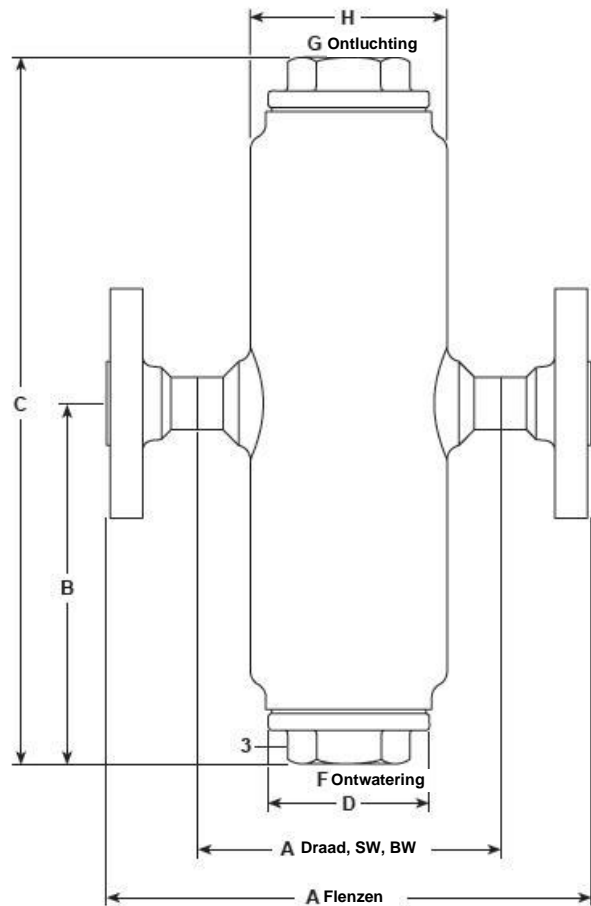
Bij stoominstallaties waarin veel lucht kan voorkomen zal de lucht zich verzamelen in het bovenste gedeelte van de afscheider. Hier is het aanbevolen de gepaste ontluchter aan te sluiten op de uitgang bovenaan de waterafscheider. Monteert men geen ontluchter, dan moet de opening afgesloten worden met een stalen stop class 3000 lb.

#### Recyclage


Dit product is volledig recycleerbaar zonder enige ecologische schade.

### Specificatie

**Voorbeeld:** 1 x Koolstofstalen waterafscheider van Spirax-Sarco type S5 DN20 geflensd EN 1092 PN40



### Aanbevolen aanspanmomenten

Item		Nm
3 en 5	46 A/F	180 - 200