

## RIM20

### Rotor insertie debietmeter

#### Beschrijving

De RIM20 multivariabele rotor insertie debietmeter gebruikt tot drie primaire detectie elementen om het massa debiet van stoom, vloeistoffen en gassen te meten:

- Rotor snelheid sensor
- RTD temperatuursensor
- Vaste staat drukvormer

#### Werkingsprincipe

Rotor insertie debietmeters meten het debiet van vloeistof, gas en stoom, door het detecteren van de rotatiefrequentie van de rotorbladen. Volgens de fysische wetten is de frequentie waarmee de rotor roteert, direct evenredig aan het debiet.

Rotor insertie debietmeters meten het debiet door de plaatselijke snelheid ter hoogte van een strategische positie in de leiding te meten. De RIM20 detecteert de frequentie in het sensorhoofd.

De RIM20 berekent de gemiddelde snelheid in de leiding op basis van de plaatselijke snelheid en andere parameters zoals vloeistoftype, leiding grootte en Reynolds nummer. Hieruit wordt het volumedebiet berekend.

#### RIM20 bereik en voordelen

De **RIM20-V** biedt een directe weergave van het volumedebiet. Dit is de meest kost-effectieve oplossing voor de debietmeting van vloeistof in verschillende toepassingen gaande van algemeen waterdebiet tot debietmeting van koolwaterstof brandstof.

De **RIM20-VT** bevat een precisie 1000  $\Omega$  platina RTD temperatuursensor, die gebruikt wordt voor de berekening en die een gecompenseerde massa weergeeft.

De **RIM20-VTP** biedt de functionaliteit van een debietcomputer in een compact toestel. Dit multivariabel toestel bevat temperatuur en druk sensoren zodat een onmiddellijke weergave kan gebeuren van het gecompenseerde massadebiet van gassen, vloeistoffen en stoom. Dit toestel bevat niet enkel uitgangen voor getotaliseerde massa en alarm instellingen, maar de instelbare elektronica biedt tot drie analoge 4-20 mA uitgangen van vijf procesmetingen, inclusief volumedebiet, massadebiet, druk, temperatuur en densiteit.

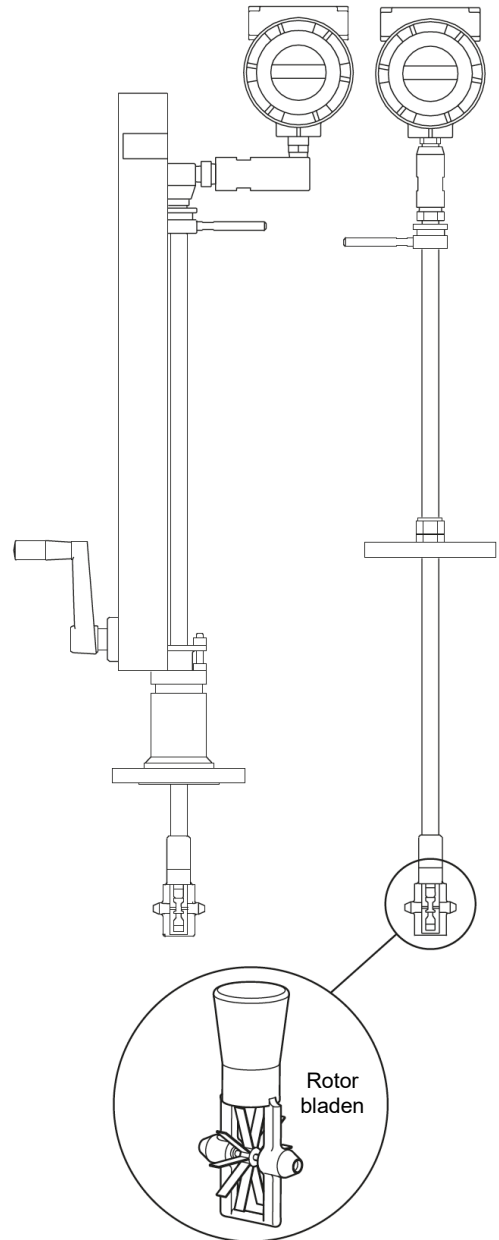
De **RIM20-EM** versie voor energiemetingen levert real-time berekeningen van het energieverbruik van een productie-eenheid of proces. De debietmeter kan geprogrammeerd worden om stoom, heet water of gekoeld water te meten. De RIM20-VTP-EM debietmeter monitort één zijde van het proces (heen of retour), en gebruikt de input van een tweede, aparte temperatuursensor aan de andere zijde van het proces om de veranderingen in energie te meten. De energie-eenheid is in te stellen in BTU, Joule, calorieën, Watturen, Megawatt-uren en Horsepower-uren. De lokale elektronica of elektronica op afstand geven twee temperaturen weer, delta T, massa-totaal en energietotaal.

#### Richtlijnen

- Richtlijn elektromagnetische compatibiliteit
- Laagspanningsrichtlijn

#### Afmetingen

Met de insertie montermethode kan installatie plaatsvinden in leidingen  $\geq$  DN80.



#### Toestemmingen

	Klasse I, Divisie 1, Groepen B, C en D
FM en FMC	Klasse II / III, Divisie 1, Groepen E, F en G
	Type 4X en IP66, T6, Ta = -40°C tot +70°C

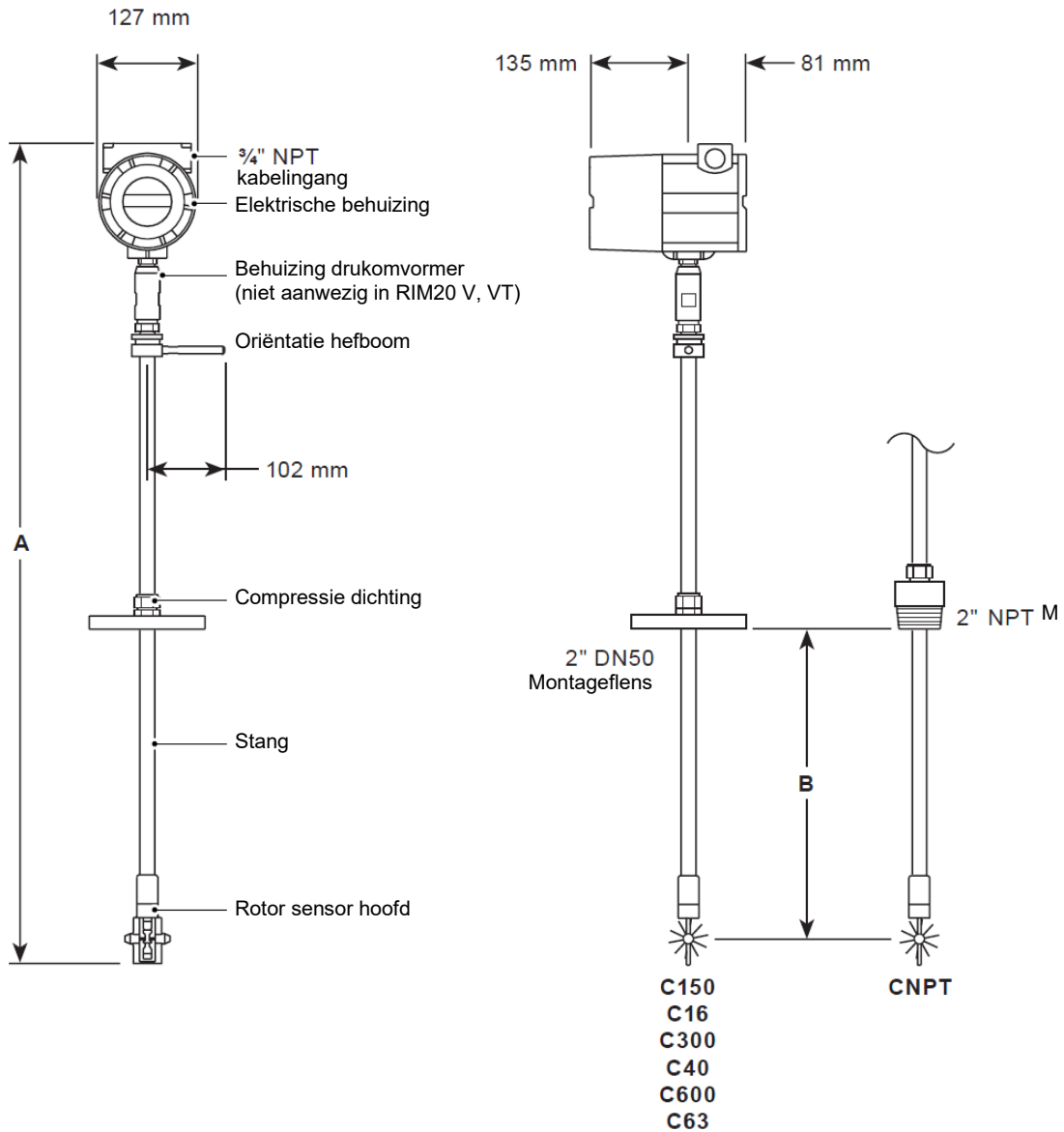
## Technische gegevens

<b>Natte delen</b>		316L, 302, en 17-4P, en 18-8 roestvast staal, wolframcarbide, saffier plus: - DuPont Teflon® gebaseerd afdichtmiddel voor draad op modellen met drukvormer. - DuPont Teflon® pakking op standaardmodellen met stopbuspakking. - Grafiet gebaseerde pakking op hoge temperatuur modellen met stopbuspakking	
<b>Toepassing</b>		Elk gas, vloeistof of stoom compatibel met 316L roestvast staal en andere genoemde bevochtigde materialen. Niet aangeraden voor multi-fase media.	
<b>Temperatuur</b>	<b>Proces</b>	<b>S</b> versie – <b>Standaard</b> -55°C tot +238°C <b>H</b> versie – <b>Hoog</b> +267°C tot + 454°C	
<b>Omgeving</b>	<b>Temperatuur</b>	<b>Omgevingstemperatuur</b>	<b>In werking</b> -40°C tot +60°C <b>Bij opslag</b> -40°C tot +85°C
	<b>LVD</b>	Elektrische veiligheid EN61010-1:2010 Overspanningscategorie Vervuilingsgraad	II 2
	<b>EMC</b>	Emissies Immunititeit	Groep 1, Klasse A (enkel geschikt voor industriële omgevingen) Geschikt voor industriële omgevingen
	<b>Behuizing</b>	NEMA 4X, IP66	
	<b>Klasse drukvormer</b>		<b>Volledig bereik werkdruk</b> 2 bar a 7 bar a 20 bar a 34 bar a 100 bar a
<b>Drukklasse</b>		<b>Type aansluiting</b>	<b>Klasse aansluiting</b>
		<b>Compressie dichting</b>	2" M NPT ASME Klasse 600 2" ASME B16.5 Klasse 150 of DN50 EN1092-1 PN16 2" ASME B16.5 Klasse 300 of DN50 EN1092-1 PN40 2" ASME B16.5 Klasse 600 of DN50 EN1092-1 PN63
		<b>Stopbuspakking</b>	2" M NPT ASME Klasse 300 2" ASME B16.5 Klasse 150 of DN50 EN1092-1 PN16 2" ASME B16.5 Klasse 300 of DN50 EN1092-1 PN40
		<b>Stopbuspakking en permanente retractor</b>	2" M NPT ASME Klasse 600 2" ASME B16.5 Klasse 150 of DN50 EN1092-1 PN16 2" ASME B16.5 Klasse 300 of DN50 EN1092-1 PN40 2" ASME B16.5 Klasse 600 of DN50 EN1092-1 PN63
	<b>Stroom vereisten</b>	<b>DL</b> versie - 12 tot 36 Vdc, 25 mA, 1 W maximum, stroomcirkel (enkelvoudige uitgang) <b>DH</b> versie - 12 tot 36 Vdc, 300 mA, 9 W maximum (meerdere uitgangen) <b>AC</b> versie - 100 tot 240 Vac, 50/60 Hz lijnstroom, 5 W maximum (meerdere uitgangen)	
<b>Display</b>	Alfanumerieke 2 lijn x 16 karakters LCD digitaal scherm 6 druktoetsen ter configuratie van veld Druktoetsen kunnen bediend worden met een magnetische stok, zonder verwijdering van omkadering Scherm kan gemonteerd worden in intervallen van 90° voor betere positionering		
<b>Uitgangssignalen</b>	<b>Analoog</b>	4-20 mA	
	<b>Alarm</b>	Solid state relais, 40 Vdc	
	<b>Totalisator pulsen</b>	50 milliseconden puls, 40 Vdc	
	<b>Volume- of massadebiet via spanning lus</b>	Eén analoog, één totalisator puls, HART®, geschaalde frequentie uitgang	
	<b>Multivariabele versie 1</b>	Tot drie analoge signalen, drie alarmen, één totalisator puls, HART®, geschaalde frequentie uitgang	
<b>Multivariabele versie 2</b>	Modus RTU of BACnet MS/TP compatibel proces monitoring		

## Prestatiespecificaties

<b>Accuraatheid</b>	Massa debiet voor gas en stoom, gebaseerd op 50-100% van drukbereik			
<b>Procesvariabele</b>	<b>Vloeistoffen</b>	<b>Gas en stoom</b>	<b>Herhaalbaarheid</b>	<b>Stabiliteit over 12 maanden</b>
Volumedebiet	± 1,2% van bereik	± 1,5% van bereik	± 0,1% van bereik	± Verwaarloosbaar
Massadebiet	± 1,5% van bereik	± 2,0% van bereik	± 0,2% van bereik	± 0,2% van bereik
Temperatuur	± 1,0°C	± 1,0°C	± 1,0°C	± 0,5°C
Druk	± 0,3% van volledig bereik	± 0,3% van volledig bereik	± 0,05% van volledig bereik	± 0,1% van volledig bereik
Densiteit	± 0,3% van weergave	± 0,5% van weergave	± 0,1% van weergave	± 0,1% van weergave
<b>Reactie tijd</b>	Instelbaar van 1 tot 100 seconden			

**Afmetingen/gewicht (benaderend) in mm en kg Modellen met compressie dichting**



**Afmetingen (benaderend) in mm**

RIM20 V en VT	C Compact		S Standaard lengte		E Verlengd	
	A	B (max.)	A	B (max.)	A	B (max.)
Compressie dichting, M NPT	536	229	953	645	1 257	950
Compressie dichting, ASME 150, PN16	536	257	953	673	1 257	978
Compressie dichting, ASME 300, PN40	536	254	953	671	1 257	975
Compressie dichting, ASME 600, PN63	536	244	953	660	1 257	965

RIM20 VTP	C Compact		S Standaard lengte		E Verlengd	
	A	B (max.)	A	B (max.)	A	B (max.)
Compressie dichting, M NPT	612	229	1 029	645	1 334	950
Compressie dichting, ASME 150, PN16	612	257	1 029	673	1 334	978
Compressie dichting, ASME 300, PN40	612	254	1 029	671	1 334	975
Compressie dichting, ASME 600, PN63	612	244	1 029	660	1 334	965

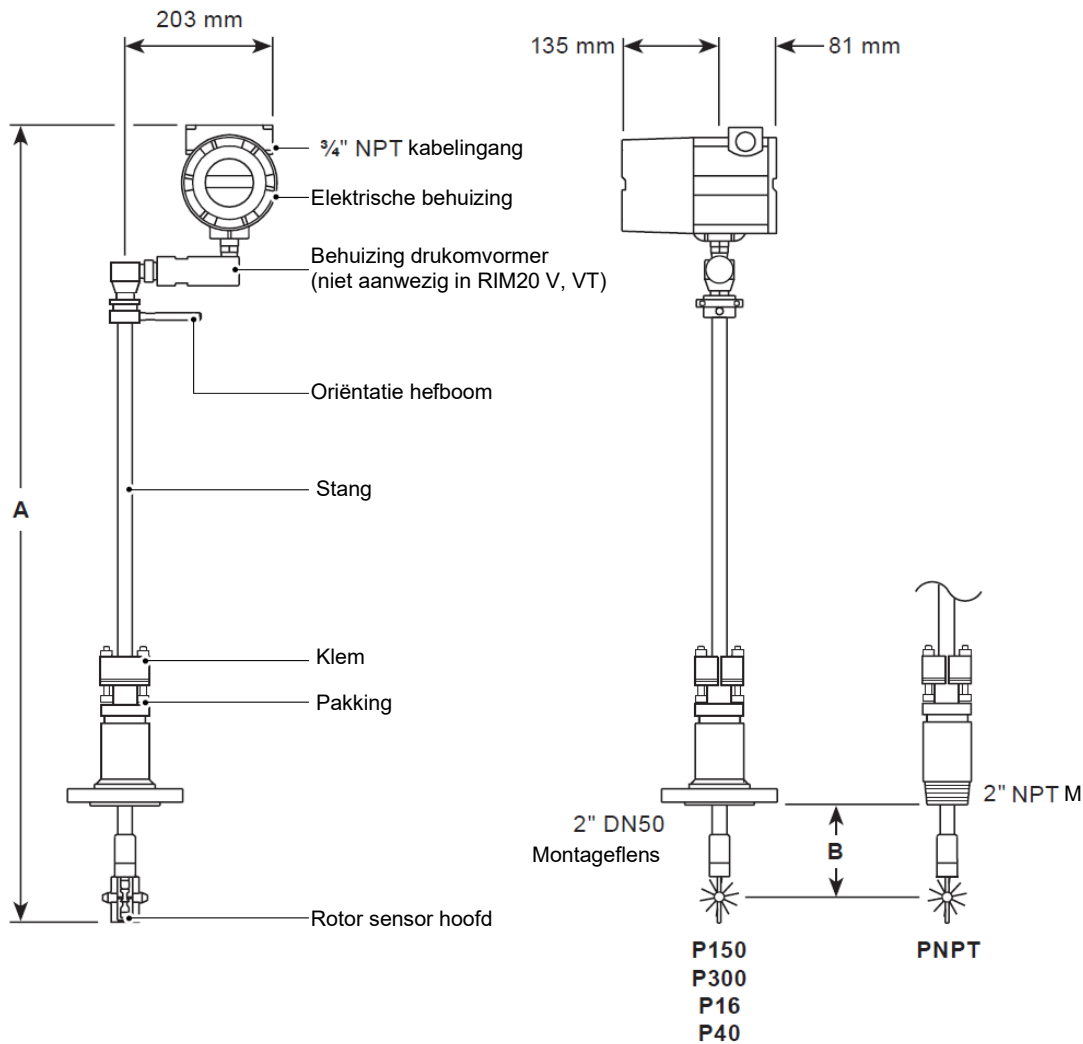
**Gewicht (benaderend) in kg**

	C Compact	S Standaard lengte	E Verlengd
CNPT	5,7	6,2	6,7
C150, C16	6,8	7,3	7,8
C300, C40	7,8	8,3	8,8
C600, C63	8,2	8,7	9,2

Indien elektronica op afstand: + 5kg.

## Afmetingen/gewicht (benaderend) in mm en kg - Modellen met stopbuspakking

Er kan een verwijderbare retractor gebruikt worden bij deze modellen.



### Afmetingen (benaderend) in mm

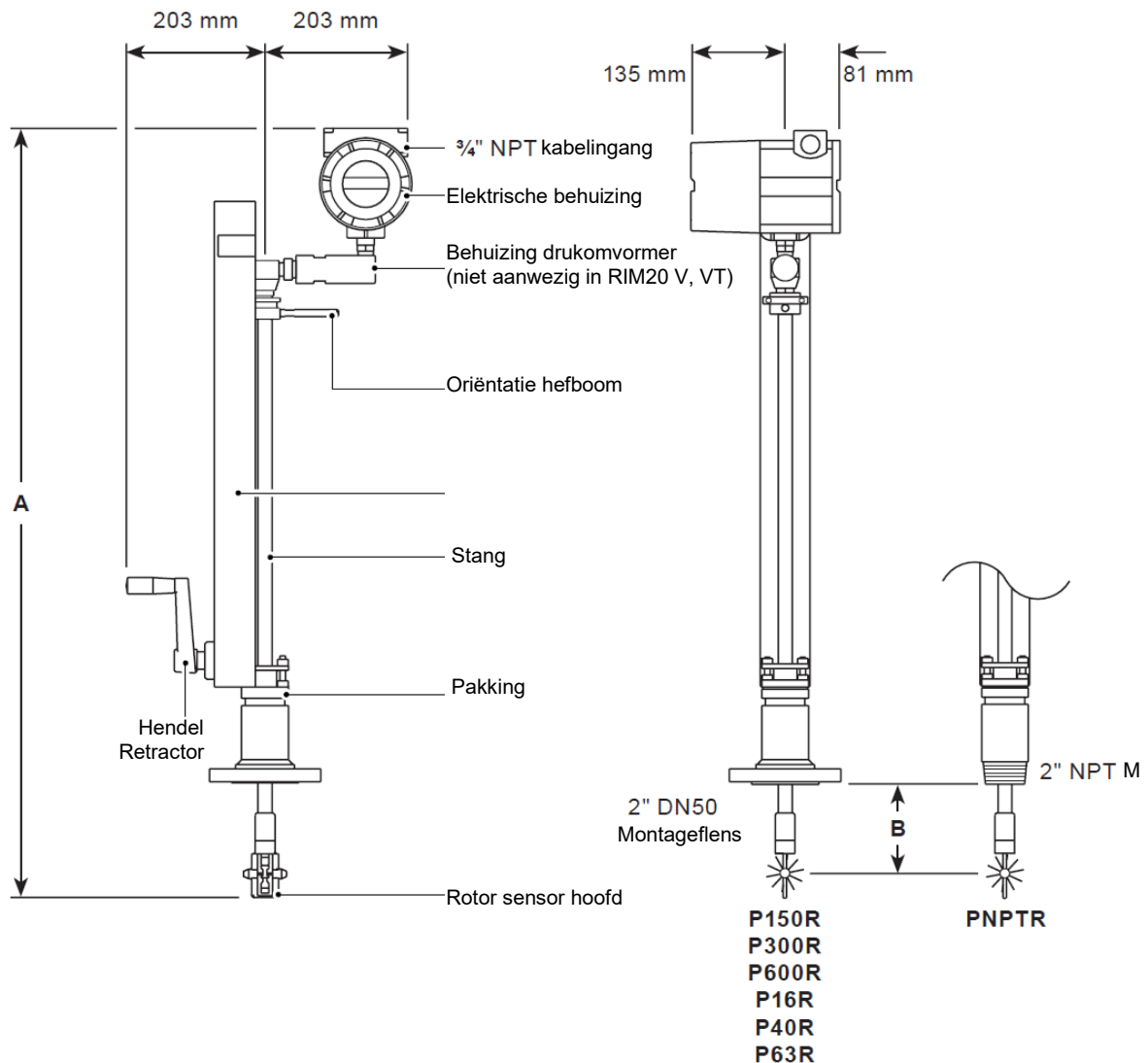
RIM20 V, VT en VTP	S Standaard lengte		E Verlengd	
	A	B (max.)	A	B (max.)
Stopbuspakking, M NPT	1 016	526	1 321	831
Stopbuspakking, ASME 150, PN16	1 016	516	1 321	820
Stopbuspakking, ASME 300, PN40				

### Gewicht (benaderend) in kg

	S Standaard lengte	E Verlengd
PNPT	7,1	7,6
P150, P16	9,4	9,9
P300, P40	11,3	11,8

Indien elektronica op afstand: + 5 kg.

**Afmetingen/gewicht (benaderend) in mm en kg - Modellen met stopbuspakking en permanente retractor**



**Afmetingen (benaderend) in mm**

RIM20 V, VT en VTP Met permanente retractor	S Standaard lengte		E Verlengd	
	A	B (max,)	A	B (max,)
Stopbuspakking, M NPT	1 016	526	1 321	831
Stopbuspakking, ASME 150, PN16				
Stopbuspakking, ASME 300, PN40	1 016	516	1321	820
Stopbuspakking, ASME 600, PN63				

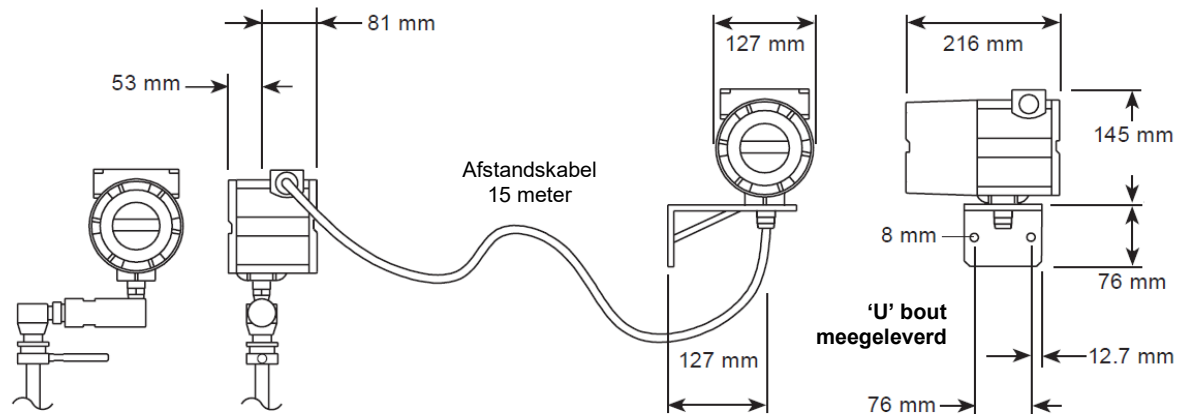
**Gewicht (benaderend) in kg**

	S Standaard lengte	E Verlengd
PNPT	11,5	14,5
P150R, P16R	13,7	16,7
P300R, P40R	15,5	18,5
P600R, P63R	16,0	19,0

Indien elektronica op afstand: + 5 kg.

**Afmetingen/gewicht (benaderend) in mm en kg - Versie met elektronica op afstand**

Beschikbaar voor alle modellen.

**Typische debieten – RIM20****Verzadigde stoom (kg/u)**

Rotor	Druk	Leiding diameter						
		DN80	DN150	DN200	DN300	DN400	DN600	
R40	1,4 bar eff.	Minimum	17	82	127	297	491	1 219
		Maximum	225	929	1 642	3 817	6 270	15 367
	5 bar eff.	Minimum	42	173	306	713	1 176	2 907
		Maximum	537	2 216	3 915	9 090	14 905	36 400
	10 bar eff.	Minimum	75	310	549	1 279	2 106	5 194
		Maximum	962	3 963	6 999	16 239	26 600	64 815
R30	1,4 bar eff.	Minimum	20	82	146	341	563	1 396
		Maximum	329	1 358	2 399	5 575	9 149	22 384
	5 bar eff.	Minimum	48	198	350	817	1 347	3 328
		Maximum	785	3 237	5 716	13 265	21 735	52 993
	10 bar eff.	Minimum	86	355	629	1 465	2 411	5 943
		Maximum	1 405	5 786	10 215	23 687	38 771	94 337
R20	1,4 bar eff.	Minimum	35	146	259	604	995	2 463
		Maximum	530	2 187	3 863	8 968	14 704	35 898
	5 bar eff.	Minimum	85	350	620	1 444	2 377	5 856
		Maximum	1 265	5 207	9 194	21 322	34 903	84 940
	10 bar eff.	Minimum	152	628	1 111	2 586	4 252	10 448
		Maximum	2 261	9 303	16 419	38 049	62 227	151 156
R10	1,4 bar eff.	Minimum	61	253	448	1 045	1 721	4 247
		Maximum	1 098	4 522	7 985	18 520	30 320	73 805
	5 bar eff.	Minimum	147	606	1 072	2 496	4 103	10 082
		Maximum	2 615	10 755	18 979	43 967	71 883	174 497
	10 bar eff.	Minimum	263	1 087	1 921	4 466	7 335	17 975
		Maximum	4 672	19 197	33 862	78 386	128 050	310 382

Lucht (Nm <sup>3</sup> /u) op 20°C								
Rotor	Druk	Leiding diameter						
		DN80	DN150	DN200	DN300	DN400	DN600	
R40	1,4 bar eff.	Minimum	12	49	87	204	337	838
		Maximum	154	639	1 130	2 628	4 320	10 607
	5 bar eff.	Minimum	74	305	540	1 259	2 072	5 107
		Maximum	946	3 898	6 881	15 969	26 152	63 694
	10 bar eff.	Minimum	137	567	1 002	2 332	3 835	9 423
		Maximum	1 751	7 205	12 718	29 476	48 216	117 169
R30	1,4 bar eff.	Minimum	14	56	100	234	386	960
		Maximum	226	934	1 651	3 839	6 306	15 455
	5 bar eff.	Minimum	84	350	619	1 441	2 373	5 844
		Maximum	1 382	5 690	10 046	23 290	38 115	92 698
	10 bar eff.	Minimum	157	649	1 148	2 671	4 390	10 779
		Maximum	2 556	10 511	18 548	42 965	70 237	170 473
R20	1,4 bar eff.	Minimum	24	100	178	415	684	1 696
		Maximum	365	1 505	2 660	6 179	10 139	24 794
	5 bar eff.	Minimum	150	618	1 094	2 544	4 182	10 271
		Maximum	2 224	9 149	16 145	37 407	61 166	148 520
	10 bar eff.	Minimum	278	1 146	2 026	4 709	7 731	18 929
		Maximum	4 110	16 888	29 789	68 956	112 643	273 032
R10	1,4 bar eff.	Minimum	42	174	308	718	1 184	2 927
		Maximum	756	3 115	5 502	12 768	20 919	50 995
	5 bar eff.	Minimum	259	1 069	1 890	4 393	7 214	17 668
		Maximum	4 595	18 874	33 290	77 048	125 842	304 938
	10 bar eff.	Minimum	480	1 980	3 499	8 125	13 323	32 541
		Maximum	8 481	34 799	61 349	141 871	231 535	560 318
Water (m <sup>3</sup> /u)								
		Leiding diameter						
		DN80	DN150	DN200	DN300	DN400	DN600	
Minimum		2,62	12,30	24,80	56,00	87,60	199,00	
Maximum		157	614	1 062	2 402	3 753	8 538	

## Bedenkingen bij dimensionering

	Vereisten voor rechte leiding		Stroomopwaarts	Stroomafwaarts
	Toestand van de leiding	Eén 90° bocht voor debietmeter		10 D
Twee 90° bochten voor debietmeter			15 D	5 D
Twee 90° bochten uit vlak voor debietmeter			30 D	5 D
Reductie voor debietmeter			10 D	5 D
Expansie voor debietmeter			20 D	5 D
Gedeeltelijk open klep			30 D	5 D
<b>D = interne leiding diameter</b> – Als de leiding niet voldoende recht loopt, kan een debietgelijkrichter gebruikt worden om de bovenstaande diameters te verminderen, Consulteer uw lokale Spirax Sarco filiaal voor uw specifieke toepassing,				
Snelheidsbereik	Vloeistof	Maximum	9 m/s	
		Minimum	0,3 m/s	
	Gas of stoom	Maximum	90 m/s	
		Minimum	$\frac{6,1}{\sqrt{\text{densiteit}(\frac{\text{kg}}{\text{m}^3})}}$	

### Andere bedenkingen bij installatie

- **Monteer positie:** De RIM20 kan verticaal, horizontaal of schuin geïnstalleerd worden. De debietmeter hangt loodrecht ten opzichte van het verloop van de leiding, en mag niet ondersteboven gemonteerd worden (bovenste deel mag niet onder de leiding hangen). Bij vloeistoffen moet de vloeistof de leiding volledig vullen.
- **Locatie:** De locatie voor debietmeting moet gekozen worden opdat turbulentie en wervelingen geminimaliseerd wordt. De mate van deze debietverstoringen is afhankelijk van de leiding configuratie. Kleppen, bochten, pompen en andere leiding componenten kunnen verstoring aan het debiet toebrengen.
- **Compatibiliteit met hot-tap:** Met de verwijderbare of permanente retractor is de RIM20 'hot-tappable', zodat deze geïnstalleerd en verwijderd kan worden zonder het proces stil te leggen. Een afsluiter met leiding montagekit wordt gebruikt om de debietmeter af te sluiten van het proces.

### Toebehoren

#### Verwijderbare retractor

Voor modellen zonder permanente retractor, moet een verwijderbare retractor besteld worden indien de procesdruk > 3,4 bar eff.

Verwijderbare retractor versies Verwijderbare retractor

Verwijderbare retractor met uitgebreide lengte – voor gebruik met sondes met uitgebreide lengte (verlengd)

Hoe bestellen, vb: 1 x Spirax Sarco RIM20 – verwijderbare retractor

Vervang rotor	Rotor reservedelen		
		Rotor geheel, vloeistof, 40° pitch	L40
	Rotor geheel, stoom/gas, 10° pitch	R10	
	Rotor geheel, stoom/gas, 15° pitch	R15	
	Rotor geheel, stoom/gas, 20° pitch	R20	
	Rotor geheel, stoom/gas, 25° pitch	R25	
	Rotor geheel, stoom/gas, 30° pitch	R30	
	Rotor geheel, stoom/gas, 40° pitch	R40	

Hoe bestellen, vb: 1 x Spirax Sarco RIM20 – L40 – Rotor geheel



<b>Proces aansluitingen</b>	Compressie, 2" NPT	<b>CNPT</b>	Stopbuspakking, 2" NPT, retractor (gebruik met E sonde)	<b>PNPTR-E</b>	<b>PNPTR</b>	
	Compressie, 2" ASME 150 flens	<b>C150</b>	Stopbuspakking, 2" ASME 150 flens, retractor	<b>P150R</b>		
	Compressie, DN50 PN16 flens	<b>D16</b>	Stopbuspakking, 2" ASME 150 flens, retractor (E sonde)	<b>150R-E</b>		
	Compressie, 2" ASME 300 flens	<b>C300</b>	Stopbuspakking, DN50 PN16 flens, retractor	<b>P16R</b>		
	Compressie, DN50 PN40 flens	<b>C40</b>	Stopbuspakking, DN50 PN16 flens, retractor (E sonde)	<b>P16R-E</b>		
	Compressie, 2" ASME 600 flens	<b>C600</b>	Stopbuspakking, 2" ASME 300 flens, retractor	<b>P300R</b>		
	Compressie, DN50 PN63 flens	<b>C63</b>	Stopbuspakking, 2" ASME 300 flens, retractor (E sonde)	<b>P300R-E</b>		
	Stopbuspakking*, 2" NPT	<b>PNPT</b>	Stopbuspakking, DN50 PN40 flens, retractor	<b>P40R</b>		
	Stopbuspakking*, 2" ASME 150 flens	<b>P150</b>	Stopbuspakking, DN50 PN40 flens, retractor (E sonde)	<b>P40R-E</b>		
	Stopbuspakking*, DN50 PN16 flens	<b>P16</b>	Stopbuspakking, 2" ASME 600 flens, retractor	<b>P600R</b>		
	Stopbuspakking*, 2" ASME 300 flens	<b>P300</b>	Stopbuspakking, 2" ASME 600 flens, retractor (E sonde)	<b>P600R-E</b>		
	Stopbuspakking*, DN50 PN40 flens	<b>P40</b>	Stopbuspakking, DN50 PN63 flens, retractor	<b>P63R</b>		
	Stopbuspakking, 2" NPT, retractor	<b>PNPTR</b>	Stopbuspakking, DN50 PN63 flens, retractor (E sonde)	<b>P63R-E</b>		
	* Een verwijderbare retractor moet besteld worden indien de procesdruk > 3,4 bar eff.					
<b>Goedkeuringen</b>	FM/FMC en CE gemarkeerd			<b>S</b>	<b>S</b>	
<b>Rotor opties</b>	Gas of stoom	Vmin = 1,07 m/s	Vmax = 13,1 m/s	40° pitch	<b>R40</b>	<b>R40</b>
	Gas of stoom	Vmin = 1,2 m/s	Vmax = 19,0 m/s	30° pitch	<b>R30</b>	
	Gas of stoom	Vmin = 1,5 m/s	Vmax = 24,4 m/s	25° pitch	<b>R25</b>	
	Gas of stoom	Vmin = 2,1 m/s	Vmax = 30,5 m/s	20° pitch	<b>R20</b>	
	Gas of stoom	Vmin = 2,6 m/s	Vmax = 30,5 m/s	15° pitch	<b>R15</b>	
	Gas of stoom	Vmin = 3,7 m/s	Vmax = 62,5 m/s	10° pitch	<b>R10</b>	
	Vloeistof	Vmin = 0,3 m/s	Vmax = 9,1 m/s	40° pitch	<b>L40</b>	

**Selectie voorbeeld:**

**RIM20** - **V** - **S** - **L** - **D** - **DL** - **1HL** - **S** - **P0** - **PNPTR** - **S** - **R40**

**Hoe bestellen, vb:** 1 x Spirax Sarco RIM20 – V- S –L –D –DL – 1HL – S – P0 – PNPTR – S – R40 rotor insertie debietmeter