

## R16C

### Elektronisch controlepaneel voor condenspotten

#### Beschrijving

De Spiratec R16C is een elektronische scanner die automatisch en continu tot maximum 16 condenspotten kan testen op stoomverlies of op stuwen van condensaat. Een stecker wordt blijvend ingepluggd op de detectiekamer en verbonden met de R16C die opgesteld wordt op de meest geschikte plaats.

Zijn alle geteste condenspotten in orde, dan brandt één groen lampje. Wanneer één of meerdere condenspotten falen, dan dooft het groene lichtje en een "fout"-lichtje gaat aan voor de betreffende condenspot(ten). Er zijn 32 degelijke "fout"-lichtjes voorzien.

De R16C toont dus, in één oogopslag, dat alle aangesloten condenspotten in orde zijn, ofwel dat één of meer condenspotten niet werken of stoom doorlaten. De R16C kan verbonden worden met een interface van de meeste computergestuurde controle-systemen. Daartoe is een paar spanningsvrije contacten voorzien die openen van zodra een condenspot faalt.

#### Beschikbare types

- De R16C is beschikbaar vier uitvoeringen:
- opbouw / voeding 24V
  - inbouw / voeding 24V

#### Technische gegevens

Voeding	24Vac±10% - 50/60Hz
Verbruik	50mA
Omgeving temperatuur	0°C tot +50°C
Relatieve vochtigheid	lineair dalend van 80% (31°C) tot 34% (50°C)
Hoogte	2000m boven zeeniveau
Omkasting	lichtgrijs en anthraciet kunstof (ABS) met stalen scharnier-pennen en verzonken rubberen dichting.
Kabelingangen	IP65 mits gebruik van geschikte invoer-wartels (enkel opbouw uitvoering)
Klemmenbord	met schroefklemmen
Schakelvermogen relais	24Vac/dc 0,5 A 10 W

#### Toebehoren

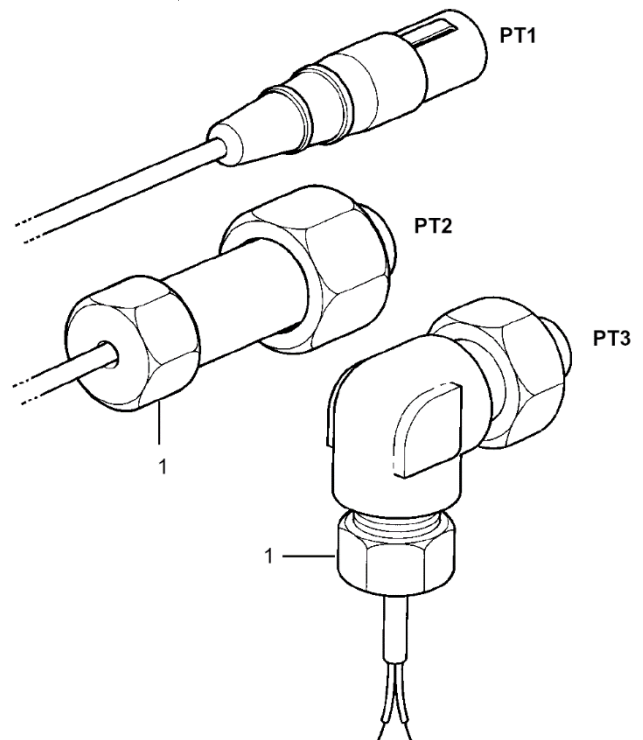
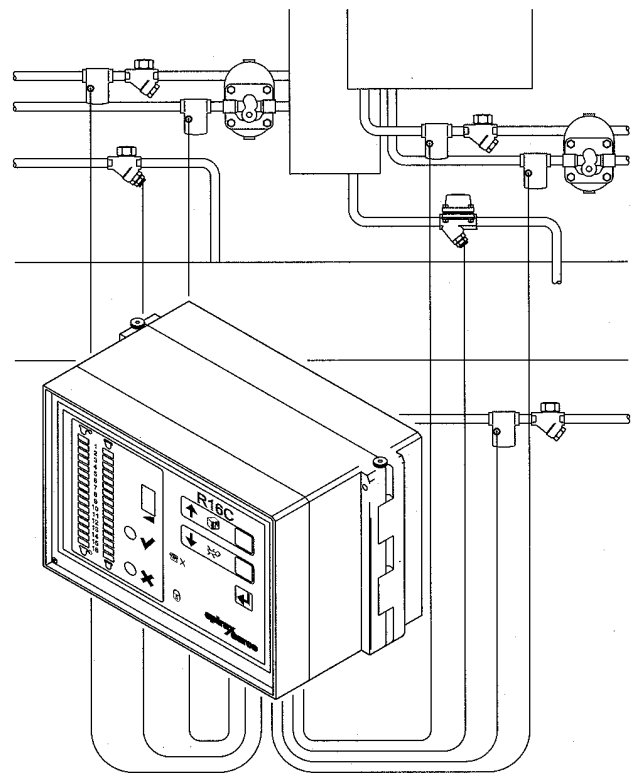
##### Aansluitingen voor controle, alleen op stoomlek:

PT1	plugsteker
PT2	rechte stecker met messing huis en schroefbevestiging
PT3	haakse stecker met messing huis en schroefbevestiging

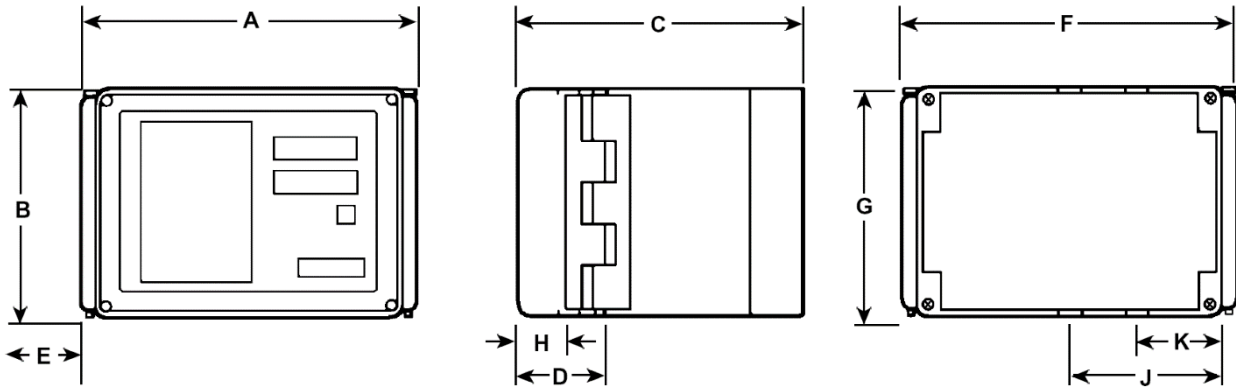
De moer (1) kan verwijderd worden zodat eventueel een kabelafscherming kan aangesloten worden op de vrijgekomen M16 schroefdraad. De steekers worden geleverd met 1,25 m snoer waarop de installateur zelf de vereiste kabellengte aansluit.

##### Aansluiting voor controle op stoomlek en stuwen van condensaat:

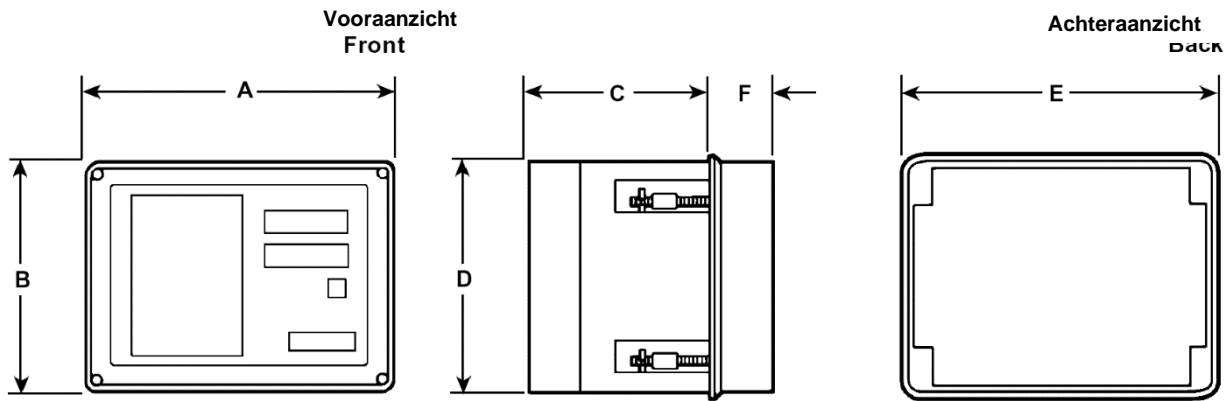
De gecombineerde sensor voor controle op stoomlek of stuwen van condensaat heeft eveneens een geïntegreerd stuk snoer dat via een door de installateur geleverde kabel verbonden wordt met de R16C.



Opbouw



Inbouw



Afmetingen (benaderd) in mm

Opbouwmodel

A	B	C	D	E	F	G	H	J	K	Gewicht
201	138	169	50	130	170	100	30	92	52	1,80 kg

Inbouwmodel

A	B	C	D	E	F	Gewicht
192	145	105	140	186	40	1,53 kg

Installatie

Zie de installatie en bedieningsvoorschriften.

Gebruik als "Master box"

Verschillende R16C scanners kunnen in cascade opgesteld worden. Eén Master kan tot maximum 16 "lokale" R16C scanners controleren. Een rood licht op de Master box duidt aan op welke "lokale" R16C een falende condenspot ontdekt werd.

