

QLM / QLD Drieweg regelklep

Beschrijving

De QLM en QLD zijn 3-wegregelkleppen met lineaire klepkarakteristiek voor respectievelijk voor menging en verdeling.

Het huis is beschikbaar in gietijzer, nodulair gietijzer, staal en roestvrij staal. Alle regelkleppen kunnen geleverd worden met afdichting metaal op metaal, gestelliteerd voor verhoogde weerstand tegen slijtage of met O-ring voor perfecte afdichting. Standaard is de regelklep voorzien van een klepsteelpakking met veerbelaste PTFE chevronringen. Op aanvraag is voor hoge temperaturen een klepsteelpakking in grafiet of balgmembraan met veiligheidspakking beschikbaar.

De 3-wegregelkleppen, QLM en QLD kunnen door de volgende servomotoren bediend worden.

Pneumatisch	PN5700	Menging: rechte doorgang normaal open Verdeling: rechte doorgang normaal gesloten
	PN6700	Menging: rechte doorgang normaal gesloten Verdeling: rechte doorgang normaal open
	PN7000	Menging: rechte doorgang normaal open Verdeling: rechte doorgang normaal gesloten
	PN8000	Menging: rechte doorgang normaal gesloten Verdeling: rechte doorgang normaal open
	PN9000E	Menging: rechte doorgang normaal open Verdeling: rechte doorgang normaal gesloten
	PN9000R	Menging: rechte doorgang normaal gesloten Verdeling: rechte doorgang normaal open
Elektrisch	EL7200	Menging: rechte doorgang normaal open Verdeling: rechte doorgang normaal gesloten
	AEL5	
	AEL6	

Technische gegevens

Klep	Parabolisch/V-vormig	
Klep karakteristiek	Lineair	
Lek	Metaal op metaal	EN 60534-4 klasse IV
	Stellitage	Max. 0,005% Kv
Regelverhouding	Zachte afdichting	EN 60534-4 klasse VI
		30:1
Koers	DN15 – DN50	20 mm
	DN65 – DN100	30 mm
	DN125 – DN200	50 mm



Diameters en aansluitingen

Alle flensaansluitingen zijn in overeenstemming met EN 1092-1

	Type	Materiaal huis	Aansluiting	Beschikbare maten
QLM: menging	QLM33	Gietijzer	PN16	DN15, 20, 25, 32, 40, 50, 65, 80, 100, 125, 150 & 200
	QLM43*	Staal	PN25/PN40	DN15, 20, 25, 32, 40, 50, 65, 80, 100, 125, 150 & 200
	QLM63*	RVS	PN25/PN40	DN15, 20, 25, 32, 40, 50, 65, 80, 100, 125, 150 & 200
	QLM73	Nodulair gietijzer	PN16/PN25	DN15, 20, 25, 32, 40, 50, 65, 80, 100, 125, 150 & 200
QLD: verdeling	QLD33	Gietijzer	PN16	DN25, 32, 40, 50, 65, 80, 100, 125, 150 & 200
	QLD43*	Staal	PN25/PN40	DN25, 32, 40, 50, 65, 80, 100, 125, 150 & 200
	QLD63*	RVS	PN25/PN40	DN25, 32, 40, 50, 65, 80, 100, 125, 150 & 200
	QLD73	Nodulair gietijzer	PN16/PN25	DN25, 32, 40, 50, 65, 80, 100, 125, 150 & 200

* Op aanvraag: QL43M, QL43D, QL63M, QL63D met flenzen volgens PN16

Ontwerpvoorwaarden

Ontwerpvoorwaarden van het huis	QLM33 en QLD33		PN16	
	QLM43, QLD43, QLM63 en QLD63		PN40	
	QLM73 en QLD73		PN25	
Maximum differentiële druk	Zie technische fiche servomotor			
Klepsteelpakking	Standaard deksel	PTFE		Maximum 232°C
		Grafiet		Maximum 250°C
	Verlengd deksel	PTFE		Maximum 250°C
		Grafiet		Maximum 400°C

Druk- en temperatuurgrenzen

QLM33 & QLD33 (gietijzer)

	Huis		Deksel											
			Standaard				Verlengd				Balgmembraan			
			PTFE		Grafiet		PTFE		Grafiet		PN16	PN25		
Druk (bar)	16	13	16	13	16	13	-	-	-	-	16	13	-	-
Temperatuur (°C)	-5/+120	200	-5/+120	200	-5/+120	200	-	-	-	-	-5/+120	200	-	-

QLM73 & QLD73 (nodulair gietijzer)

	Huis		Deksel											
			Standaard				Verlengd				Balgmembraan			
			PTFE		Grafiet		PTFE		Grafiet		PN16	PN25		
Druk (bar)	28	15	25	18,7	25	18	25	18	25	15	16	11	25	15
Temperatuur (°C)	-10/+120	300	-5/+120	200	-5/+120	250	-5/+120	250	-5/+120	300	-5/+120	300	-5/+120	300

QLM43 & QLD43 (staal)

	Huis		Deksel											
			Standaard				Verlengd				Balgmembraan			
			PTFE		Grafiet		PTFE		Grafiet		PN16	PN25		
Druk (bar)	40	21	40	33	40	32	40	32	40	21	16	10	25	16
Temperatuur (°C)	-29/+120	400	-5/+120	232	-5/+120	250	-29/+120	250	-29/+120	400	-10/+120	350	-10/+120	350

QLM63 & QLD63 (RVS)

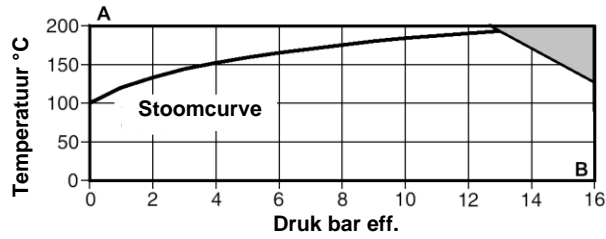
	Huis		Deksel											
			Standaard				Verlengd				Balgmembraan			
			PTFE		Grafiet		PTFE		Grafiet		PN16	PN25		
Druk (bar)	40	22,1	40	26,8	40	26,2	40	26,2	40	22	16	10	25	16
Temperatuur (°C)	-29/+120	400	-5/+120	232	-5/+120	250	-29/+120	250	-29/+120	400	-10/+120	350	-10/+120	350

Differentiële drukken

Zie TI van de gebruikte servomotor.

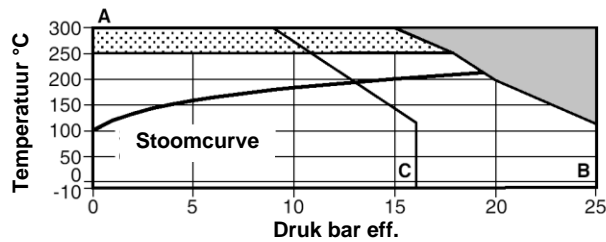
Werkingsvoorwaarden

**QLM33 & QLD33
(gietijzer)**



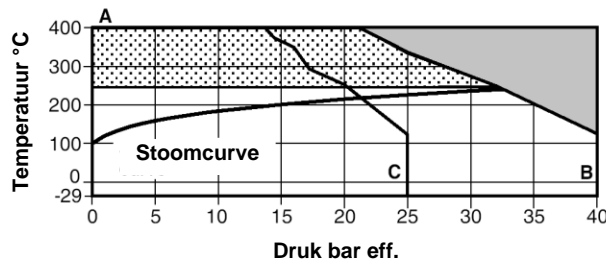
De regelklep niet gebruiken in deze zone
A - B Flenzen PN16

**QLM73 & QLD73
(nod. gietijzer)**



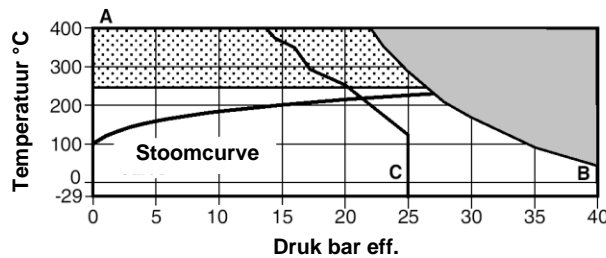
De regelklep niet gebruiken in deze zone
Hoge temperatuurpakking is vereist
A - B Flenzen PN25
A - C Flenzen PN16

**QLM43 & QLD43
(staal)**



De regelklep niet gebruiken in deze zone
Hoge temperatuurpakking is vereist
A - B Flenzen PN40
A - C Flenzen PN16

**QLM63 & QLD63
(RVS)**



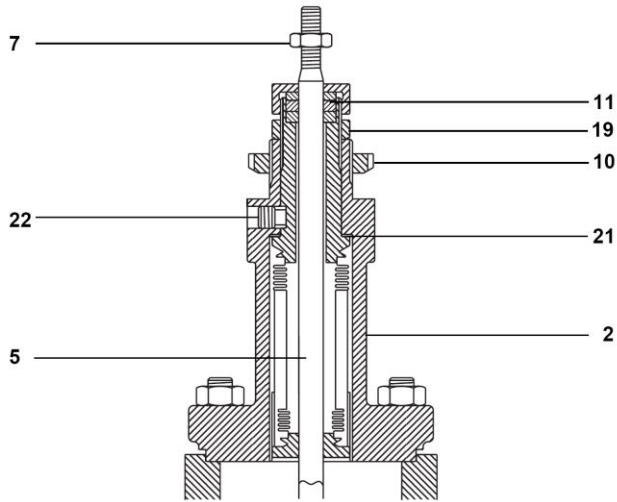
De regelklep niet gebruiken in deze zone
Hoge temperatuurpakking is vereist
A - B Flenzen PN40
A - C Flenzen PN16

Constructie**Regelkleppen met huis in gietijzer, nodulair gietijzer en staal**

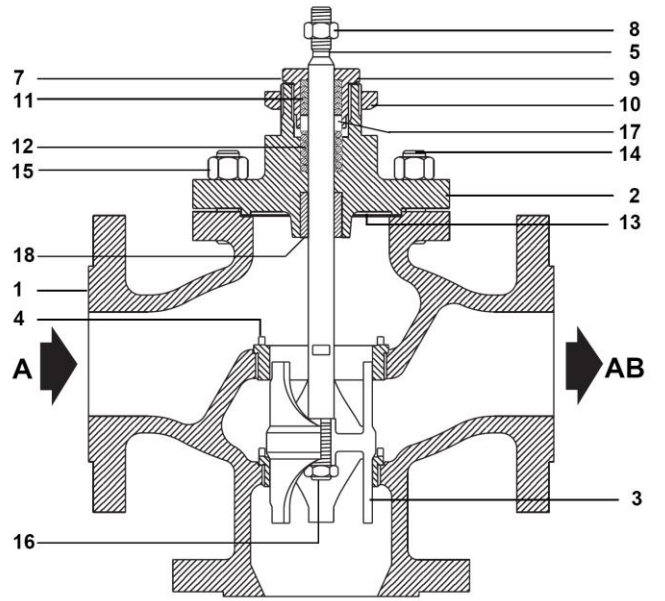
Versie	Onderdeel		Materiaal
	Nr.	Omschrijving	
Gietijzer	1	Huis	Gietijzer EN-GJL-250
	2	Standaard deksel	Nodulair gietijzer EN-GJS-400-18
		Verlengd deksel	Staal 1.0460
Nodulair gietijzer	1	Huis	Nodulair gietijzer EN-GJS-400-18
	2	Standaard deksel	Nodulair gietijzer EN-GJS-400-18
		Verlengd deksel	Staal 1.0460
Staal	1	Huis	Staal 1.0619
	2	Standaard deksel	1.7131
		Verlengd deksel	1.0460
Gietijzer	3	Klep(pen)	RVS BS 970 431 S29
	4	Zittingen	RVS BS 970 431 S29
	5	Klepsteel	RVS BS 970 431 S29
Nodulair gietijzer		Balgmembraan, indien voorzien	AISI 316 L
	6	Tussenstuk	RVS AISI 304
Staal	7	Pakking bus	Grafiet
	8	Moer	RVS AISI 304
	9	Bus	RVS BS 970 431 S29
	10	Moer	Verzinkt staal NFA 35553 XC 18S
	11	Klepsteelpakking	PTFE / Grafiet
	12	Veer	RVS BS 2056 316 S42
	13	Dekselpakking	Grafiet
	14	Tapeinden deksel	Staal A 193 B7M
	15	Moeren	Staal A 194 Gr. 2H
	16	Borgmoer	RVS AISI 316
	17	Geleidingsbus	PTFE
	18	Klepsteelgeleiding	RVS Gehard AISI 440B
	19	Borgmoer	RVS AISI 316
	20	Pen	RVS AISI 316
	21	Pakking	Grafiet
	22	Antirotatieschroef	RVS AISI 304

Regelkleppen met huis in RVS

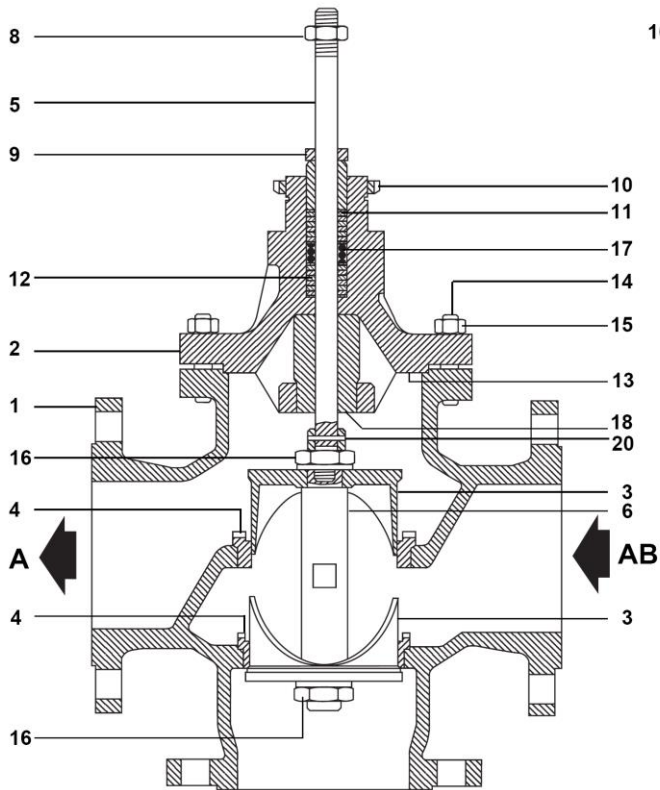
Versie	Onderdeel		Materiaal
	Nr.	Omschrijving	
RVS	1	Huis	RVS 1.4552
	2	Standaard deksel	1.4552
		Verlengd deksel	ASTM A182 F316
			ASTM A182 F316
	3	Klep	RVS ASTM A351 CF3M
	4	Zitting	RVS ASTM A276 316L
	5	Klepsteel	RVS ASTM A276 316L
		Balgmembraan, indien voorzien	AISI 316 L
	6	Tussenstuk	RVS AISI 316
	7	Pakking bus	RVS AISI 304
	8	Moer	RVS AISI 316
	9	Bus	RVS AISI 316
	10	Moer	Verzinkt staal NFA 35553 XC 18S
	11	Klepsteelpakking	PTFE / Grafiet
	12	Veer	RVS BS 2056 316 S42
	13	Dekselpakking	Grafiet
	14	Tapeinden deksel	RVS A 193 B8
	15	Moeren	RVS A 194 Gr. 304
	16	Borgmoer	RVS AISI 316
	17	Geleidingsbus	PTFE
	18	Klepsteelgeleiding	RVS Gehard AISI 316
	19	Borgmoer	RVS AISI 316
20	Pen	RVS AISI 316	
21	Pakking	Grafiet	
22	Antirotatieschroef	RVS AISI 304	



Balgmembraan



QLM Mengklep



QLD Verdeelklep

Kvs-waarden en koers

	DN	15	20	25	32	40	50	65	80	100	125	150	200
Koers	mm	20	20	20	20	20	20	30	30	30	50	50	50
Menging	Kv	4	6	10	17	25	35	62	100	130	195	310	450
Verdeling	Kv	-	-	10	17	25	35	62	100	130	195	310	450

Kv-waarde= waterdebiet in m³/h bij 1 bar differentiële druk

Bij omrekening

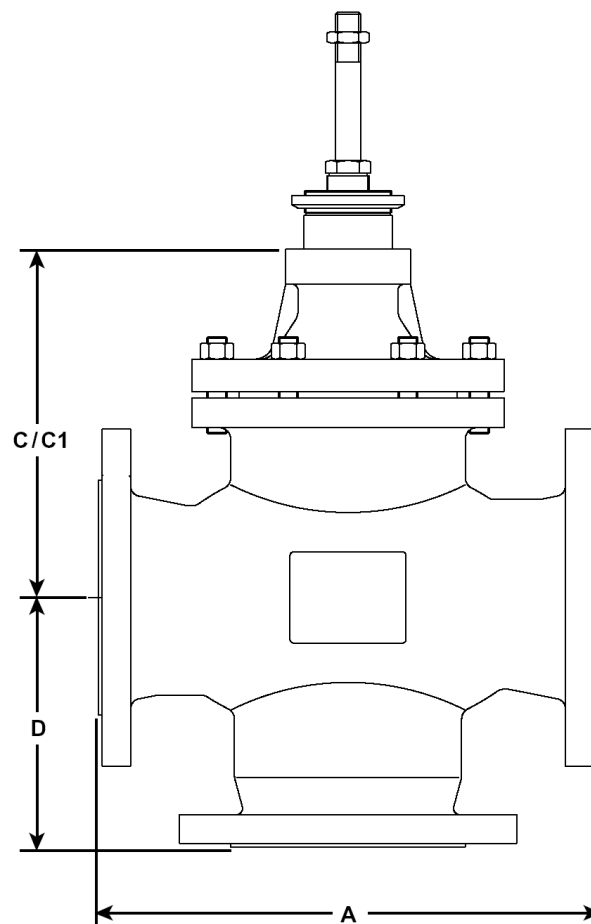
Cv(UK) = Kv x 0,963

Cv(US) = Kv x 1,156

Afmetingen en gewichten (benaderend) in mm en kg

DN	Afmetingen (mm)				Gewichten (kg)	
	A	D	C	C1*	Standaard deksel	Verlengd deksel/ balgmembraan
DN15	130	90	105	166	7,0	7,6
DN20	150	95	105	166	6,9	8,3
DN25	160	100	109	170	8,8	10,2
DN32	180	105	124	185	11,0	12,4
DN40	200	115	137	190	14,5	15,9
DN50	230	125	143	196	18,5	20,0
DN65	290	145	160	357	31,0	33,0
DN80	310	155	165	361	40,8	42,8
DN100	350	175	180	373	48,5	50,5
DN125	400	200	280	445	78,0	81,0
DN150	480	225	300	463	115,0	118,0
DN200	600	275	370	554	143,0	147,0

* C1: verwijst naar regelkleppen met verlengd deksel en met balgmembraan PN16 en PN25.



Nomenclatuur

DN	DN15 en DN20 (enkel mengen)	DN25
	DN25, 32, 40, 50, 65, 80, 100, 125, 150 en 200 (mengen en verdelen)	
Serie	Q = Q-serie, 3-weg	Q
Klepkaracteristiek	L = Lineair	L
	3 = Gietijzer	
Materiaal van het huis	4 = Staal	4
	6 = RVS	
	7 = Nodulair gietijzer	
Aansluitingen	3 = Flenzen	3
	D = Verdeling	
3-weg	M = Menging	M
	Blanco = Standaard PTFE Chevron	
Klepsteelpakking	H = Grafiet	
	B1 = Balgmembraan PN16	
	B2 = Balgmembraan PN25	
	Blanco = Metaal op metaal	
Afdichting	W = Stellitage	
	G = Zachte afdichting (PTFE)	
	Blanco = Standaard	
Andere opties	X = Verlengd deksel	
Kvs-waarde	Te specificeren	Kvs10
Type aansluiting	Te specificeren	PN40

Voorbeeld

DN25	Q	L	4	3	M				Kvs10	PN40
------	---	---	---	---	---	--	--	--	-------	------

Specificatie

Voorbeeld: 1 – Spirax-Sarco 3-wegregelklep, QL43M DN25 Kvs10, met flenzen volgens DIN PN40.

Reservedelen

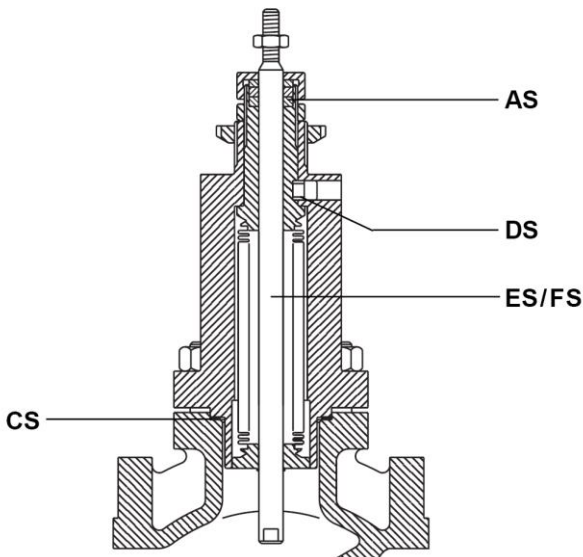
De beschikbare reservedelen zijn getekend in volle lijn. De onderdelen getekend in streeplijn zijn niet beschikbaar als reservedeel. Deze reservedelen zijn geschikt voor de volgende regelkleppen.

QL33D, QL43D, QL63D, QL73D	Verdeling	DN25 – 200
QL33M, QL43M, QL63M, QL73M	Menging	DN15 - 200

Beschikbare reservedelen

Beugelmoer	A
Klepsteelpakking PTFE voor DN15 tot DN50 (pakking, chevronringen, veer, schotels en O-ring)	B
Klepsteelpakking PTFE voor DN65 tot DN100 (pakking, chevronringen, geleidingsbus, veer)	B1
Klepsteelpakking PTFE voor DN125 – DN200 (pakking, chevronringen, geleidingsbus, veer)	B2
Klepsteelpakking grafiet voor DN15 tot DN200 (grafietringen en pakking)	C
Klepsteel, klep en dekselpakking	D, E
Dekselpakking (set van 3)	E
Zittingen (bovenste en onderste)	F

Opmerking: PTFE chevronringen zijn geschikt voor de standaard klepsteelpakking en bij een verlengd deksel.



Beschikbare reservedelen voor regelkleppen met balgmembraan

Klepsteelpakking	AS
Zittingen (bovenste en onderste)	BS
Dekselpakking (set van 3)	CS
Pakking balgmembraan (set van 3)	DS
Set klep- steel/balgmembraan, klep, pakking balgmembraan.	FS,CS,DS
Mengkleppen	FS,CS,DS
Verdeelkleppen	FS,CS,DS

Gebruik, bij het bestellen van reservedelen, steeds bovenstaande omschrijving en vermeld daarbij het type, de maat en de datumcode van de regelklep.

Voorbeeld:

1 – Klepsteelpakking in PTFE voor Spirax-Sarco regelklep QL43M DN65, datumcode C03.

Volledige installatie- en onderhoudsinstructies worden meegeleverd met de regelklep.

