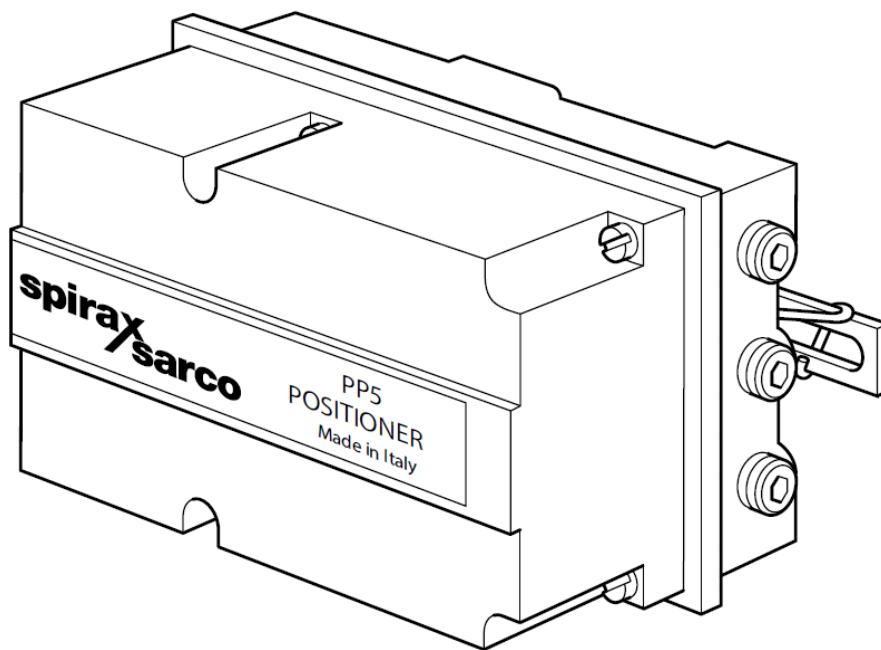


## PP5M Pneumatische klepstandsteller



### Beschrijving

De klepstandsteller type PP5M is een enkelwerkend toestel en vereist een ingangssignaal van 0,2 - 1 bar. De klepstandsteller kan gebruikt worden voor lineaire pneumatische servomotoren.

De klepstandsteller vergelijkt het uitgangssignaal van de pneumatische regelaar of transmitter met de klepstand en past het pneumatisch signaal naar de servomotor aan. De klepstand is daardoor gegarandeerd voor elk uitgangssignaal van de regelaar en is onafhankelijk van variërende differentiële druk, wrijving en hysteresis.

De klepstandsteller kan ook gebruikt worden voor de versterking van het uitgangssignaal van de regelaar bij servomotoren werkend met een hoge stuurdruk.

### Beschikbare types

Type	Manometer
PP5M	0-2 bar
PP5M	0-4 bar
PP5M	0-7 bar

### Technische gegevens

Ingangssignaal	0,2 tot 1 bar
Uitgangssignaal	0 tot 100 % van de voedingsdruk
Voedingsdruk	1,4 tot 6 bar
Koers	10 tot 100 mm
Versterking	Instelbaar
Omgevingstemperatuur	-20°C tot 80°C
Beschermingsgraad	IP65
Persluchtverbruik	0,7 m³/h bij 6 bar
Pneumatische aansluitingen	1/4" NPT

De klepstandsteller wordt geleverd met manometers

### Materialen

Kast	Spuitsgiet-aluminium met corrosiebestendige verf
------	--

### Opties

Beugel voor de bevestiging van een filter-regelaar op de servomotor.

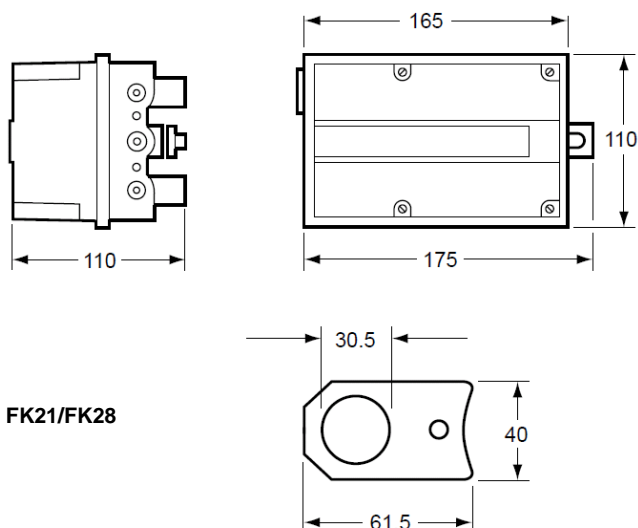
Beugel	Type servomotor
FK21	PN9100
FK28	PN9200 of PN9300

### Specificatie

1 - Pneumatische klepstandsteller Spirax-Sarco type PP5M, manometer 0 tot 2 bar.

1 - Beugel Spirax-Sarco type FK21 voor eventuele filter - regelaar.

### Afmetingen (benaderend) in mm



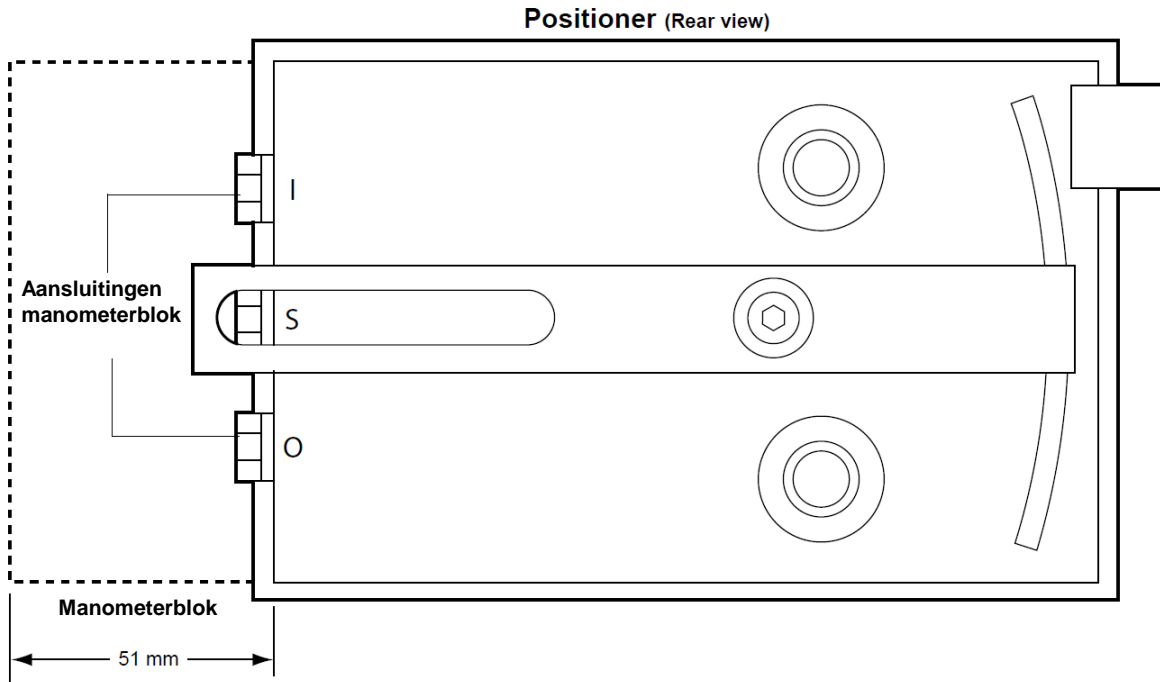
FK21/FK28

**Montage**

Volledige installatie- en onderhoudsinstructies worden meegeleverd met het toestel.

**Persluchtaansluitingen**

Persluchtaansluitingen: 1/4" NPT.

**Reservedelen**

Manometer	uitlezing 0-2 bar
Manometer	uitlezing 0-4 bar
Manometer	uitlezing 0-7 bar
Veren en set pneumatische leidingen	
Set dichtingen, membranen en orifice	
Set versterker	
Montageplaat voor manometers	

Gebruik bij het bestellen van reservedelen bovenstaande omschrijving en vermeld daarbij het type van de klepstandsteller.

Voorbeeld: 1 Set versterker voor pneumatische klepstandsteller type PP5M

**Manometerblok**