

## PN600 Pneumatische regelaar

### Beschrijving

De pneumatische regelaar type PN 600 is geschikt voor temperatuur- en drukregeling en levert een uitgangssignaal van 0,2 tot 1 bar. De regelaar is beschikbaar met een proportionele (met manuele terugstelling) en proportioneel - integrerende regelaktie.

De pneumatische regelaar kan gebruikt worden in combinatie met de lineaire pneumatische servomotoren type PN 5000, PN 6000, PN3000 en PN4000 en de pneumatische klepstandsteller type PP5M.

### Beschikbare types

#### Temperatuurregeling

Type	Regelstrategie	Regelbereik
662-T5-M5-E11	Proportioneel (+ manuele terugstelling)	0 - 100°C
662-T5-M5-E11	Proportioneel (+ manuele terugstelling)	25 - 125°C
662-T6-M5-E11	Proportioneel (+ manuele terugstelling)	0 - 100°C
662-T6-M5-E11	Proportioneel (+ manuele terugstelling)	50 - 150°C
663-T5-M5-E11	Proportioneel + Integrerend	0 - 100°C
663-T6-M5-E11	Proportioneel + Integrerend	0 - 100°C
663-T6-M5-E11	Proportioneel + Integrerend	50 - 150°C

T5: Stikstof gevuld thermometrisch element voor vloeistoffen.

T6: Stikstof gevuld thermometrisch element voor gassen.

M5: Lengte van het capillair: 5 m.

#### Drukregeling

Type	Regelstrategie	Regelbereik
622	Proportioneel (+ manuele terugstelling)	0 - 1 bar
622	Proportioneel (+ manuele terugstelling)	0 - 3 bar
622	Proportioneel (+ manuele terugstelling)	0 - 5 bar
622	Proportioneel (+ manuele terugstelling)	0 - 7 bar
622	Proportioneel (+ manuele terugstelling)	0 - 10 bar
622	Proportioneel (+ manuele terugstelling)	0 - 15 bar
623	Proportioneel + Integrerend	0 - 5 bar
623	Proportioneel + Integrerend	0 - 10 bar

### Opties

Op aanvraag:

Pneumatische ontvanger:

ingangssignaal 0,2 tot 1 bar (3 tot 15 psi)

Elektomechanische ontvanger: ingangssignaal 4 tot 20 mA,

0 tot 10 Vdc, Pt100 en thermokoppel.

### Andere meetbereiken

Druk (bar): van 0 tot 500 bar

Temperatuur (°C): meetbereiken van 50, 75, 100, 150, 200, 300 of 400°C

### Voelers

#### Druk

Bourdonveer RVS AISI 316L

Aansluiting 1/4" NPT

Maximum druk + 25% van het meetbereik

#### Temperatuur

Voeler en capillair RVS AISI 316L

T5: voeler voor vloeistoffen

T6: voeler voor gassen

Aansluiting 3/4" BSP

Lengte capillair 5 meter

Op aanvraag: andere lengten beschikbaar

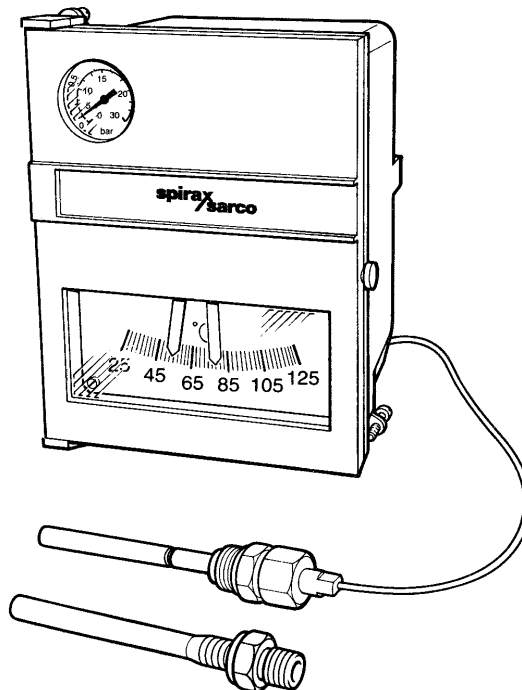
Maximum temperatuur + 25% van het regelbereik.

#### Beschermhuls (optie) type W30

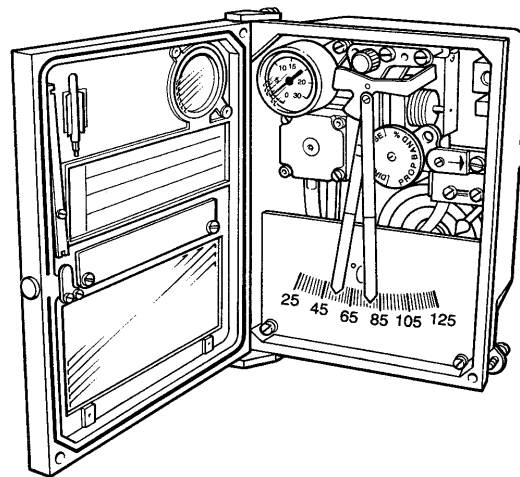
Materiaal RVS AISI 316L

Aansluiting 3/4" BSP

Maximum druk PN 40



Optie: Beschermhuls type W30



**Technische gegevens**

Beschermingsgraad	Standaard IP54 Op aanvraag: IP 55
Nuttige breedte van de schaal	100 mm
Aanwijzers	Gemeten waarde: zwart Instelwaarde: rood
Manometer	Uitgangssignaal (bar/psi)
Regelaktie	Proportioneel (5 - 200% van het regelbereik) Integrerend (0,1 tot 20 rep/min)
Uitgangssignaal	0,2 tot 1 bar
Werking	Direkt of inverteerend (Ter plaatse omwisselbaar)
Instelling streefwaarde	Manueel
Nauwkeurigheid	1% van de meetbreedte (span)
Gevoeligheid	0,2% van de meetbreedte (span)
Repeatability	0,5% van de meetbreedte (span)
Lineariteit	0,5% van de meetbreedte (span)
Voeding	1,4 bar (20 psi)
Luchtverbruik	0,2 m <sup>3</sup> /h vrije lucht (gemiddeld)
Pneumatische aansluitingen	1/4" NPT
Omgevingstemperatuur	-15°C tot 65°C
Montage	Inbouw of opbouw
Gewicht	3,5 kg

**Afmetingen (benaderend) in mm****Regelaar**

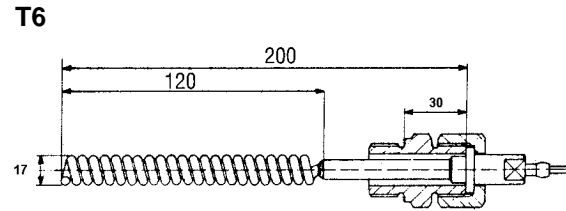
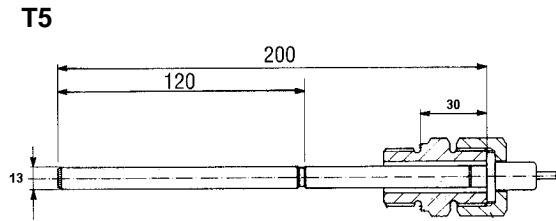
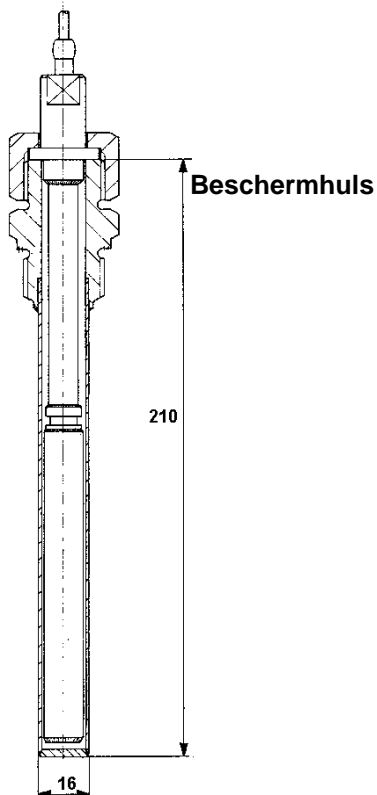
A	B	C	D
202	144	136	17

**Inbouwmaten**

J	H
188	138

**Specificatie**

1 - Pneumatische regelaar Spirax-Sarco type 662-T5-M5-E11, regelbereik 25 - 125°C.

**Regelaar**