

PC3 Leidingconnector

Beschrijving

De PC3_ is een serie leidingconnectoren voor gebruik met condenspotten met swivel-connectoraansluiting (types UTD, UBP, UFT en UIB). Deze PC3_ leidingconnectoren zijn uitgerust met een geïntegreerde plunjerafsluiter op de condensaattoevoer van condenspotten.

Ook beschikbaar met optionele aansluitingen (BDV1 en/of BDV2) voor ontwatering en/of druk aflaten van het gedeelte stroomopwaarts van de afsluiter.

Optionele uitrusting

(zie TI-P600-01 voor verdere details)

De **BDV1 afblaasklep** is beschikbaar voor het draineren van het stroomopwaartse leidingnet in werking. Enige voorzichtigheid is geboden gezien hetgeen wordt afgeblazen heet kan zijn.

De **BDV2 afblaasklep** met zijdelingse uitlaat is praktisch voor bevestigingen op het hoogste punt voor het drukloos maken van de leiding met afvoer naar een veilige plaats / atmosfeer.

Normen

Deze producten zijn volledig conform de Europese Richtlijn aangaande Drukapparatuur 97/23/EC.

Certificatie

Deze producten zijn beschikbaar met certificaat volgens EN10204 3.1.

Nota: Alle gewenste certificatie/inspectievereisten dienen uitdrukkelijk te worden vermeld bij het plaatsen van de bestelling.

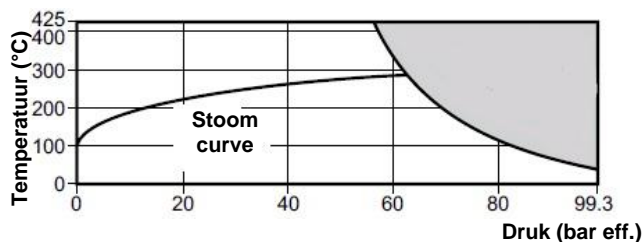
Diameters en aansluitingen

DN15 en DN20 condensaat in/uitlaataansluitingen beschikbaar met binnendraad BSP of NPT en socket weld einden volgens ASME B16.11 Class 3000.

Draineer- en ontluuchtingsaansluitingen beschikbaar in DN15 aansluiting met binnendraad BSP of NPT en socket weld, voor gebruik met BDV1 of BDV2 kleppen.

Geïntegreerde versies zijn beschikbaar op aanvraag. Contacteer Spirax Sarco voor meer details.

Druk- en temperatuurgrenzen



In deze zone de connector niet gebruiken

Nota:

- Bij geïntegreerde aansluitingen zullen deze de maximale werkvoorwaarden van de connector limiteren.
- De maximale werkvoorwaarden van het geheel worden bepaald door de keuze van de condenspot. Bekijk de bijhorende technische fiches van de gebruikte condenspot na op 'Druk- en temperatuurgrenzen'.

Ontwerpvoorwaarden van het huis		ASME Class 600
PMA	Maximum toelaatbare druk	99,3 bar eff. @ 38°C
TMA	Maximum toelaatbare temperatuur	425°C @ 56 bar eff.
PMO	Maximum werkdruk voor verzadigde stoom	62 bar eff.
TMO	Maximum werktemperatuur	425°C @ 56 bar eff.
Koudwaterdrukproef		150 bar eff.

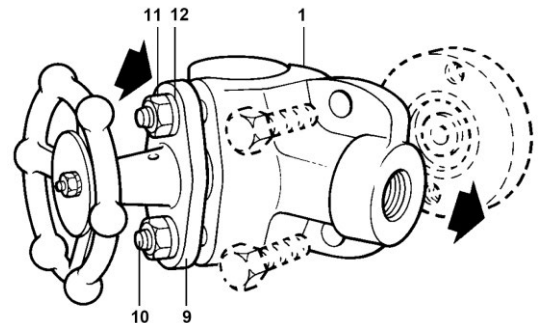
Kv-waarden

DN	DN15	DN20
Kv	1.8	1.8

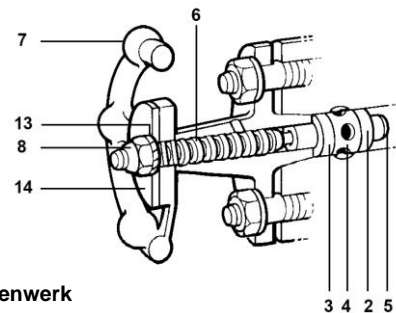
Omzetting naar : C_v (UK) = $K_v \times 0.963$ C_v (US) = $K_v \times 1.156$

Beschikbare types

Stroomzin	Type	Beschrijving
L → R	PC33	Leidingconnector met 1 afsluiter Stroomopwaarts 1 aansluiting voor ontwatering met DV1 of DV2 en 1 aansluiting voor ontluuchting met DV2
R → L	PC34	Leidingconnector met 1 afsluiter Leidingconnector met 1 afsluiter Stroomopwaarts 2 aansluitingen voor ontwatering met DV1 of DV2. Het is noodzakelijk altijd de bovenste aansluiting dicht te stoppen
Universeel, zowel L → R als R → L	PC35	Leidingconnector met 1 afsluiter Leidingconnector met 1 afsluiter Stroomopwaarts 2 aansluitingen voor ontwatering met DV1 of DV2. Het is noodzakelijk altijd de bovenste aansluiting dicht te stoppen



PC30



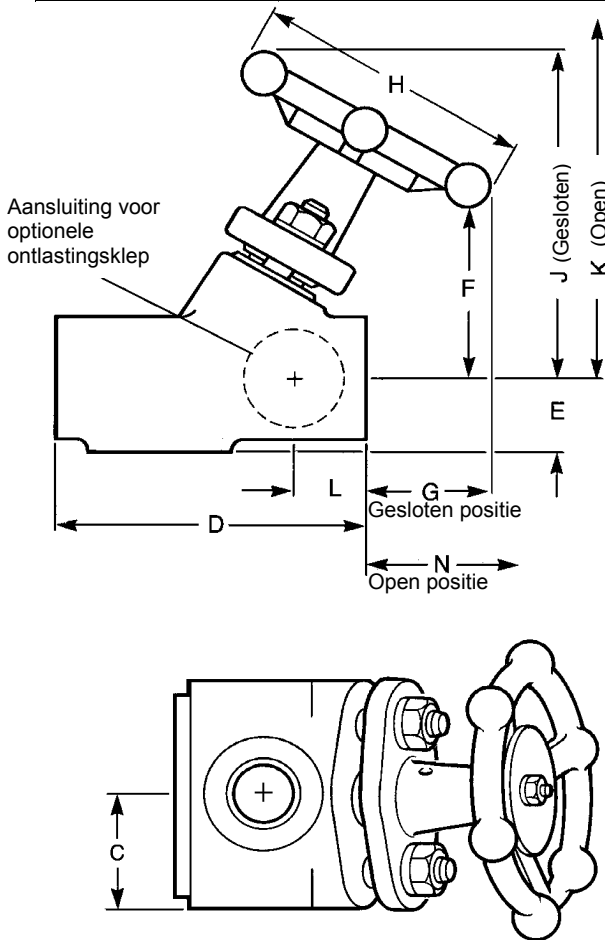
PC3_ binnenwerk

Constructie

Nr.	Omschrijving	Materiaal	
1	Huis	Austenitisch RVS	ASTM A182 F304/304L
2	Onderste ring	Grafiet/RVS	
3	Bovenste ring	Grafiet/RVS	
4	Geleidingsbus	Staal	UNI 4838 CF95 SMn Pb36
5	Plunjer	RVS	ASTM A479 F316
6	Spindel	Staal	ASTM A479 F410
7	Handwiel	Koolstofstaal	ASTM A105N
8	Moer handwiel	RVS met nylon	
9	Deksel	Koolstofstaal	ASTM A105N
10	Tapeinden	Staal (ENP)	ASTM A193-B7
11	Moeren	Staal (ENP)	ASTM A194-2H
12	Sluitringen	Staal	
13	Sluitringen	Staal	
14	Naamplaat	RVS	

Afmetingen / gewicht (benaderend) in mm en kg

C	D	E	F	G	H	J	K	L	N	kg
36	90	25	50	35	90	99	115	22	50	2



Montage

Algemeen

Een goede werking van de condenspot met swivelconnector vereist:

1. De pijl op het huis in de stromingsrichting, in verticale of horizontale (L → R, R → L) zin.
2. De aansluitflens van de condenspot steeds in een verticaal vlak. Erop letten dat het handwiel van de afsluiter steeds gemakkelijk kan bediend worden.

Om redenen van veiligheid (brandwonden) en energiebesparing is het aanbevolen deze leidingsconnector te isoleren.

Opgepast: niet alle types condenspotten mogen geïsoleerd worden.

Optionele ontlastingsklep (BDV1/BDV2 zie TI-P600-01)

Wanneer de connector uitgerust is met deze klep de afblaasopening afleiden naar een veilige plaats zonder gevaar op verwonding door verbranding van werknemers.

De versie DV1 heeft een rechte doorlaat, de DV2 een zijdelingse uitlaat.

Onderhoud

Voor alle informatie aangaande veiligheid, installatie en onderhoud, zie de instructies IM-P128-06 die meegeleverd worden met het product.

Recyclage

Dit product is volledig recycleerbaar. Bij verantwoorde verwerking is er geen gevaar voor het milieu.

Specificatie

Voorbeeld: 1 - leidingsconnector PC30 DN15 met socket weld laeinden volgens ASME B 16.11 Class 3000.

Nota: De optionele ontlastingskleppen BDV1 en BDV2 dienen altijd afzonderlijk besteld te worden.

Reservedelen

De beschikbare reservedelen zijn getekend in volle lijn. Onderdelen in streeplijn zijn niet leverbaar als reservedeel.

Set afdichtingsringen	2, 3
Set binnenwerk	2, 3, 4, 5, 6, 8, 13
Extractor gereedschap	Niet getoond

Gebruik bij het bestellen van reservedelen bovenstaande omschrijving met vermelding van type en DN van de filter.

Voorbeeld: 1 - Set afdichtingsringen voor PC33 DN 15 SW.

Aanspanmomenten

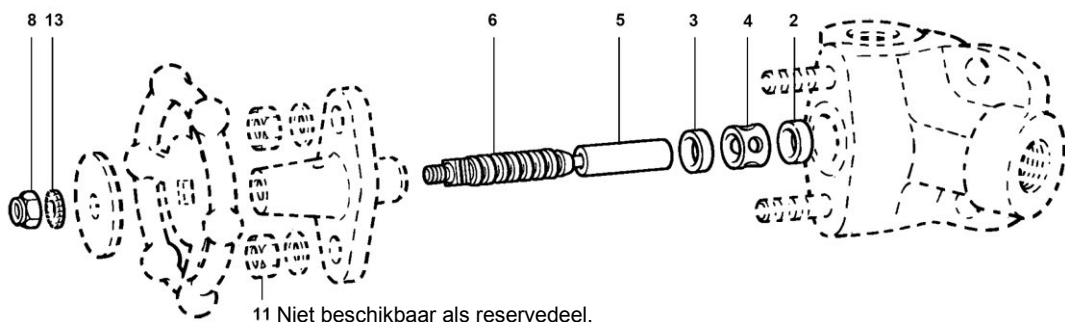
Item			Nm
11	14	5/16 x 18 UNC	10.0
8	10	M6	0.1

Veiligheidsinformatie

Druk: Controleer, vooraleer met enig onderhoud aan te vangen, wat er in de leiding aanwezig is of geweest is. Maak de leiding drukloos. Dit kan gemakkelijk met de ontlastingsklep type BDV van Spirax-Sarco (zie de desbetreffende technische fiche). Ga er niet automatisch van uit dat de leiding drukloos is omdat een manometer nul aanduidt.

Temperatuur: Laat eerst afkoelen om brandwonden te voorkomen en overweeg het dragen van beschermende kledij (in het bijzonder een veiligheidsbril).

Afsluiten: Overweeg of het sluiten van afsluiters tot gevolg kan hebben dat een ander deel van het systeem of personeel gevaar kan lopen. De gevaren kunnen zijn: afsluiten van een ontluchting, beschermingsapparaten of alarmen. Zorg dat afsluiters gradueel worden dichtgezet om schokken in het systeem te voorkomen.



11 Niet beschikbaar als reservedeel.