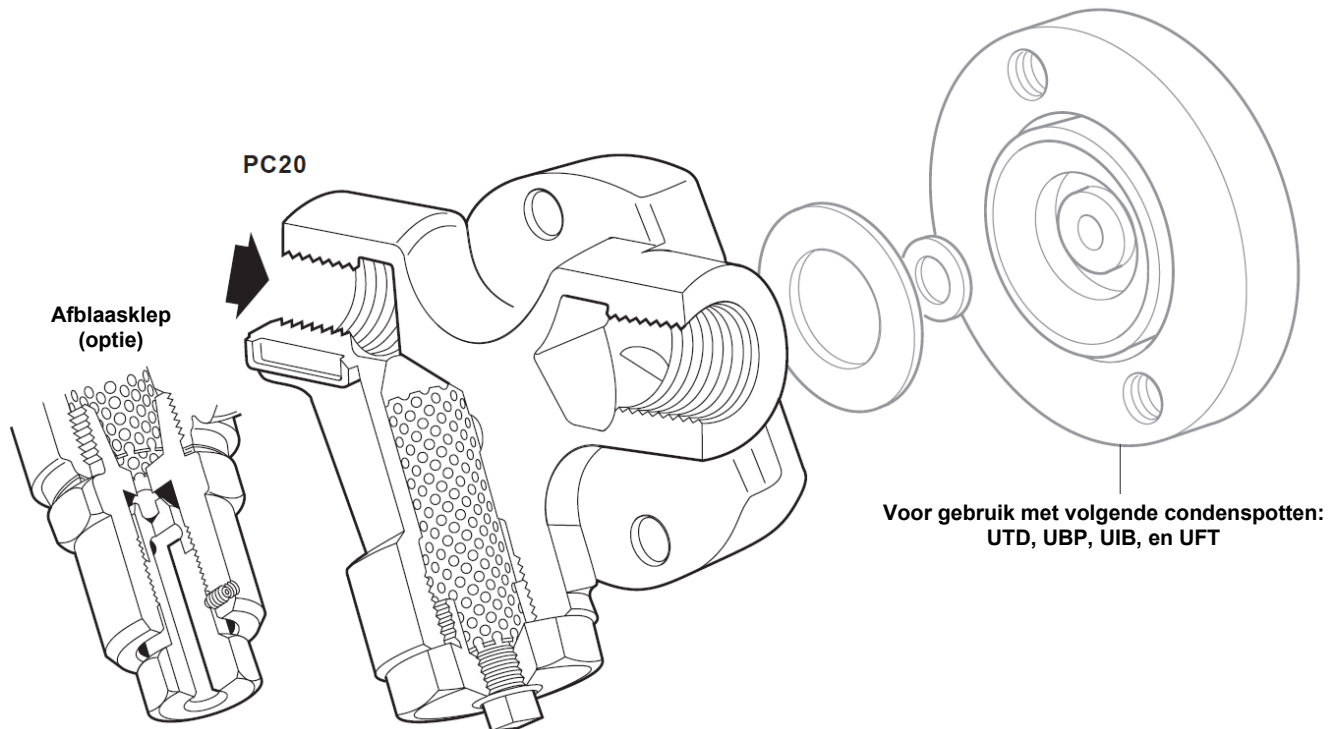


PC20 Leidingconnector met ingebouwde filter



Beschrijving

De PC20 is een leidingconnector voor gebruik met condenspotten met universele aansluiting: UTD26, UTD52, UBP30, UIB30, UIB30H, UFT32, UFT14HC en USM32.

De geïntegreerde filter beschermt de condenspot tegen vuil zoals roest, laskorrels,

In optie kan een afblaasklep voorzien worden om het vuil uit de filterzeef te verwijderen.

De versies IPC20 en IPC21 zijn uitgerust met een Spiratec sensor voor integratie in lekdetectiesystemen. Voor meer informatie hierover zie technische fiche TI-P128-17.

Normen

Deze producten zijn volledig volgens de Richtlijn aangaande Drukapparatuur 2014/68/EU.

Certificatie

Deze producten zijn beschikbaar met Type Test Rapport.

Nota: Certificatie dient uitdrukkelijk gevraagd te worden bij het plaatsen van de bestelling.

Diameters en aansluitingen

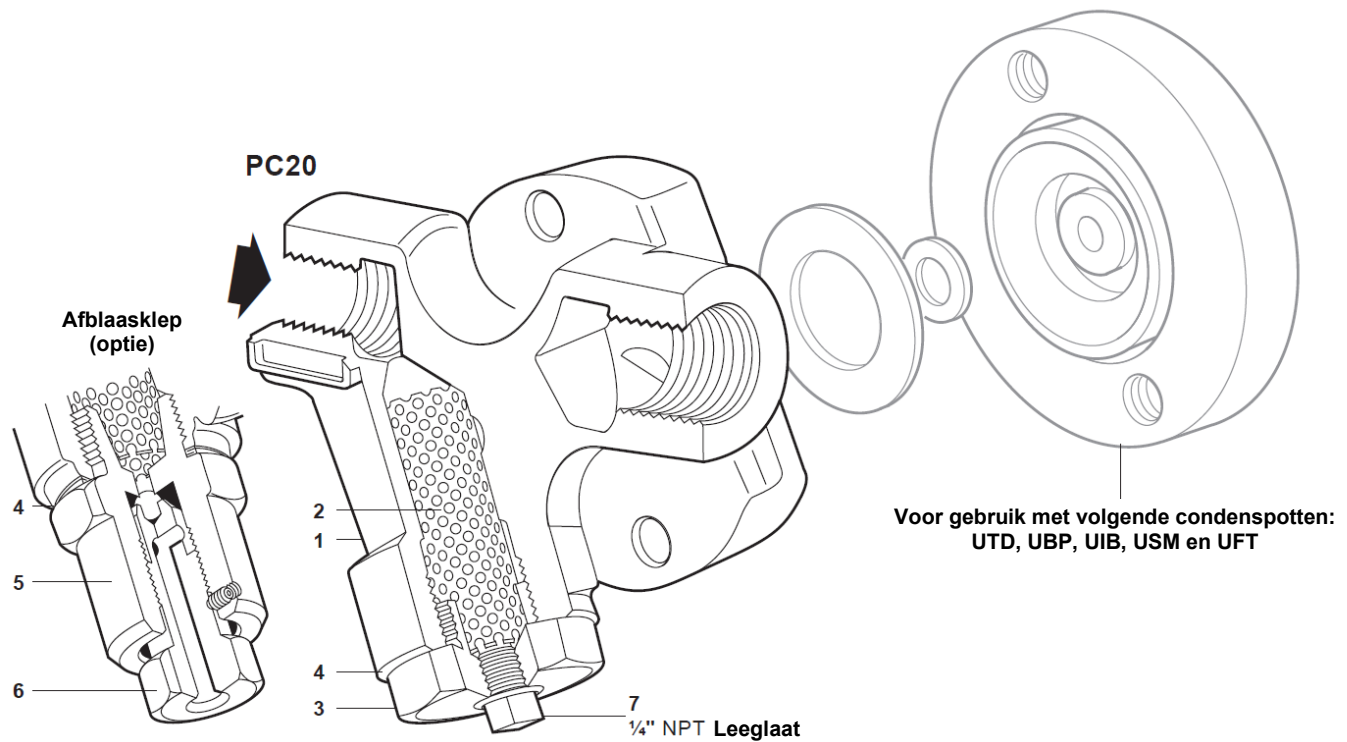
Condensaataansluitingen DN15, DN20 en DN25
Draad BSP T Rp (ISO 7-1), op vraag NPT
SW volgens ANSI B16.11 / BS 3799 Class 3000.

Optionele uitrusting

Geïntegreerde afblaasklep, zie TI-P153-01

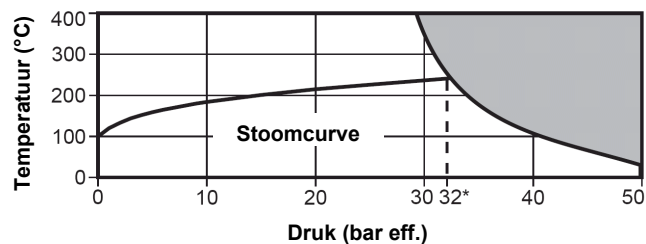
Geïntegreerde Spiratec sensor, zie TI-P128-17

Constructie



Nr.	Omschrijving	Materiaal	
1	Huis	RVS	ASTM A 351 CF8
2	Zeef	RVS	316L
3	Dop	RVS	AISI 303
4	Pakking	RVS	BS 1449 304 S16
5	Afblaasklep	RVS	ASTM A582 A16
6	Schroef	RVS	ASTM A276 431
7	Nippel	Staal	ASTM A105

Druk- en temperatuurgrenzen



De connector niet gebruiken in deze zone

PMO* : Aanbevolen maximale werkdruk voor verzadigde stoom

Ontwerpvoorwaarden	ANSI/ASME Class 300 (PN50)
PMA Maximum toelaatbare druk	50 bar eff.
TMA Maximum toelaatbare temperatuur	400°C
PMO Maximale werkdruk verzadigde stoom	32 bar eff.
TMO Maximale werktemperatuur	400°C
Koudwaterdrukproef	76 bar eff.

Kv-waarden

DN	DN15	DN20	DN25
Kv	1,1	1,1	1,1

Omzetting naar :

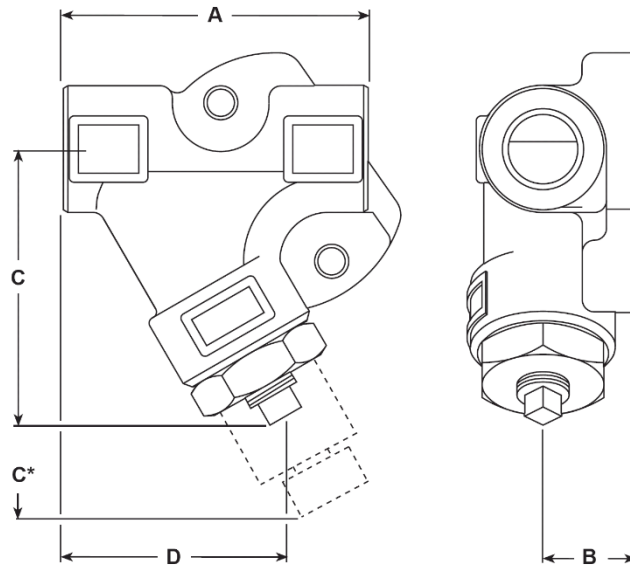
$C_v (UK) = K_v \times 0,963$

$C_v (US) = K_v \times 1,156$

Afmetingen / gewicht (benaderend) in mm en kg

DN	A	B	C	C*	D	Gewicht (kg)	
1/2"	81	24	75	95	58	0,80	1,20*
3/4"	89	24	75	95	64	0,90	1,30*
1"	99	25	79	100	69	1,10	1,50*

* Voor PC20 met geïntegreerde afblaasklep.

**Veiligheid, installatie en onderhoud**

Voor alle informatie aangaande veiligheid, installatie en onderhoud, zie de instructies IM-P128-11 die meegeleverd worden met het product.

Algemene informatie

Er zijn twee criteria waaraan moet worden voldaan om ervoor te zorgen dat de condenspot met universele connector correct werkt en een doeltreffende condensatafvoer verzekert:

- De PC20 moet worden geïnstalleerd met de stroming in de richting van de pijl. De stroming kan horizontaal (in beide richtingen), verticaal of schuin zijn.
- Het aansluitvlak voor de condenspot met universele connector moet altijd in een verticaal vlak liggen, tenzij anders vermeld in de relevante installatie- en onderhoudsinstructies van de condenspot.

Na installatie wordt aanbevolen om de leidingconnector te isoleren om warmteverliezen door straling te beperken en personeel te beschermen tegen het risico op brandwonden.

Opmerking: Zorg ervoor dat de afvoer van de afblaasklep naar een veilige plaats wordt geleid.

Gedetailleerde instructies voor de socket weld-uitvoeringen worden samen met het product geleverd.

Recyclage

Dit product is volledig recyclebaar. Bij verantwoorde verwerking is er geen gevaar voor het milieu.

Specificatie

Voorbeeld: 1 - leidingconnector PC20 met geïntegreerde filter DN15 en socket weld laseinden volgens ANSI B 16.11 Class 3000.

Reservedelen

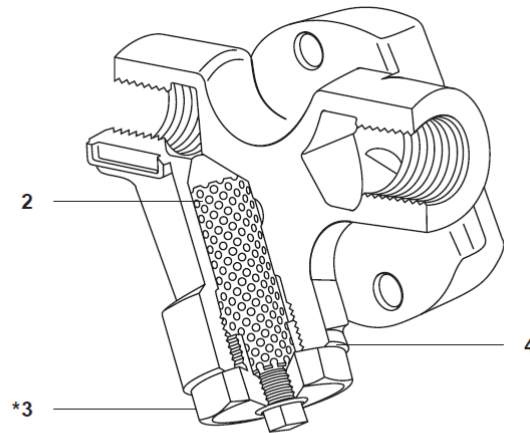
De beschikbare reservedelen worden hieronder voorgesteld. Andere onderdelen zijn niet leverbaar als reservedeel.

Afblaasklep en dichting	4, 5
Zeef en dichting	2, 4

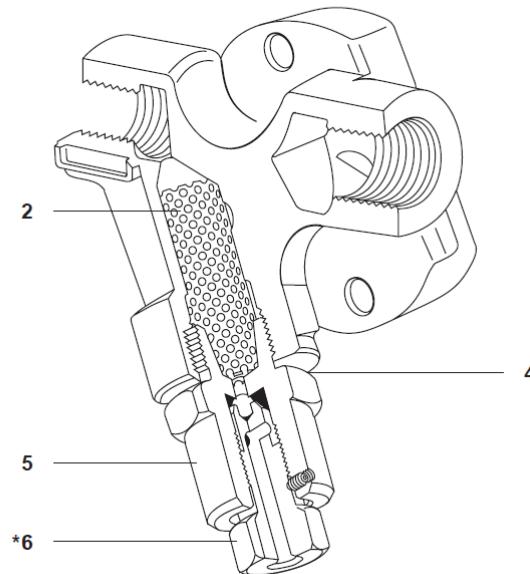
Gebruik bij het bestellen van reservedelen bovenstaande omschrijving met vermelding van type en DN van de filter.

Voorbeeld: 1 - zeef en dichting voor PC20 DN 15 SW.

PC20





PC20 met afblaasklep



* Onderdelen 3 en 6 zijn niet beschikbaar als reservedeel.

Aanbevolen aanspanmomenten

Item		of		Nm
3	32		M28 x 1.5P	170 - 190
5	32		M28 x 1.5P	170 - 190
6	19			45 - 50