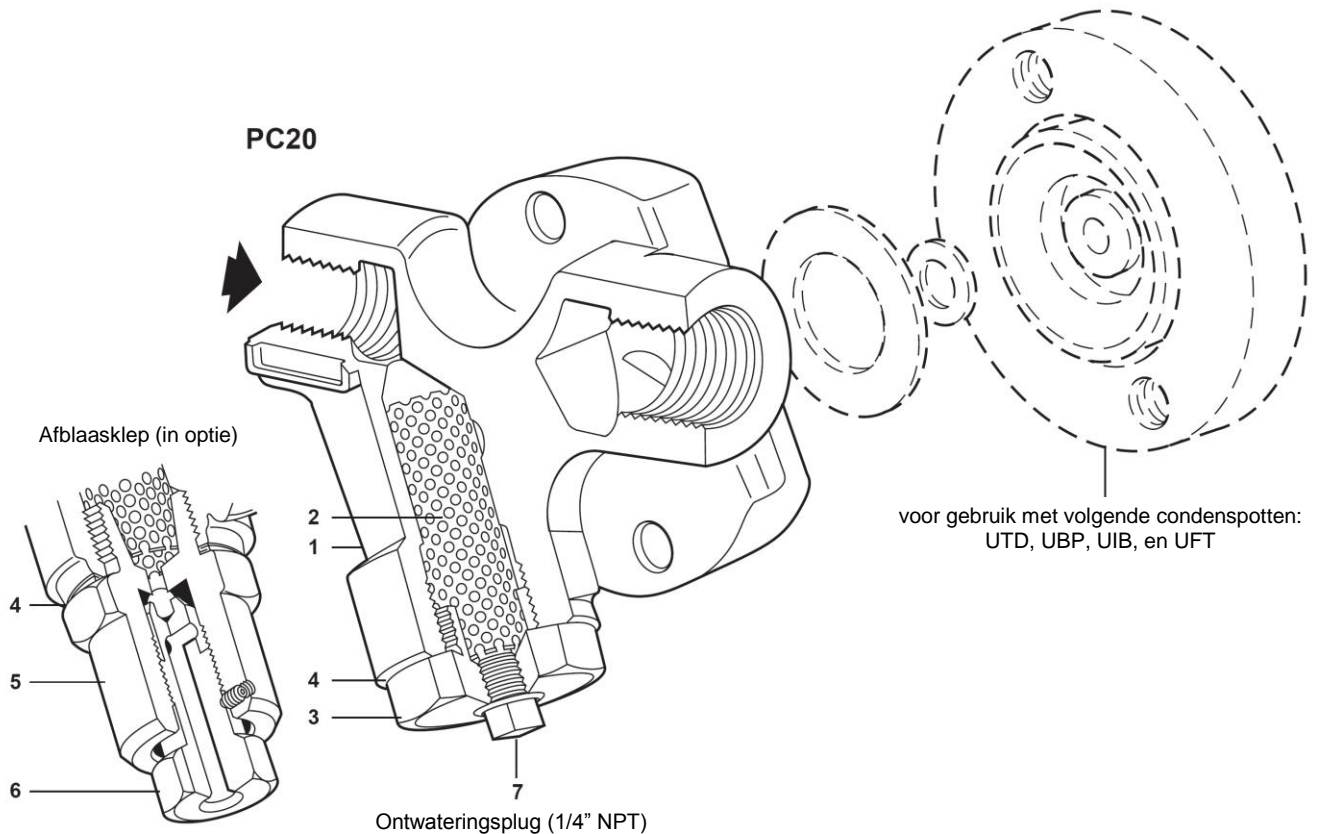


PC20 Leidingconnector met ingebouwde filter



Beschrijving

De PC20 is een leidingconnector voor gebruik met condenspotten met swivel-connectoraansluiting: UTD30, UTD42, UTD52, UBP30, UIB30, UIB30H en UFT14.

De geïntegreerde filter met standaardperforatie 0,8mm beschermt de condenspot tegen vuil zoals roest, laskorrels, In optie kan een afblaasklep voorzien worden om het vuil uit de filterzeef te verwijderen. De versies IPC20 en IPC21 zijn uitgerust met een spiratex sensor voor integratie in lekdetectiesystemen. Voor meer informatie hierover zie technische fiche TI-P128-17.

Normen

Deze producten zijn volledig conform de Europese Richtlijn aangaande Drukapparatuur 97/23/EC en dragen waar vereist het CE merkteken.

Certificatie

Deze producten zijn beschikbaar met materiaalcertificaat volgens EN 10204 3.1.

Nota: Nodige certificatie dient uitdrukkelijk gevraagd te worden bij het plaatsen van de bestelling.

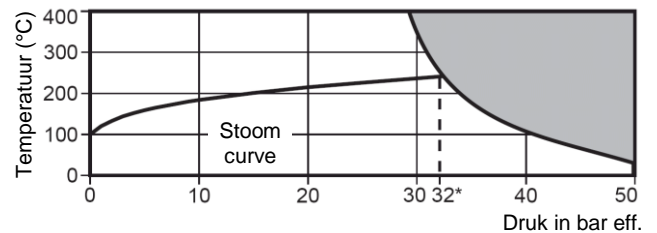
Diameters en aansluitingen

Condensaataansluitingen DN15, DN20 en DN25
BSP binnendraad, op vraag NPT
SW volgens ANSI B16.11 / BS 3799 Class 3000.

Optionele uitrusting

Geïntegreerde afblaasklep, zie TI-P153-01
Geïntegreerde spiratex sensor, zie TI-P128-17

Maximum werkvoorwaarden



■ In deze zone de connector niet gebruiken

* Aanbevolen maximale werkdruk op verzadigde stoom

Druk- en temperatuurgrenzen

Ontwerpvoorwaarden	ANSI/ASME Class 300 (PN50)
PMA - Maximum toelaatbare druk	50 bar eff.
TMA - Maximum toelaatbare temperatuur	400°C
PMO - Maximale werkdruk	32 bar eff.
TMO - Maximale werkdruktemperatuur	400°C
Koudwaterdrukproef	76 bar eff.

Constructie

Nr	Omschrijving	Materiaal	
1	Huis	RVS	ASTM A 351 CF8
2	Zeef	RVS	316L
3	Dop	RVS	AISI 303
4	Pakking	RVS	BS 1449 304 S16
5	Afblaasklep	RVS	ASTM A582 A16
6	Schroef	RVS	ASTM A276 431
7	Nippel	Staal	ASTM A105

Kv-waarden

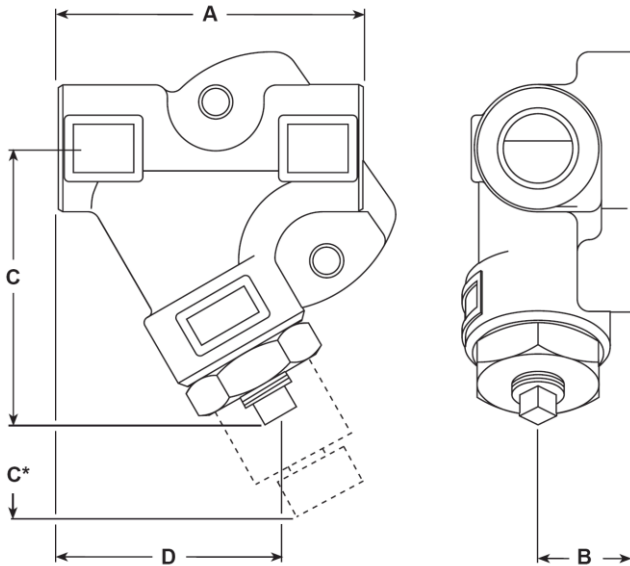
DN	DN15	DN20	DN25
Kv	1,1	1,1	1,1

Omzetting naar : C_v (UK) = $K_v \times 0,963$ C_v (US) = $K_v \times 1,156$

Afmetingen / gewicht (benaderend) in mm en kg

DN	A	B	C	C*	D	Gewicht (kg)	
1/2"	81	24	75	95	58	0,80	1,20*
3/4"	89	24	75	95	64	0,90	1,30*
1"	99	25	79	100	69	1,10	1,50*

* Voor PC20 met geïntegreerde afblaasklep.

**Montage**

Een goede werking van de condenspot met swivelconnector vereist:

1. De pijl op het huis in de stromingsrichting, in verticale of horizontale (L → R, R → L) zin.
2. De aansluitflens van de condenspot steeds in een verticaal vlak.

Om redenen van veiligheid (brandwonden) en energiebesparing is het aanbevolen deze leidingsconnector te isoleren.

Opgepast: niet alle types condenspotten mogen geïsoleerd worden.

Veiligheid

Druk: Controleer, vooraleer met enig onderhoud aan te vangen, wat er in de leiding aanwezig is of geweest is. Maak de leiding drukloos. Dit kan gemakkelijk met de ontlastingsklep type DV van Spirax-Sarco (zie de desbetreffende tekening). Ga er niet automatisch van uit dat de leiding drukloos is omdat een manometer nul aanduidt.

Temperatuur: Laat eerst afkoelen om brandwonden te voorkomen en overweeg het dragen van beschermende kledij (in het bijzonder een veiligheidsbril).

Onderhoud

Voor alle informatie aangaande veiligheid, installatie en onderhoud, zie de instructies IM-P128-11 die meegeleverd worden met het product.

Recyclage

Dit produkt is volledig recycleerbaar. Bij verantwoorde verwerking is er geen gevaar voor het milieu.

Specificatie

Voorbeeld: 1 - leidingsconnector PC20 DN15 met socket weld lasseinden volgens ANSI B 16.11 Class 3000 en geïntegreerde filter.

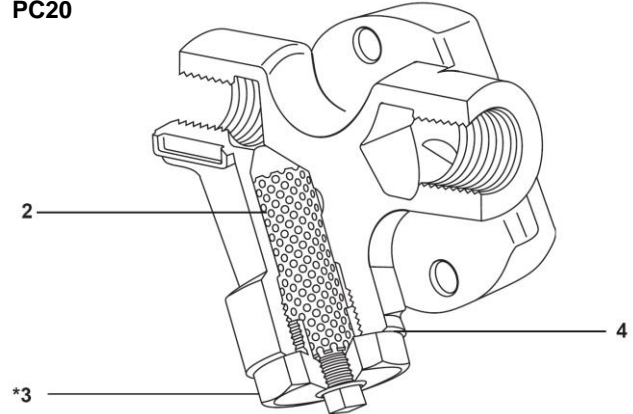
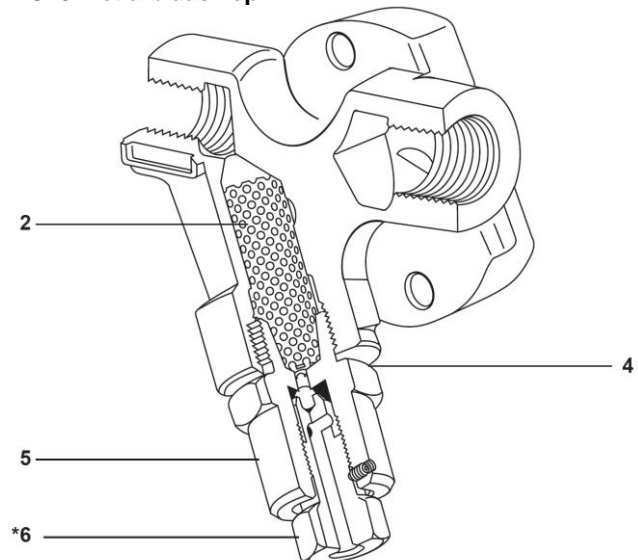
Reservedelen



De beschikbare reservedelen zijn getekend in volle lijn. Onderdelen in streeplijn zijn niet leverbaar als reservedeel.

Afblaasklep en dichting	4, 5
Zeef en dichting	2, 4

Gebruik bij het bestellen van reservedelen bovenstaande omschrijving met vermelding van type en DN van de filter.

Voorbeeld: 1 - zeef en dichting voor PC20 DN 15 SW.

PC20**PC20 met afblaasklep****Aanspanmomenten**

Item			Nm
3	32	M28 x 1.5P	170 - 190
5	32	M28 x 1.5P	170 - 190
6	19		45 - 50