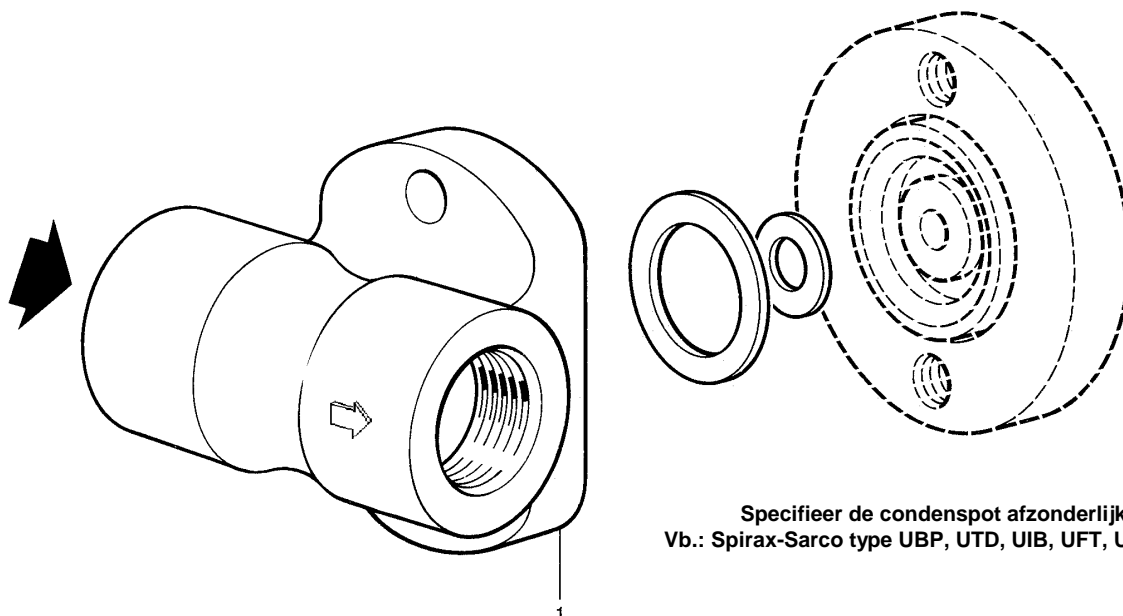


PC10HP Leidingconnector



Beschrijving

De PC10HP is een leidingconnector voor gebruik met condenspotten met universele aansluiting (types UTD30L, UTD30H, UTDS46M, UTD52L, UBP32, UIB30, UIB45, UFT32, USM21 en USM32), geschikt voor opstelling in zowel horizontale als verticale leidingen. De condenspot kan nadien op de connector gemonteerd worden en kan over 360° gedraaid worden zodat horizontale opstelling steeds mogelijk is.

Standaarden

Dit product is volledig in overeenstemming met de vereisten van de Europese Richtlijn voor Drukapparatuur 97/23/EC.

Certificatie

Deze producten zijn beschikbaar met certificaat volgens EN 10204 3.1. Certificaten worden enkel geleverd indien gevraagd bij de bestelling.

Diameters en aansluitingen

Condensaataansluitingen DN15, DN20 en DN25
1/2", 3/4" en 1" BSP binnendraad, op vraag NPT
SW volgens ANSI B16.11/BS 3799 Class 3000.
Versies met flenzen zijn beschikbaar op aanvraag. Contacteer Spirax-Sarco.

Constructie

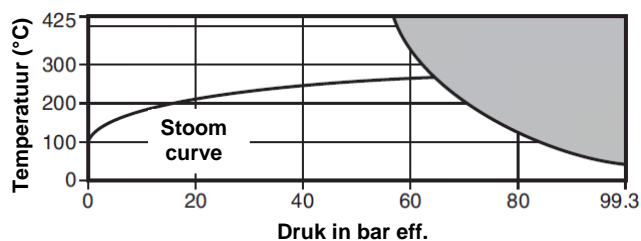
Nr.	Omschrijving	Materiaal
1	Huis	Austenitisch RVS AISI 304 ASTM A351 CF8

Kv-waarden

DN	DN15	DN20	DN25
Kv	1,1	1,1	1,1

Omzetting naar : C_v (UK) = $K_v \times 0,963$ C_v (US) = $K_v \times 1,156$

Druk- en temperatuurgrenzen



In deze zone de connector niet gebruiken

Opmerkingen:

- Bij versies met flenzen zullen deze de temperatuur- en drukgrenzen beperken.
- De druk- en temperatuurgrenzen van het geheel zullen afhangen van het gebruikte type condenspot. Zie afzonderlijke technische fiches.

Ontwerp van het huis	ASME 600
PMA Maximum toegelaten druk	99,3 bar eff. @ 38°C
TMA Maximum toegelaten temperatuur	425°C @ 56 bar eff.
Minimum toegelaten temperatuur	0°C
PMO Maximum werkdruk verzadigde stoom	64 bar eff.
TMO Maximum werktemperatuur	425°C @ 56 bar eff.
Minimum werktemperatuur	0°C
Opmerking: voor lagere temperaturen raadpleeg Spirax - Sarco	
Koudwaterdrukproef	149 bar eff.

Afmetingen / gewicht (benaderend) in mm en kg

DN	A	kg
1/2"	61,5	0,6
3/4"	73,5	0,7
1"	90,0	0,7

Installatie- veiligheids- & onderhoudsinstructies

Volledige installatie- en onderhoudsinstructies (IM-P128-11) worden meegeleverd met de connector.

Montage

Om de goede werking van de condenspot en dus een effectieve afvoer van het condensaat te garanderen moet aan volgende eisen worden voldaan:

- De PC10HP moet gemonteerd worden met de doorstroomrichting volgens de pijl op het huis.
- De aansluitflens van de condenspot steeds in een verticaal vlak.
- Kies de correcte condenspot voor de toepassing.
- De bouten worden meegeleverd met de condenspot.

Om redenen van veiligheid (brandwonden) en energiebesparing is het aanbevolen deze leidingsconnector te isoleren.

Voor meer details over onderhoud en installatie kan je de onderhoudsinstructie IM-P128-13 raadplegen.

Meer informatie over de versies met socket en butt weld kan je ook terugvinden in IM-P128-13.

Opgepast: niet alle types condenspotten mogen geïsoleerd worden.

Veiligheid

Druk: Controleer, vooraleer met enig onderhoud aan te vangen, wat er in de leiding aanwezig is of geweest is. Maak de leiding drukloos. Dit kan gemakkelijk met de ontlastingsklep type DV van Spirax-Sarco (zie de desbetreffende tekening). Ga er niet automatisch van uit dat de leiding drukloos is omdat een manometer nul aanduidt.

Details over versies met socket weld aansluitingen worden meegeleverd met het product. Zie IM-P128-11.

Op aanvraag is er een leidingconnector beschikbaar met integrale filter, type PC20. Voor meer details zie TI-P128-15.

Voor een veilig onderhoud / vervanging moeten er geschikte afsluiters rond de connector / condenspot gemonteerd worden. Zie TI-P132-09 (A3S) of TI-P118-01 (RP31).

Spirax-Sarco kan ook leidingconnectoren leveren met ingebouwde afsluiters, leeglaat en afblaas. Zie TI-P128-02 (PC30) of TI-P128-03 (PC40).

Recyclage

Dit product is volledig recycleerbaar. Er wordt geen ecologische schade veroorzaakt bij verwijdering.

Specificatie

Voorbeeld: 1 - leidingconnector PC10HP 1/2" met socket weld lasenden volgens ASME B 16.11 Class 3000 en huis volgens ASME 600.

