



TI-P626-02-NL
CMGT-UKn-05

PBX20 en PBX30 Quick Fit Bimetaal Condenspotten

Beschrijving

Spirax Sarco's PBX bimetaalcondenspotten van Spirax-Sarco bestaat uit een roestvrijstalen condenspot, gemonteerd op een koolstofstalen connector.

Hij heeft een vaste afstelling, is onderhoudsvriendelijk en kan in om het even welke positie gemonteerd worden. De 'Quick fit' connector laat toe de condenspot op een snelle wijze te verwijderen of te vervangen zonder in de leiding te breken.

De PBX is uitzonderlijk geschikt voor de voedingsindustrie, de farmaceutische nijverheid en de petrochemie, en zijn ontworpen voor een brede waaier aan toepassingen waaronder tracing, en ontwatering van leidingen en collectoren.

Beschikbare types	PBX20	0,1 bar tot 21 bar
	PBX30	10 bar tot 32 bar

Normen

Dit product voldoet volledig aan de vereisten van de EU-richtlijn voor drukapparatuur/UK-voorschriften voor drukapparatuur (veiligheid)

Certificering

Dit product is verkrijgbaar met certificering volgens EN 10204 3.1.

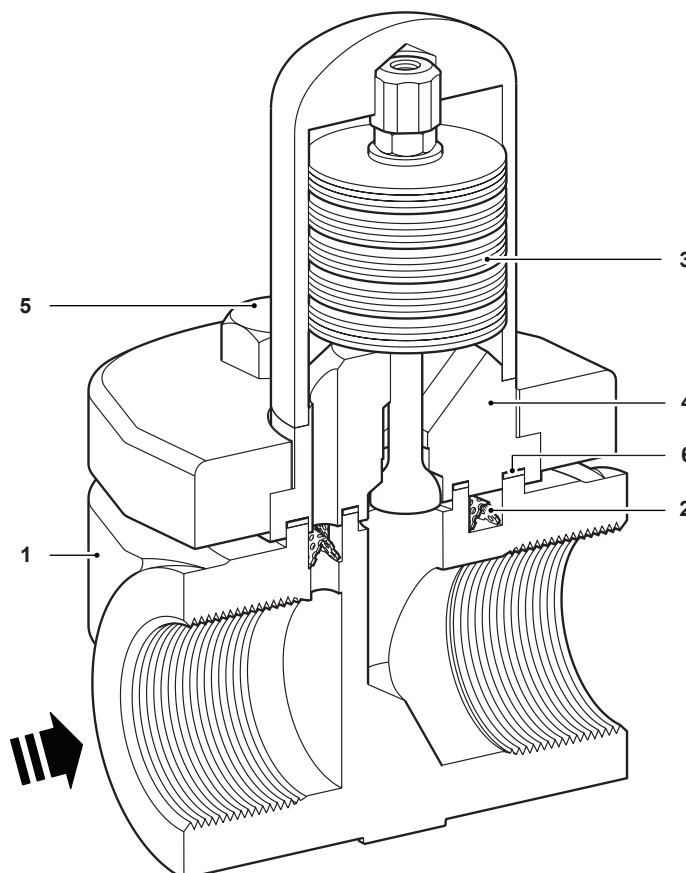
Opmerking: Alle certificerings-/inspectievereisten moeten worden vermeld op het moment dat de bestelling wordt geplaatst.

Diameters en aansluitingen

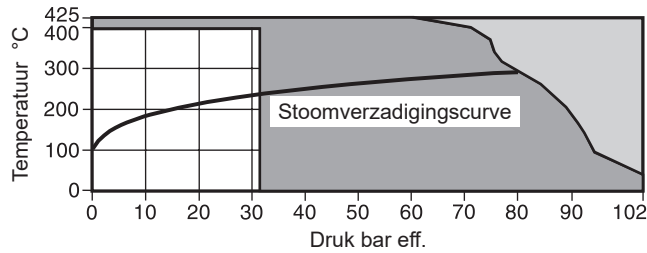
½" en ¾" geschroefd BSP/NPT en socket weld.

Materialen

Nr.	Onderdeel	Materiaal	
1	Connector	Koolstofstaal	ASTM A105N
2	Filterzeef	Roestvast staal	AISI 304L
3	Bimetaal condenspot	Roestvast staal	AISI 316L
4	Flens	Roestvast staal of staal	AISI 316L A105
5	Moer	Roestvast staal	A4 - 80
6	Pakking	Grafiet - roestvrij staal	



Druk- en temperatuurgrenzen



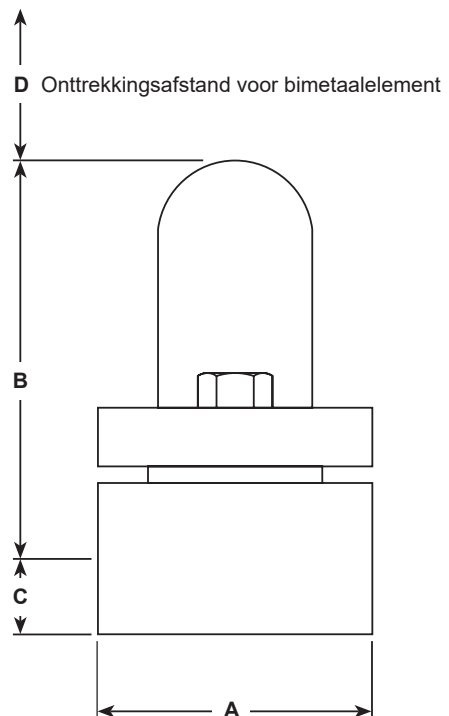
Het product mag niet worden gebruikt in dit gebied.

Het product mag niet worden gebruikt in dit gebied of buiten zijn werk bereik daar schade aan de interne onderdelen kan ontstaan.

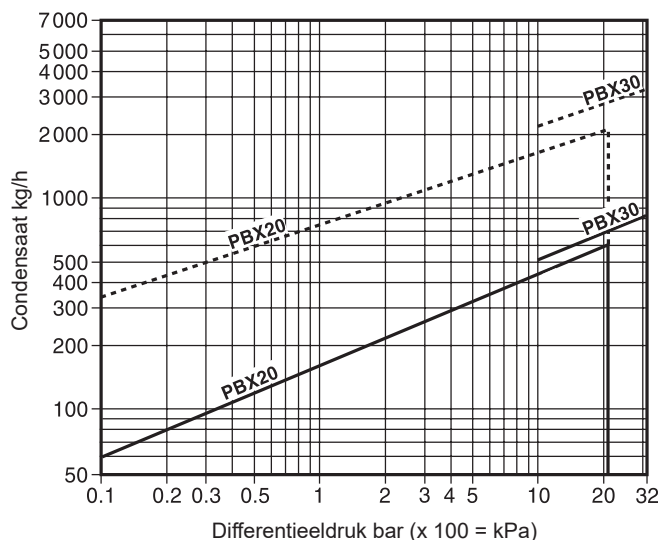
Ontwerpconditie behuizing	PN110, Class 600 to ASME B 16.34	
PMA	Maximaal toelaatbare druk	102 bar eff. @ 37.8 °C
TMA	Maximaal toelaatbare temperatuur	425 °C @ 60 bar eff.
Minimaal toelaatbare temperatuur		-10 °C
PMO	Maximale werkdruk bij gebruik van verzadigde stoom	PBX20 21.0 bar eff. @ 400 °C
		PBX30 32.0 bar eff. @ 400 °C
TMO	Maximale bedrijfstemperatuur	400 °C
Minimale bedrijfstemperatuur		0 °C
Minimale werkdruk voor goede werking		PBX20 0.1 bar eff.
		PBX30 10.0 bar eff.
ΔPMX De tegendruk voor een goede werking mag niet hoger zijn dan 90% van de stroomopwaartse druk.		
Ontworpen voor een maximale koude hydraulische testdruk van:		124 bar eff.

Afmetingen/gewicht (bij benadering) in mm en kg

	Size	A	B	C	D	Gewicht
PBX20	1/2"	70	100	19	10	1.95
en						
PBX30	3/4"	70	100	19	10	1.95



Capaciteiten



— Warmwatercapaciteit

- - - Koudwatercapaciteit

Reserveonderdelen

De beschikbare reserveonderdelen worden hieronder opgesomd. Er worden geen andere onderdelen als reserveonderdelen geleverd.

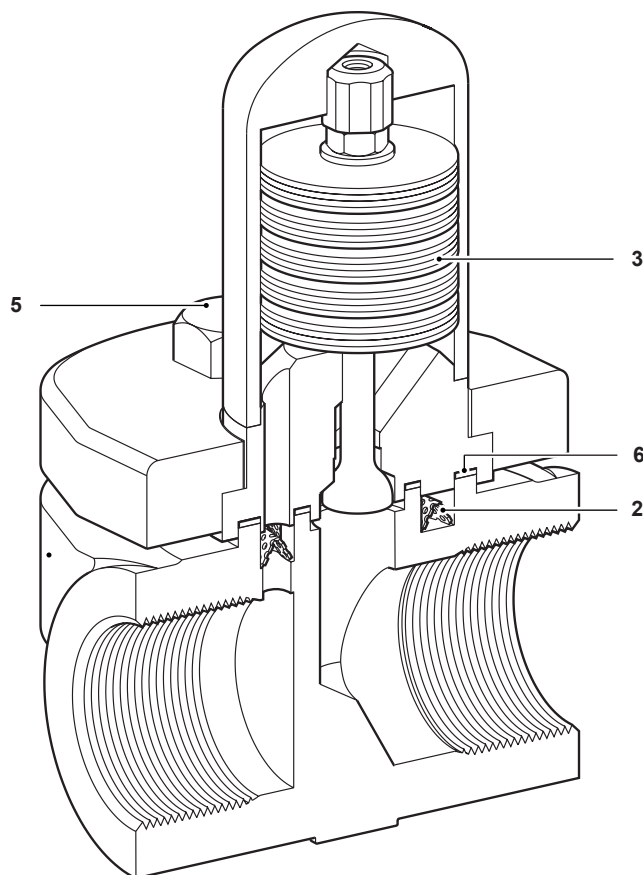
Beschikbare reserveonderdelen

Bimetaal condenspot met pakking en zeef **2, 3, 6**


Hoe bestellen

Bestel reserveonderdelen altijd aan de hand van de beschrijving in de kolom 'Beschikbare reserveonderdelen' en vermeld de maat en het model van de bimetaal condenspot.

Voorbeeld: 1 - Bimetaal condenspot met pakking en zeef voor Spirax Sarco 1/2" PBX20 bimetaal condenspot.



Aanbevolen aanspanmomenten

Item		N m
5	16 A / F	45 - 55

Veiligheidsinformatie, installatie en onderhoud

Zie voor meer inlichtingen de Installatie- en Onderhoudsinstructies (IM-P626-01) die bij het product worden geleverd.

Bestelvoorbeeld

Voorbeeld: 1 van Spirax Sarco 1/2" PBX30 bimetaal condenspot met koolstofstalen quick fit met socket weld aansluitingen.