

MST21

Thermostatische Instrument tracer condenspot

Beschrijving

De MST21 is een reviseerbare roestvrijstalen condenspot van het drukevenwichtsprincipe ontworpen voor kleine debieten zoals bv instrumenttracing.

Beschikbare types

MST21	Met normale capaciteit voor instrumenttracing
MST21H	Met hoge capaciteit voor speciale toepassingen

Nota: bij bestelling dient steeds het type capsule vermeld te worden.

Capsule vulling en werking

De **standaard capsule** is gemerkt met de letter 'STD' voor werking bij circa 10°C onder de verzadigde stoomtemperatuur.

Op vraag kan de condenspot worden geleverd met een capsule 'SUB' (werking benaderend 22°C onder de verzadigde stoom curve) of met capsule 'NTS' (4°C onderkoeling).

Europese richtlijn aangaande drukapparatuur (PED)

Dit product is volledig conform de Europese Richtlijn aangaande Drukapparatuur 97/23/EC

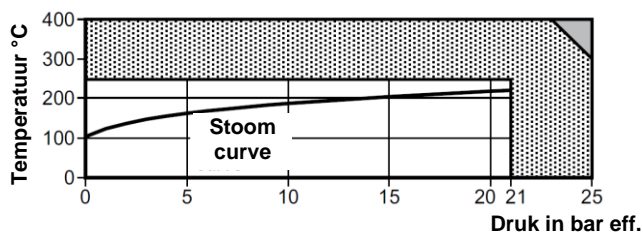
Certificatie

Tegen meerprijs is deze condenspot leverbaar 'Test Rapport'. Certificaten moeten steeds aangevraagd worden bij bestelling.

Diameters en aansluitingen

MST21 1/4", 3/8" en 1/2" draadaansluiting BSP, EN ISO228-1, NPT
MST21H 1/2", 3/4" en 1" draadaansluiting BSP, EN ISO228-1, NPT

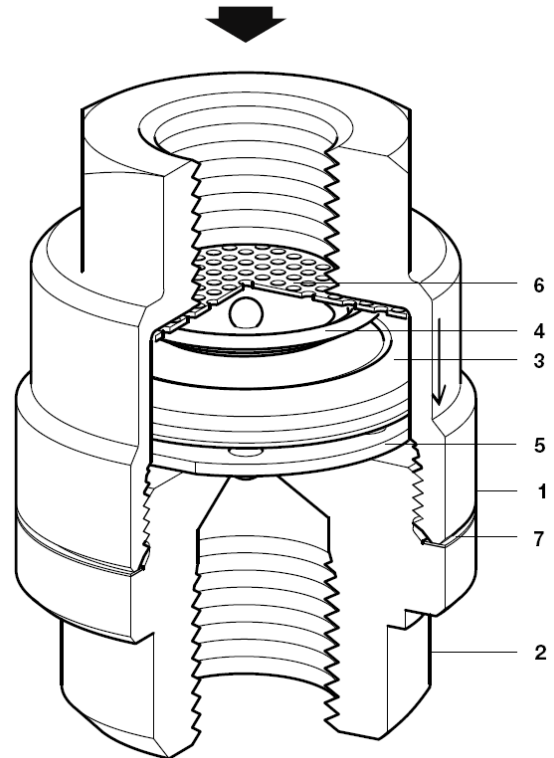
Maximum werkvoorwaarden



- Condenspot **niet** gebruiken in deze zone
- Beschadiging van het binnenwerk is mogelijk bij gebruik van de condenspot binnen deze zone.

Druk - en temperatuurgrenzen

Ontwerp van het huis	PN25
PMA Maximum toelaatbare druk	25 bar eff. @ 300°C
TMA Maximum toelaatbare temperatuur	400°C
Minimum toelaatbare temperatuur	0°C
PMO	21 bar eff. @ 235°C
Maximum werkdruk bij verzadigde stoom	21 bar eff. @ 235°C
TMO Maximum werktemperatuur	235°C @ 21 bar eff.
Minimum werktemperatuur	0°C
Maximum koudwaterdrukproef	38 bar eff.

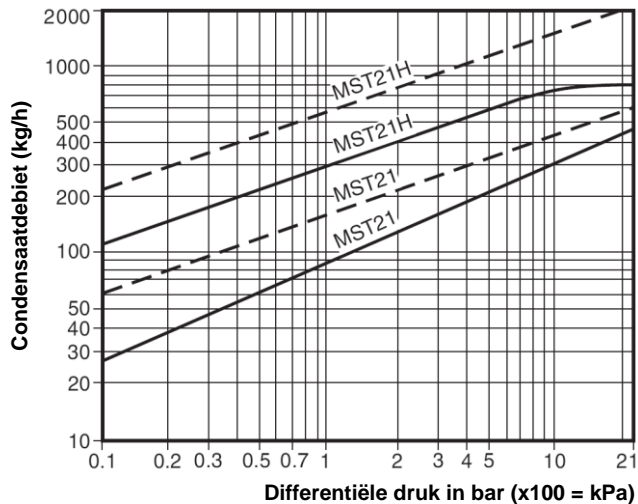


Constructie

Nr	Omschrijving	Materiaal
1	Huis	RVS ASTM A743 CF16Fa (303)
2	Deksel	RVS 420A UGIMA AISI 420
3	Capsule	RVS
4	Veer	RVS BS 2056 302 S26
5	Steunplaat	RVS BS 1449 304 S16
6	Filter 0.8mm	RVS ASTM A240 316L
7	Pakking	RVS BS 1449 305 S15

Nota: Materiaalbenaming tussen haakjes is dichtste equivalent.

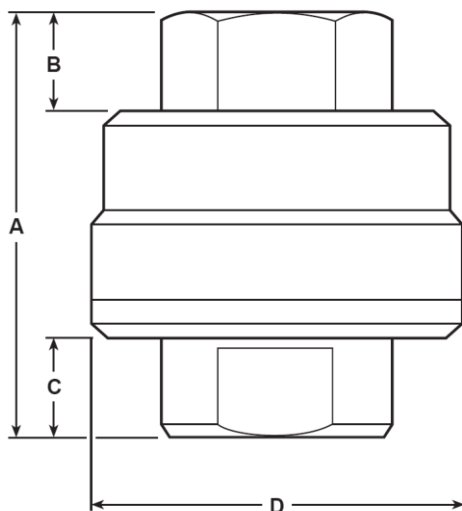
Capaciteiten



Heet water debiet —————
Koudwater debiet - - - - -

Afmetingen / gewicht (benaderend) in mm en kg

DN	A	B	C	D	kg
1/4"	50.5	8.5	10	45	0.34
1/2"	61.0	12.5	14	45	0.48
3/8"	68.0	14.0	14	45	0.48
3/4"	68.0	14.0	14	45	0.48
1"	75.0	14.0	14	45	0.48



Veiligheid, installatie en onderhoud

Kijk voor alle details in de Installatie- en Onderhoudsinstructies (IM-P125-07) geleverd bij het product.

Opmerking bij de Installatie:

De condenspot is zelf ontwaterend wanneer verticaal opgesteld, met inlaat bovenaan en condensaatvoer onderaan. Bij horizontale opstelling stroomopwaarts een koelleiding voorzien.

Opgelet:

De dekselpakking bevat een dunne roestvrijstalen steuning ter versteviging. Deze kan verwondingen veroorzaken wanneer er niet zorgvuldig mee omgesprongen wordt.

Recyclage:

Dit produkt is volledig recycleerbaar. Bij verantwoorde verwerking is er geen gevaar voor het milieu.

Specificatie

Voorbeeld: 1 - Thermostatische condenspot MST21 1/4" NPT met capsule 'STD' (= 10°C onderkoeling).

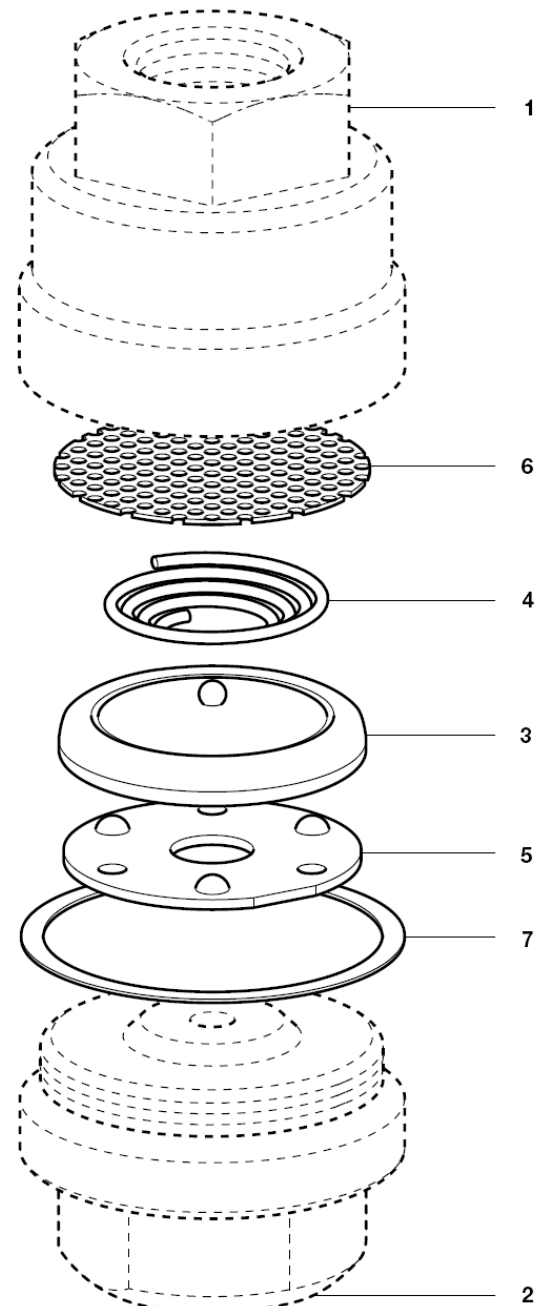
Reservedenen

De beschikbare reservedenen zijn getekend in volle lijn. Onderdelen in streeplijn zijn niet leverbaar als reservedeel.

Set binnenwerk voor MST21 3, 4, 5, 6, 7

Gebruik bij het bestellen van reservedenen bovenstaande omschrijving met vermelding van type en DN van de filter.

Voorbeeld: 1 - Set binnenwerk voor MST21 1/2" met capsule 'STD'.



Aanspanmomenten

Item			Nm
1 en 2	1/4"	22	100 - 110
	1/2"	32	100 - 110
	3/8"	32	100 - 110
	3/4"	36	100 - 110
	1"	41	100 - 110