

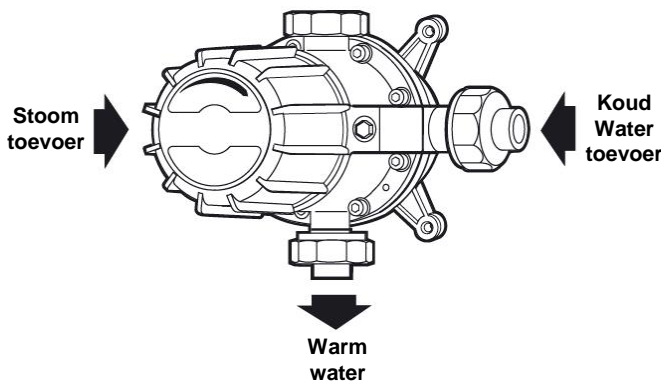
MKII Stoom/water mengklep

Beschrijving

De stoom/water mengklep is ontworpen om snel en voordelig warm water te produceren, door koud water rechtstreeks met stoom te mengen en zo op de ingestelde temperatuur te brengen. Door de draaiknop te verdraaien kan de temperatuur worden geregeld. Gezien dit geen thermostatische klep is vereist dit een constante koudwaterdruk en debiet om zo tot een constant warmwater debiet te komen. Watermaatschappijen laten vaak niet toe het toestel rechtstreeks op het leidingnet aan te sluiten.

Werking

De mengklep bevat een door het koud water bediende zuiger welke de stoomklep opent. Wanneer er geen afname is sluit de zuiger de stoomtoevoer af. Goede werking vereist dat de zuiger vrij kan bewegen, niet gehinderd door aankalking. Om aankalking te verwijderen en zo de goede en veilige werking te verzekeren dient regelmatig onderhoud voorzien te worden.



Toepassing

De 1/2" en 3/4" werden ontworpen om in combinatie met de optionele slang, slangerek en spuitpistool (zie TI-P157-05) te functioneren als afschuifstelsel. De 1" en 1 1/2" zijn bestemd voor vaste opstelling zoals het periodiek vullen van tanks. De warmwaterstations DN 1/2" tot 1 1/2" worden beschreven in TI-P157-06.

Druk- en temperatuurbereiken

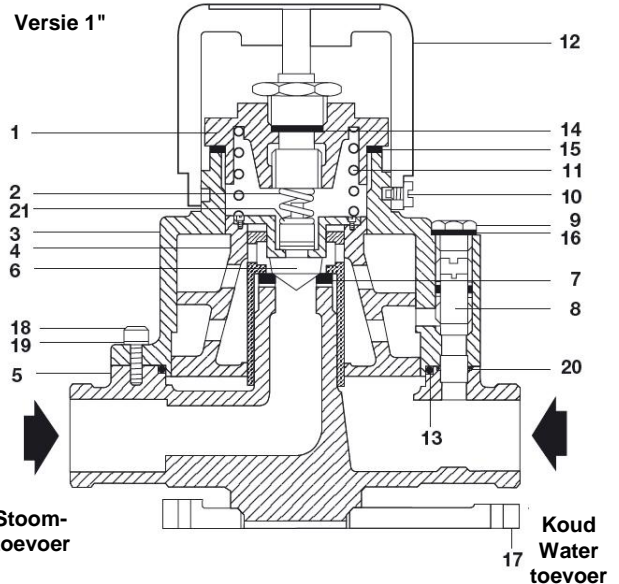
Warmwatertemperatuur is instelbaar tussen 40 en 90°C. Voor dimensionering zie TI-P157-06. De mengklep wordt geleverd met 3 veren waarvan de veer met het middelste drukbereik gemonteerd is.

Diameters en aansluitingen

1/2", 3/4", 1" en 1 1/2" met draadaansluiting BSP (toe - en afvoer)

Druk- en temperatuurgrenzen

Huis volgens	PN16
Stoominlaat	max 10,3 bar - 184°C
Max. koudwaterdrukproef	24 bar eff.



Constructie

Nr	Omschrijving	Materiaal
1	Bovenstuk	Brons
2	Veer stoomklep	RVS
3	Bovendeel huis	Brons
4	Zuiger	Brons
5	Basis huis	Brons
6	Stoomklep	RVS
7	Zitting stoomklep	PTFE
8	By-pass klep	RVS
9	Schroef	Brons
10	Schroef draaiknop	RVS
11	Regelveer	RVS
12	Temperatuur-regeldraaiknop	1/2" - 1" Glas gevulde polymeer 1.1/2" Kunststoflaag met aluminium
13	"O"-ring huis	Viton
14	"O"-ring	Grafiet
15	Afdichting van kop	
16	Dichtingsring By-pass	PTFE
17	Montage plaat	1/2" - 1" Polypropyleen 1.1/2" Brons
18	Verbindingsschroeven	RVS
19	Rondsel	RVS
20	"O"-ring By-pass	Viton
21	Veer geleiding (enkel 1", 1 1/2")	

Afmetingen (benaderend) in mm en kg

DN	F	G	H	J	K	kg
1/2"	208	85	158	157	41	6,2
3/4"	212	87	158	165	45	7,1
1"	261	108	158	179	58	11,1
1 1/2"	396	128	200	226	60	23,8

Veiligheid, installatie en onderhoud

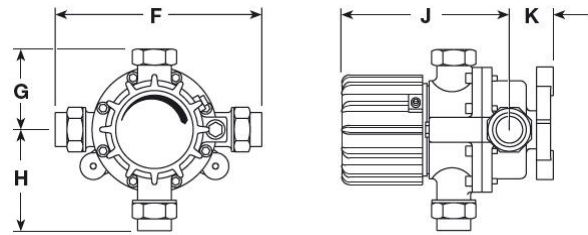
Voor alle informatie aangaande veiligheid, installatie en onderhoud, zie de instructies IM-P157-03 die meegeleverd worden met het product.

Onderhoud

Reining mag enkel worden uitgevoerd door gekwalificeerd personeel. De mengklep en het pistool moet regelmatig gereinigd worden om aankalking te voorkomen en een veilige werking te behouden. Dit is zeer belangrijk in regio's met hard water.

Recyclage

Dit product is recycleerbaar. Er wordt geen ecologische schade veroorzaakt bij verwijdering mits de nodige zorg. Indien het recyclageproces gepaard gaat met een temperatuur die 260°C benaderd moet de nodige voorzichtigheid aan de dag worden gelegd ivm met de decompositie van PTFE en VITON onderdelen.



Specificatie

MKII Stoom/water mengklep 1/2" BSP.

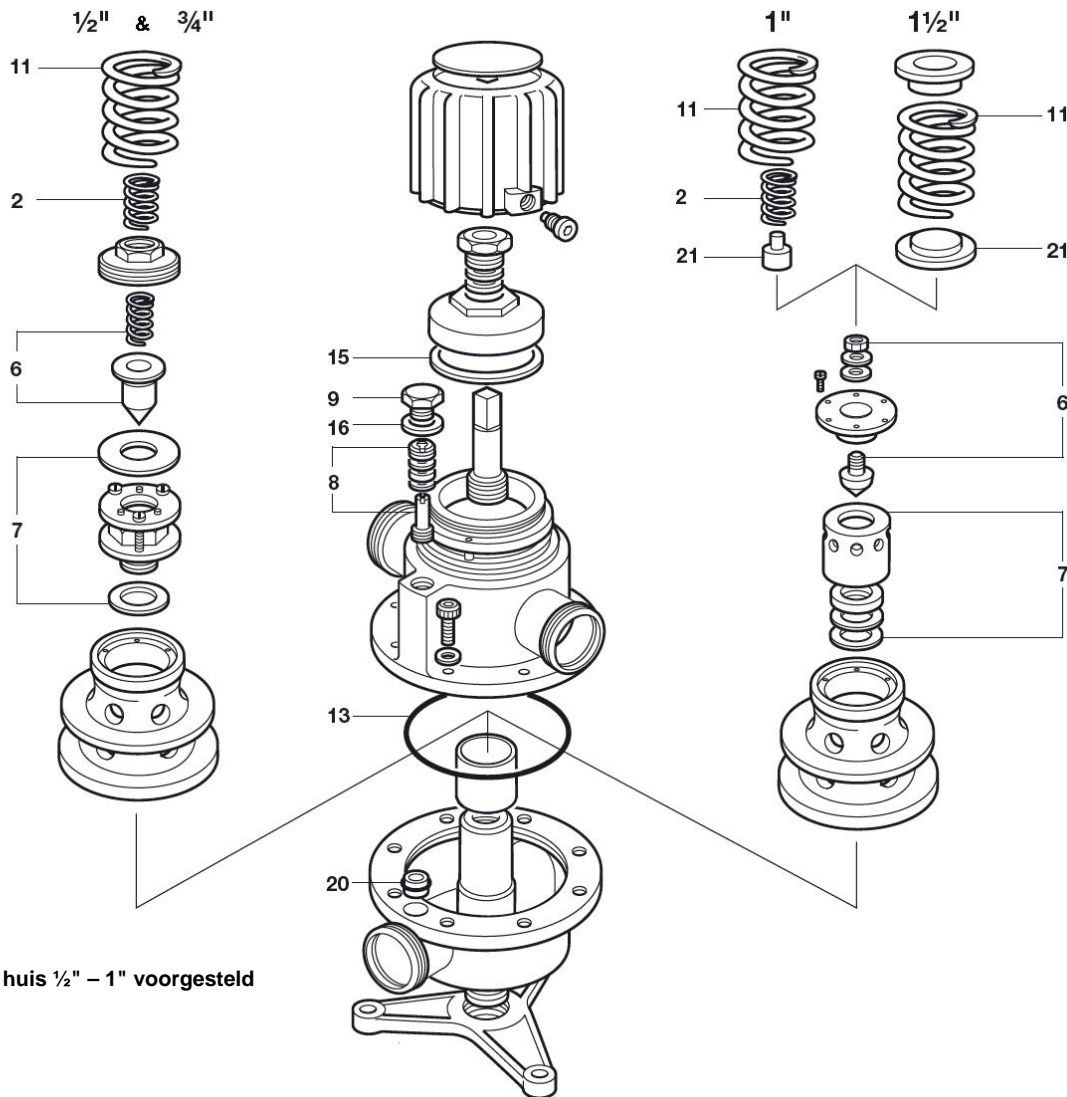
Reservedenen

Onderhoudskit	2, 6, 7, 8, 9, 13, 15, 16, 20
Dichtingsset	8, 13, 15, 16, 20
Veren (vaste voorspanning)	11, 15

Bestelvoorbeeld

Gebruik bovenstaande omschrijving en vermeld daarbij type en DN van het toestel.

Voorbeeld - Onderhoudskit voor MKII 1/2".



Nota: huis 1/2" - 1" voorgesteld