

M610 DP-transmitter

Beschrijving

De M610 DP-transmitter ontvangt een drukverschilsignaal van een primair meetelement zoals een meetflens of een Gilflo-transducer en zet dit om in een analoog 4-20 mA signaal. HART® 5.2 is standaard voorzien. De driewegmanifold, die bij levering reeds op de DP-transmitter gemonteerd is, werkt enerzijds als een secundaire afsluiter en anderzijds als een evenwichtsafsluiter bij het nazicht en het instellen van het nulpunt van de DP-transmitter.

De M610 DP-transmitter bestaat uit twee elementen:

- een nauwkeurige (0,1%) verschilddruktransmitter.
- een stalen driewegmanifold.

Bij levering zijn de twee elementen reeds samengebouwd.

Aansluitingen impulsleidingen.

Op de driewegmanifold zijn twee aansluitingen voor drukmeting, 1/2"NPT, op 54mm afstand van elkaar.

Electrische aansluiting

M20 x 1.5

Technische gegevens

Meetbereik	minimum : 0-1326 mmH ₂ O (0-13 kPa) maximum : 0-13256 mmH ₂ O (0-130 kPa)
Uitgangssignaal	4-20 mA dc & HART® protocol 5.2
Voeding	16 tot 45 V DC (in standaardversie) 16 V tot 28 Vdc (E Ex ia 11c T4 / T5 Ga)
Drukgrenzen	van -1 tot 140 bar
Temperatuurgrenzen	omgeving: -40 tot 85°C (standaard) proces: -40 tot 100°C
Nauwkeurigheid	+/- 0,1% van het ingesteld meetbereik (inbegrepen lineariteit, hysteresis en herhaalbaarheid).
Constructie	huis : roestvrijstaal membraan : AISI316L driewegmanifold : staal vloeistofvulling : siliconenolie
Versie intrinsiek veilig	ATEX Ex II 1GD - E EX ia 11c T4/T5 Ga Ex ia 111C T100°C/T135°C Da
Beschermingsgraad	IEC IP67 (NEMA 6/6P)
EMC emissies	volgens BS EN61326:1997

Nota : Indien de HART® communicatie intrinsiek veilig dient te zijn, dienen barrières gebruikt te worden die het HART® signaal doorlaten.

Calibratie

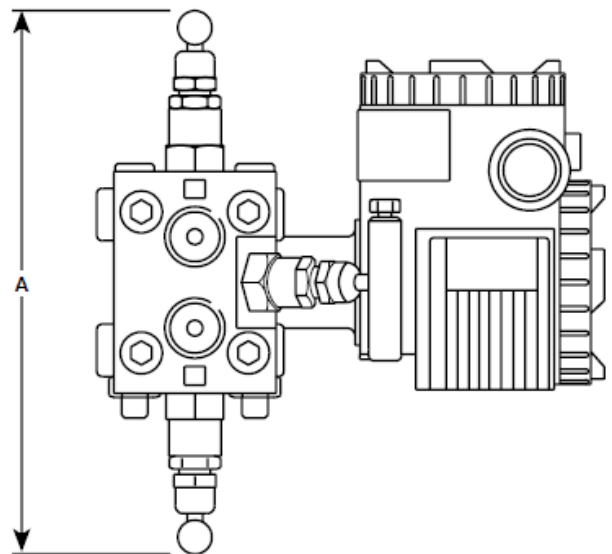
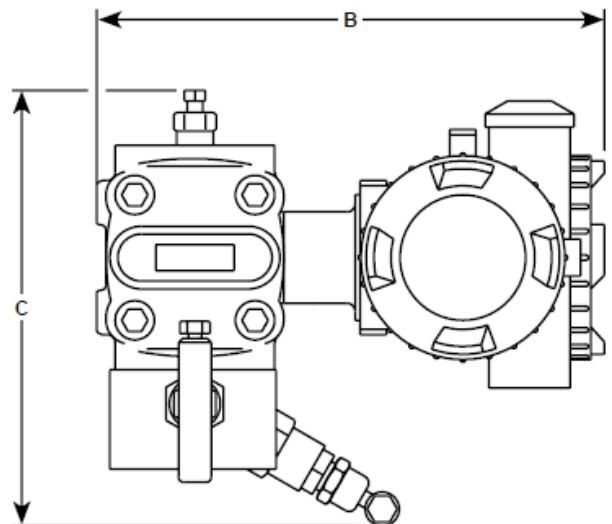
Bij levering is de M610 verschilddruktransmitter afgesteld met een meetbereik dat voldoet voor een specifieke toepassing. Bij wijziging van de werkvoorwaarden kan het meetbereik nochtans gewijzigd worden binnen volgende grenzen :

minimum 0-13 kPa
maximum 0-130 kPa

Zie de montage- en onderhoudsvoorschriften die meegeleverd worden met het toestel.

Montage

Complete instructies worden meegeleverd met elk apparaat.



Afmetingen / gewicht

A	B	C	DP-transmitter	driewegmanifold	M610 compleet
220	193	175	6,5 kg	1 kg	7,5 kg

Specificatie

B.v. : 1 -Spirax-Sarco DP-transmitter type M610, gekalibreerd op: uitgang 4-20 mA bij een drukverschil van 0-50 kPa.
Opm.: Versies met Fieldbus/Profibus: op aanvraag.

Andere componenten van het meetsysteem

Voor een algemene beschrijving van het Gilflo meetsysteem, zie TI-S041-10. Voor een algemene beschrijving van de Spirax-Sarco debietmeter met meetflens, zie TI-P176-01 en TI-P176-03.

