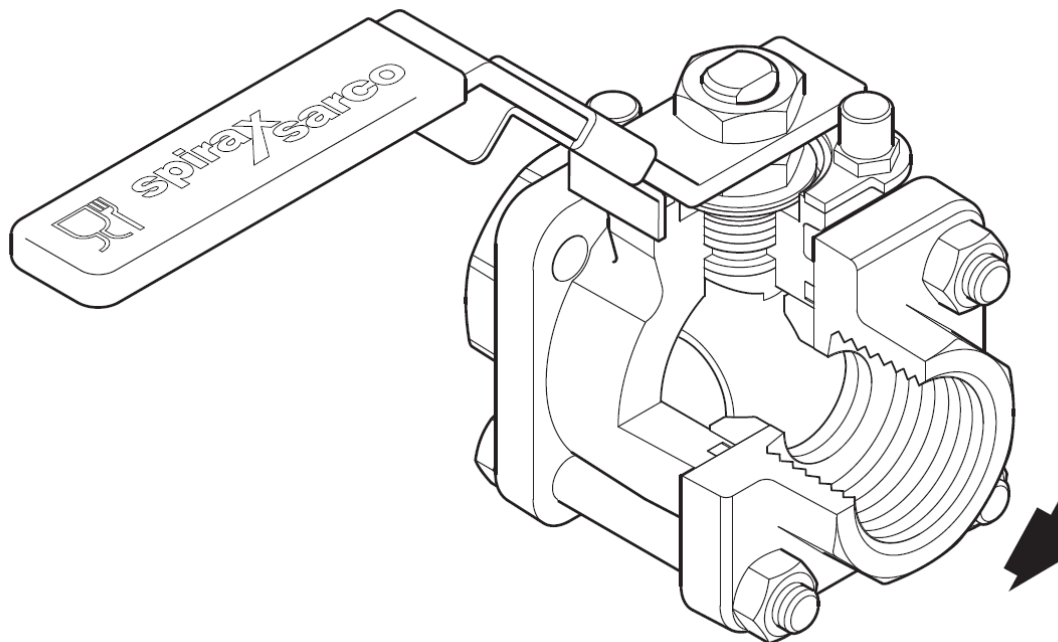


M10ECFi4 Food+ Kogelafsluiter 3-delig

Beschrijving

De M10 ECFi4 kogelafsluiter met driedelige behuizing is ontworpen voor gebruik als afsluiter, niet als regelklep, heeft een vergrendelbare hendel en kan onderhouden worden zonder hem uit de leiding te halen (alleen bij geschroefde en gelaste uitvoeringen). Deze klep is speciaal ontwikkeld en vervaardigd voor toepassingen met stoom en condensaat. De klep voldoet aan verordening EC 1935/2004 over materialen die bedoeld zijn om met voedsel in aanraking te komen, en aan verordening EC 2023/2006 over goede fabricagemethoden voor materialen die met voedsel in contact komen. Daarnaast voldoet het product aan de eisen van EU 10/2011 voor kunststofmaterialen die bedoeld zijn om met voedsel in aanraking te komen.



ISO montageflens


De geïntegreerde ISO montageflens maakt het mogelijk om de afsluiter te automatiseren zonder dat de afdichting in gevaar komt, aangezien de behuizing niet hoeft te worden gedemonteerd.

Handmatige bediening kan daardoor eenvoudig worden omgezet naar geautomatiseerde bediening met het ISO-assortiment kogelafsluiters van Spirax Sarco.

Beschikbare types

| | |
|--------------------|-----------------------|
| M10ECFi4 RB | Gereduceerde doorlaat |
| M10ECFi4 FB | Volle doorlaat |

Normen

Dit product voldoet volledig aan de eisen van de EU Richtlijn Drukapparatuur 2014/68/EU en is voorzien van de  markering wanneer dat vereist is.

Certificaten

Dit product kan geleverd worden met een dossier dat de volgende certificaten bevat:

- EN 10204 3.1 materiaalcertificaten voor alle natte delen (met inbegrip van zittingen en afdichtingen)
- EC1935:2004 Verklaring van Overeenstemming
- EC2023:2006 Verklaring van Overeenstemming
- EU 10/2011 Verklaring van Overeenstemming
- TSE-BSE Verklaring
- Type Test Rapport

Het materiaal voor de afdichtingen voldoet aan:

- FDA CFR Titel 21. Paragraaf 177. 1550.

Opmerking:

Alle certificaten moeten uitdrukkelijk worden vermeld bij bestelling.

Alle kleppen zijn gemerkt met een serienummer.

Verpakking

Elke klep wordt afgedekt en verzegeld in een plastic zak om het binnendringen van vuil en andere verontreinigingen te voorkomen, en verpakt in een kartonnen doos.

Technische gegevens

| | |
|----------------------|---|
| Debietkarakteristiek | Benaderd lineair |
| Doorlaat | Volle en gereduceerde doorlaat |
| Lekdichtheid | volgens ISO 5208 (rate A) / EN 12266-1 (rate A) |

Diameters en aansluitingen

Volle doorlaat

$\frac{1}{4}$ ", $\frac{3}{8}$ ", $\frac{1}{2}$ ", $\frac{3}{4}$ ", 1", $1\frac{1}{4}$ ", $1\frac{1}{2}$ ", 2"

Draad en laseinden

BSP T Rp (ISO 7-1), BSP (ISO 228 G), NPT, BW, SW

Flenen

DN15 tot DN50

ASME 150

ASME 300

EN 1092 PN40

Gereduceerde doorlaat

$\frac{1}{2}$ ", $\frac{3}{4}$ ", 1", $1\frac{1}{4}$ ", $1\frac{1}{2}$ ", 2" en $2\frac{1}{2}$ ".

Draad en laseinden

BSP T Rp (ISO 7-1), BSP (ISO 228 G), NPT, BW, SW

Flenen

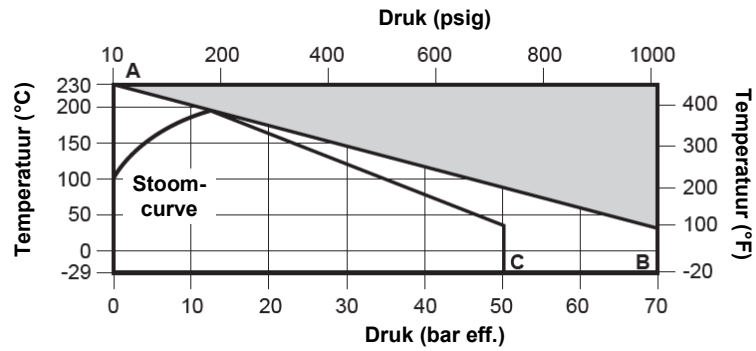
DN15 tot DN65

ASME 150

ASME 300

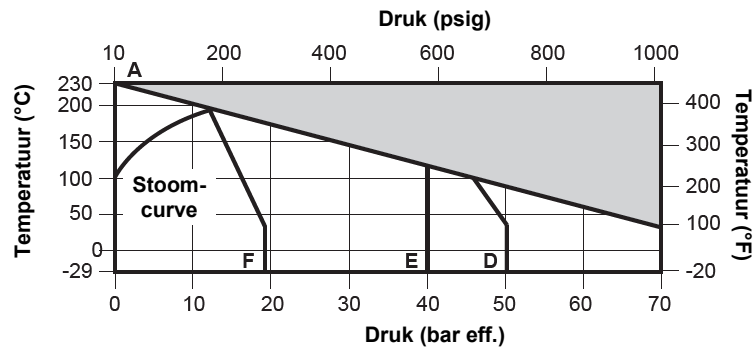
EN 1092 PN40

Druk- en temperatuurgrenzen



De kogelafsluiter **niet** gebruiken in deze zone

- A - B Draad, SW en BW: ¼" - 1½"FB, RB en 2"RB
- A - C Draad, SW en BW: 2" FB en 2½" RB



De kogelafsluiter **niet** gebruiken in deze zone

- A - D Flenzen volgens ASME 300
- A - E Flenzen volgens EN 1092 PN40
- A - F Flenzen volgens ASME 150

| | |
|--|--------------------|
| Ontwerpvoorwaarden voor het huis | PN100 |
| PMA Maximum toelaatbare druk | 70 bar eff. @ 40°C |
| TMA Maximum toelaatbare temperatuur | 230°C @ 0 bar eff. |
| Minimum toelaatbare temperatuur | - 29°C |
| PMO Maximum werkdruk verzadigde stoom | 12 bar eff. |
| TMO Maximum werktemperatuur | 230°C @ 0 bar eff. |
| Minimum werktemperatuur | - 29°C |
| Nota: Contacteer Spirax-Sarco voor lagere temperaturen. | |
| PMX Maximum drukverschil beperkt tot PMO | |
| Koudwaterdrukproef | 105 bar eff. |

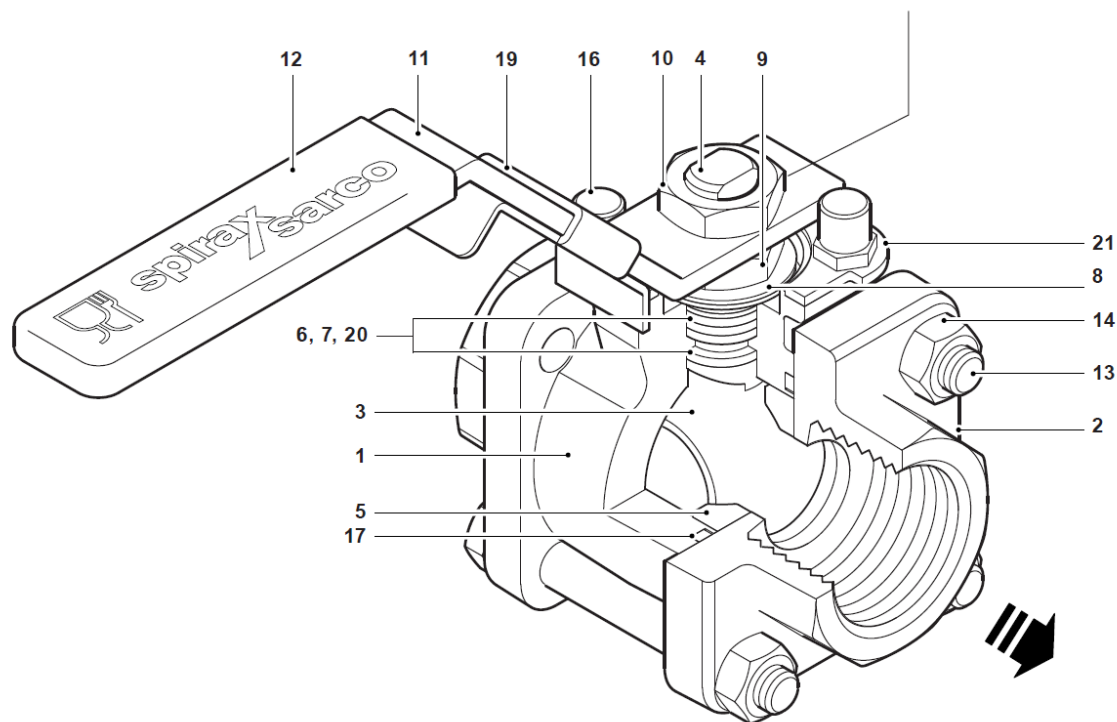
- Nota 1 :** Bij de 2" FB en 2½" RB is er een TFM 1600 pakking tussen huis en deksel.
- Nota 2 :** Voor gassen is de max. werkdruk beperkt tot 40 bar eff

Constructie

Nota: M10ECFi4

Met draad-, BW- en SW-aansluitingen: bouten en moeren.

Met flensaansluitingen: tapeinden en moeren.



| Nr. | Onderdeel | Materiaal | |
|-----|---|----------------------|-------------------|
| 1 | Huis | Roestvast staal | ASTM A 182 F 316L |
| 2 | Deksel | Roestvast staal | ASTM A 182 F 316L |
| 3 | Kogel | Roestvast staal | AISI 316 L |
| 4 | Klepsteel | Roestvast staal | AISI 316 L |
| 5 | Zitting | R-PTFE | |
| 6 | Klepsteelaafdichting | Virgin PTFE TFM 1600 | |
| 7 | Bus (niet afgebeeld) | Roestvast staal | AISI 316 |
| 8 | Veerringen | Roestvast staal | AISI 301 |
| 9 | Moer | Roestvast staal | AISI 304 |
| 10 | Spindel moer | Roestvast staal | AISI 304 |
| 11 | Hefboom | Roestvast staal | AISI 316 |
| 12 | Hefboombekleding | Vinyl | |
| 13 | Bouten | Roestvast staal | AISI 304 |
| 14 | Moeren | Roestvast staal | AISI 304 |
| 15 | Tapeinden (niet afgebeeld - alleen versies met flenzen) | Roestvast staal | AISI 304 |
| 16 | Aanslag | Roestvast staal | AISI 304 |
| 17 | Pakking huis | Virgin PTFE TFM 1600 | |
| 18 | Borgmoer | Roestvast staal | AISI 304 |
| 19 | Grendel hefboom | Roestvast staal | AISI 304L |
| 20 | Klepsteelpakking | Roestvast staal | |
| 21 | Borgplaat | Roestvast staal | AISI 304L |

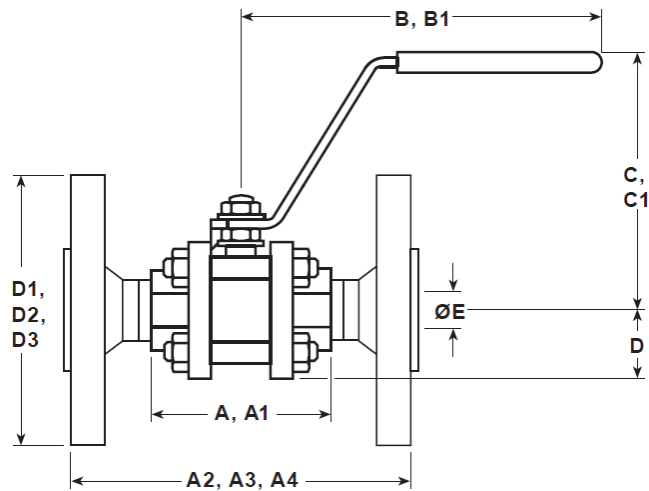
Afmetingen (benaderend) in mm

Gereduceerde doorlaat

| DN | A | A1 | A2 | A3 | A4 | B | B1 | C | C1 | D | D1 | D2 | D3 | E |
|--------|-----|-----|-----|-----|-----|-----|-----|-----|-----|----|-----|-----|-----|----|
| 1/2" | 66 | 66 | 108 | 130 | 140 | 162 | 162 | 93 | 93 | 24 | 89 | 95 | 95 | 11 |
| 3/4" | 72 | 63 | 117 | 150 | 152 | 162 | 162 | 95 | 95 | 26 | 98 | 105 | 117 | 14 |
| 1" | 87 | 84 | 127 | 160 | 165 | 162 | 162 | 101 | 101 | 31 | 108 | 115 | 124 | 21 |
| 1 1/4" | 104 | 94 | 140 | 180 | 178 | 162 | 162 | 106 | 106 | 37 | 118 | 140 | 133 | 25 |
| 1 1/2" | 110 | 102 | 165 | 200 | 190 | 186 | 186 | 116 | 116 | 41 | 127 | 150 | 156 | 31 |
| 2" | 125 | 118 | 178 | 230 | 216 | 186 | 186 | 116 | 116 | 48 | 152 | 165 | 165 | 38 |
| 2 1/2" | 153 | 152 | 191 | 290 | 241 | 251 | 251 | 142 | 142 | 57 | 178 | 185 | 190 | 50 |

Volle doorlaat

| DN | A | A1 | A2 | A3 | A4 | B | B1 | C | C1 | D | D1 | D2 | D3 | E |
|--------|-----|-----|-----|-----|-----|-----|-----|-----|-----|----|-----|-----|-----|----|
| 1/4" | 66 | 63 | | | | 162 | | 93 | | 24 | | | | 11 |
| 3/8" | 66 | 63 | | | | 162 | | 93 | | 24 | | | | 11 |
| 1/2" | 72 | 64 | 114 | 130 | 140 | 162 | 162 | 95 | 95 | 26 | 89 | 95 | 95 | 14 |
| 3/4" | 87 | 84 | 135 | 150 | 152 | 162 | 162 | 101 | 101 | 31 | 98 | 105 | 117 | 21 |
| 1" | 104 | 98 | 148 | 160 | 165 | 162 | 162 | 106 | 106 | 37 | 108 | 115 | 124 | 25 |
| 1 1/4" | 110 | 106 | 160 | 180 | 178 | 186 | 186 | 116 | 116 | 41 | 118 | 140 | 133 | 31 |
| 1 1/2" | 125 | 124 | 183 | 200 | 190 | 186 | 186 | 123 | 123 | 48 | 127 | 150 | 156 | 38 |
| 2" | 153 | 152 | 215 | 230 | 216 | 251 | 251 | 142 | 142 | 57 | 152 | 165 | 165 | 50 |



- A** : Schroefdraad en BW
A1 : SW
A2 : Flenzen volgens ASME 150
A3 : Flenzen volgens PN40
A4 : Flenzen volgens ASME 300

B : Schroefdraad, BW en SW
B1 : Flenzen volgens ASME 150 en PN40

C : Schroefdraad, BW en SW
C1 : Flenzen volgens ASME 150
 Flenzen volgens PN40

D : Schroefdraad, BW en SW
D1 : Flenzen volgens ASME 150
D2 : Flenzen volgens PN40
D3 : Flenzen volgens ASME 300

E : Alle versies

Gewicht (benaderd) in kg

| DN | Gereduceerde doorlaat | | | | Volle doorlaat | | | |
|--------|-----------------------|------|----------|----------|----------------|------|----------|----------|
| | draad/BW/SW | PN40 | ASME 150 | ASME 300 | draad/BW/SW | PN40 | ASME 150 | ASME 300 |
| 1/4" | | | | | 0,8 | | | |
| 3/8" | | | | | 0,8 | | | |
| 1/2" | 0,8 | 2,4 | 1,7 | 2,2 | 1,0 | 2,6 | 1,9 | 2,4 |
| 3/4" | 1,0 | 3,2 | 2,3 | 3,4 | 1,6 | 3,8 | 2,7 | 4,7 |
| 1" | 1,6 | 4,3 | 2,9 | 4,7 | 2,5 | 4,9 | 3,5 | 6,1 |
| 1 1/4" | 2,5 | 6,1 | 4,1 | 6,1 | 3,1 | 6,9 | 4,8 | 8,8 |
| 1 1/2" | 3,1 | 7,4 | 6,0 | 8,5 | 4,8 | 9,2 | 5,8 | 10,8 |
| 2" | 4,8 | 10,7 | 8,1 | 10,8 | 8,0 | 14,0 | 11,9 | 17,5 |
| 2 1/2" | 8,0 | 16,4 | 15,8 | 17,5 | | | | |

Kv-waarden

| DN | 1/4" | 3/8" | 1/2" | 3/4" | 1" | 1 1/4" | 1 1/2" | 2" | 2 1/2" |
|--------------------|------|------|------|------|----|--------|--------|-----|--------|
| Gereduceerd | | | 6 | 10 | 27 | 49 | 70 | 103 | 168 |
| Vol | 2,5 | 6,8 | 17 | 36 | 58 | 89 | 153 | 205 | |

Voor omrekening naar:

$Cv(UK) = Kv \times 0,963$

$Cv(US) = Kv \times 1,156$

Bedieningsmomenten (Nm)

| DN | 1/4" | 3/8" | 1/2" | 3/4" | 1" | 1 1/4" | 1 1/2" | 2" | 2 1/2" |
|--------------------|------|------|------|-------|-------|--------|--------|----|--------|
| Gereduceerd | | | 3,25 | 5,50 | 13,25 | 20 | 50 | 60 | 75 |
| Vol | 3,25 | 3,25 | 5,50 | 13,25 | 20 | 50 | 60 | 75 | |

Bovenstaande momenten gelden voor afsluiters die regelmatig bediend worden bij een drukverschil tot maximum 40 bar.

Afsluiters die langere tijd niet bediend worden kunnen een bedieningsmoment vereisen dat hoger ligt.

Veiligheid, installatie en onderhoud

Voor alle informatie aangaande veiligheid, installatie en onderhoud, zie de instructies (IM-P167-31) die meegeleverd worden met het product.

Lassen:

Enkel de versies met lasaansluitingen (SW, BW, Imperial Tube) mogen gelast worden. Afsluiters met SW en BW moeten gedemonteerd worden vooraleer ze in de leiding te lassen. Las de einden dan afzonderlijk in de leiding en monteer de onderdelen terug. Kogelafsluiters met draad- of flensaansluitingen mogen niet in de leiding worden gelast om schade aan de afsluiter en kwetsuren aan personeel te voorkomen.

Specificatie

Voorbeeld: Kogelafsluiter van Spirax Sarco type M10 ECFi4 RB 1/2" BSP T Rp (ISO 7-1).

Beschikbare opties:

- Zelf ontluchtende kogel.
- Verlengde spindel tot 50mm (2") of 100 mm (4") om isolatie toe te laten.

Reservedelen

De beschikbare reservedelen zijn in een zwarte lijn weergegeven. Onderdelen die met een grijze lijn zijn getekend, zijn niet beschikbaar als reservedeel.

Beschikbare reservedelen

Set zittingen, klepsteelpakking en pakking huis

5, 6, 19, 22

Hoe reservedelen bestellen

Bestel altijd reservedelen aan de hand van de beschrijving in de kolom "Beschikbare reservedelen" en vermeld de maat en het type van de kogelafsluiter.

Voorbeeld: 1 – Set zittingen, klepsteelpakking en pakking huis voor een kogelafsluiter ½" BSP M10ECFi4 RB.

