

LSB3_ / LSB7_ / SLR42 Schakeldoos voor pneumatische servomotor BVA300

LSB3_ / LSB7_

SLR42: zie ommezijde

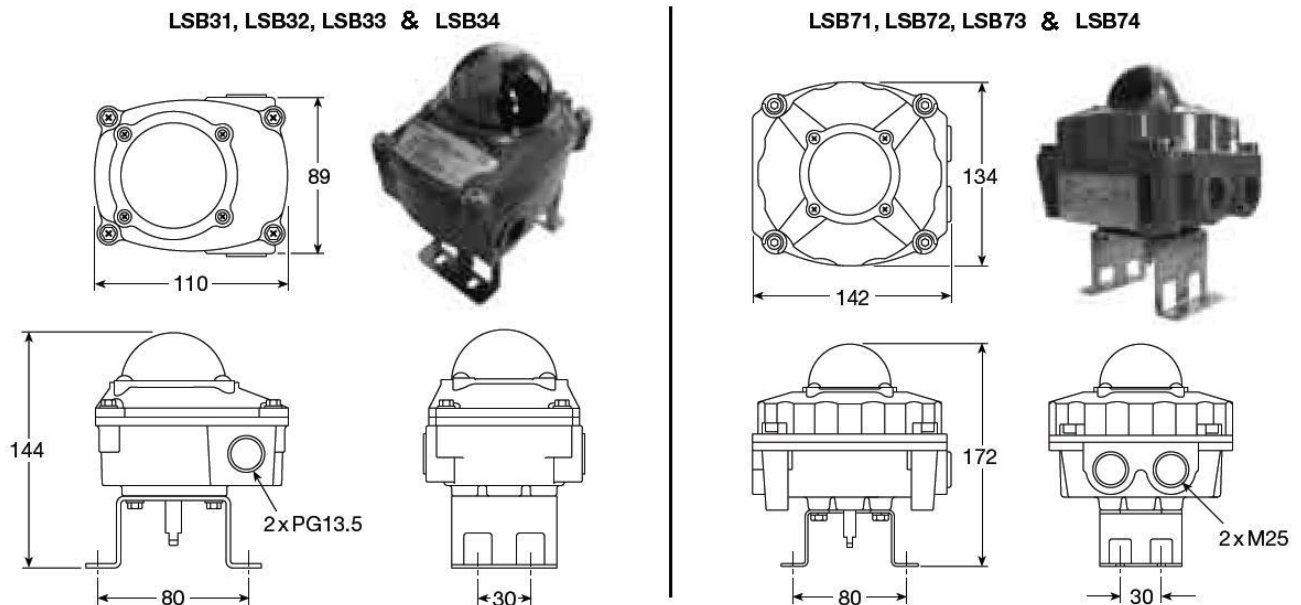
Beschrijving

De schakeldoos wordt normaal gebruikt om de open of gesloten stand van de kogelafsluiter weer te geven. De schakelpunten kunnen ingesteld worden over het volledige bereik van de servomotor. De stand van de kogelafsluiter wordt visueel weergegeven door een gekleurde indicator op het uiteinde van de as van de schakeldoos. De schakeldoos is voorzien van een volledig RVS montagekit voor rechtstreekse bevestiging op de reeks BVA 300 servomotoren.

Beschikbare types

LSB31	Contactschakelaars (2 x SPDT)
LSB71	Contactschakelaars (2 x SPDT) – Explosieveilig – Exd IIC T6
LSB32	10 – 30Vdc 3-draads naderingsschakelaars (2 x Autonics PS17-5DPU, PNP)
LSB72	10 – 30 Vdc 3-draads naderingsschakelaars (2 x Autonics PS17-5DPU, PNP) - Explosieveilig – Exd IIC T6
LSB33	8 Vdc 2-draads naderingsschakelaars (2 x P&F NJ2-V3-N; intrinsiek veilig)
LSB73	8 Vdc 2-draads naderingsschakelaars (2 x P&F NJ2-V3-N; intrinsiek veilig) - Explosieveilig – Exd IIC T6
LSB34	5 – 60 Vdc 2-draads naderingsschakelaars (2 x P&F NBB3-V3-Z4)
LSB74	5 – 60 Vdc 2-draads naderingsschakelaars (2 x P&F NBB3-V3-Z4) - Explosieveilig – Exd IIC T6

Afmetingen (benaderend) in mm



Technische gegevens

	Standaard	Optie
Bescherming	LSB3_ IP67 LSB7_ Explosieveilig – Exd IIC T6, IP67	IP68
Deksel	Epoxy – polyester	Nylon
Omgevingstemperatuur	-20 tot +80°C	-40 tot +100°C
Aansluitstrook	8 klemmen	
Positie indicator	0° tot 90° - koepel	3-weg L-poort, T-poort
Montagekit	Namur, SS1 of SS2 in RVS	SS3, MT1
Schakelaar	Mechanisch 2-SPDT	LSB3_ Naderingsschakelaars – P&F Autonics, magnetisch Magnetische sensor DPDT schakelaars LSB7_ Naderingsschakelaars – P&F Autonics, magnetisch Magnetische schakelaars Positietransmitter (uitgang 0 – 1 kΩ, 4 – 20 mA dc)
Huis	Spuitgiet aluminium	

SLR42

LSB3_ / LSB7_ : zie ommezijde

Beschrijving

De schakeldoos wordt normaal gebruikt om de open of gesloten stand van de kogelafsluiter weer te geven. De schakelpunten kunnen ingesteld worden over het volledige bereik van de servomotor. De stand van de kogelafsluiter wordt visueel weergegeven door een gekleurde indicator in de schakeldoos.

De schakeldoos is uitgevoerd volgens de NAMUR standaard (VDI/VDE 3845) en voorzien van een volledig RVS montagekit voor rechtstreekse bevestiging op de reeks BVA 200 actuatoren.

**Beschikbare types**

SLR42 schakeldoos	Inductieve schakelaars
SLR42-Ex schakeldoos	Idem, doch Ex-uitvoering

Technische informatie

SLR42	
Rating	100 mA @ 30VDC
Temperatuurbereik	-40 tot +82°C
Doos	Polycarbonaat IP67
Inductieve schakelaars	2 x P+F NBB2-V3-E2, 3-draads

SLR42-Ex	
Curent Rating Target On	<1mA
Target Off	>3mA
Nominale spanning	8VDC
Temperatuurbereik	-40 tot +82°C
Doos	Polycarbonaat IP67
Inductieve schakelaars	2 x P+F NJ2-V3-N, 2-draads
Intrinsiek veilig	Eex ia IIC T6

Constructie

Nr.	Omschrijving	Materiaal
1	Deksel	Polycarbonaat
2	As	RVS
3	Wartelaansluiting PG13.5	Polycarbonaat
4	Beugel	RVS

