



TI-P693-18-NL
EMM-UKn-01

LP41

Zelfcontrolerende Hoogwateralarmsonde met Hoge Integriteit

Beschrijving

De Spirax Sarco LP41 wordt gebruikt in combinatie met een LCS3051 niveauschakelaar om een zelfcontrolerend alarm met hoge integriteit te geven voor de detectie van hoge waterniveaus in stoomketels en andere tanks.

De sonde wordt gewoonlijk direct in de ketelwand in een beschermhuls geplaatst, maar kan ook in een externe kamer gemonteerd worden als de voorschriften dat toelaten.

De LP41 wordt geleverd met drie nominale tiplengtes en wordt vóór de installatie op de juiste lengte gesneden.

Bij normaal gebruik bevindt de tip zich boven het waterniveau en heeft een hoge weerstand naar de aarde. Als het waterniveau stijgt tot aan de sondetip, daalt de weerstand naar de aarding waardoor de alarmrelais in de regelaar spanningsloos worden en het alarm afgaat.

De LP41 is zo ontworpen dat de integriteit van de sondetip en de aansluiting van de bedrading door de regelaar bewaakt wordt, zodat bij een storing een alarmsignaal gegeven wordt.

De LP41 kan ook gebruikt worden als een eenvoudige (niet zelfcontrolerende) hoog- of laagwatersonde met een LC1350 niveauschakelaar.

Een DIN 43650 kabelconnector met Pg 11 kabelwartel wordt bij het toestel geleverd.

Let op:

De sonde is niet geschikt voor montage buiten zonder bijkomende bescherming.

Beschikbare tiplengtes mm (inches)

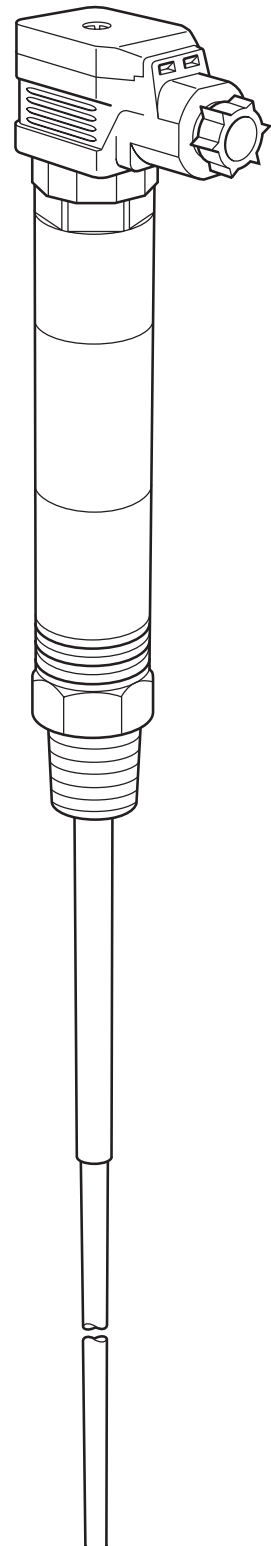
500 (19,7"), 1000 (39,4") en 1500 (59").

Beperkende voorwaarden

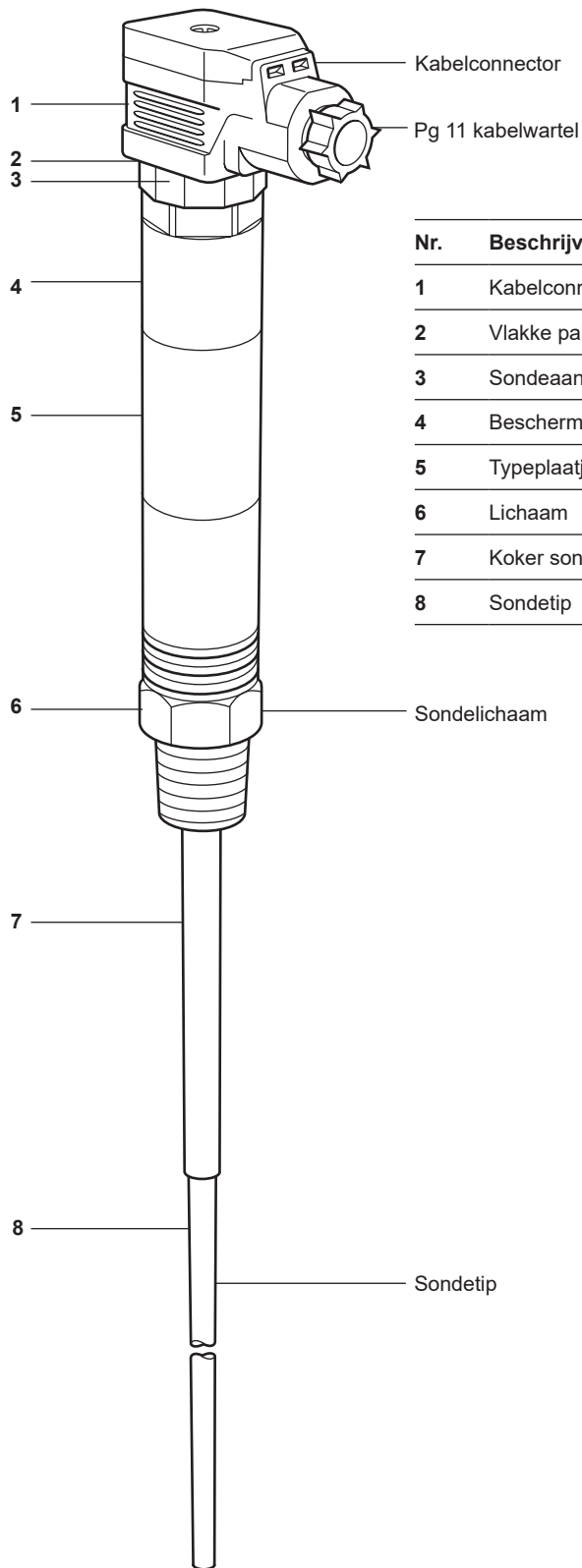
Nominale druk		PN40
Maximale keteldruk	32 bar eff.	(464 psi eff.)
Maximumtemperatuur	239 °C	(462 °F)
Maximale omgevingstemperatuur	70 °C	(158 °F)

Technische gegevens

Maximale kabellengte sonde	Zie IMI van de niveauschakelaar/regelaar	
Minimale geleidbaarheid	LCS1350	0,5 µS/cm
	LCS3051	10 µS/cm
Beschermingsgraad		IP54

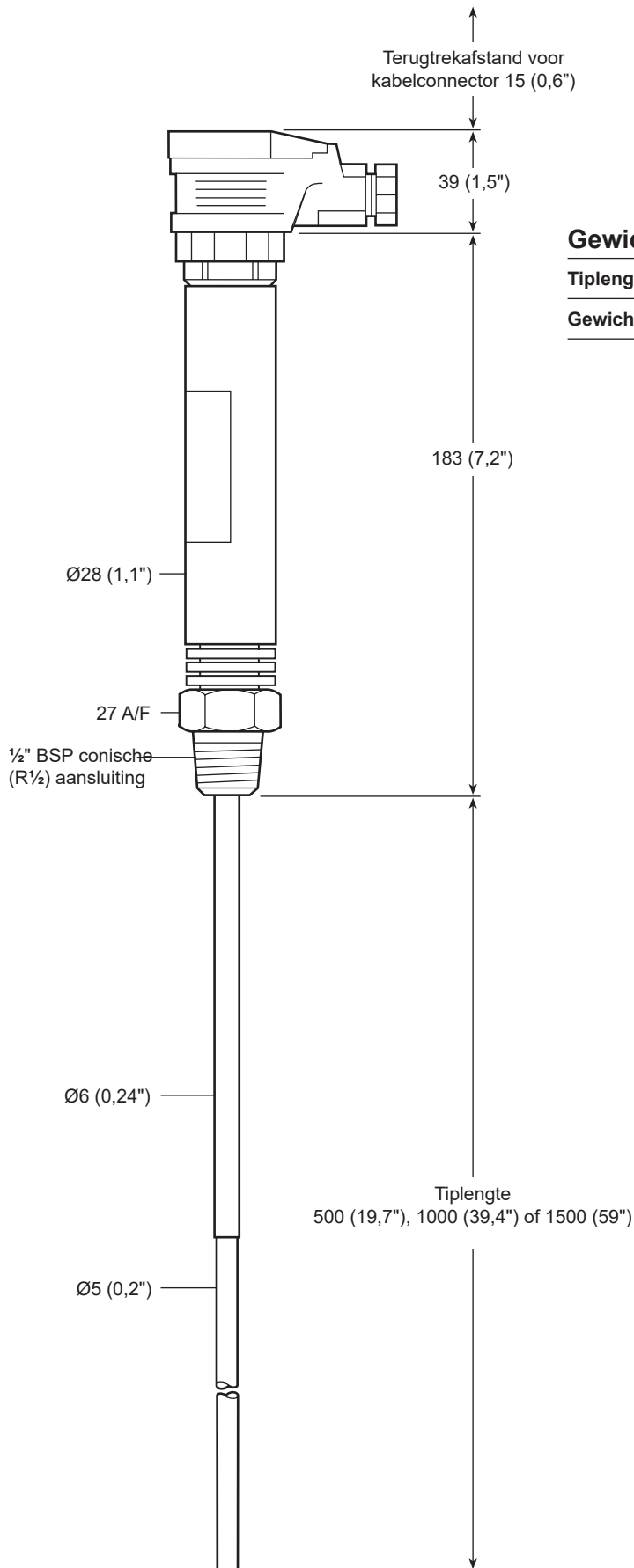


Materialen



Nr.	Beschrijving	Materiaal	
1	Kabelconnector	Polyamide, glas gevuld	
2	Vlakke pakking	Siliconenrubber	
3	Sondeaansluiting	Polyamide, glas gevuld	
4	Beschermkap	Austenitisch roestvast staal	
5	Typeplaatje	Polycarbonaat	
6	Lichaam	Austenitisch roestvast staal	BS EN 10088-3 (1.4306)
7	Koker sondetip	PTFE	
8	Sondetip	Austenitisch roestvast staal	ASTM A276 316L

Afmetingen (bij benadering) in millimeter (inches)



Gewichten (bij benadering) in kg (lb)

Tiplengte	500 mm	1000 mm	1500 mm
Gewicht	0,61 (1,34)	0,75 (1,64)	0,88 (1,94)

Veiligheidsinformatie, installatie en onderhoud

Dit document bevat niet voldoende informatie om het product veilig te installeren. Zie de Installatie- en Onderhoudsinstructies die bij elk toestel worden geleverd.

Installatie:

De LP41 tip wordt voor de montage op lengte gezaagd en ontbraamd. De LP41 is ontworpen om te werken met een Spirax Sarco LCS3051 niveauschakelaar of een LCS1350 niveauschakelaar.

Er is een beschermhuls nodig voor de montage in de ketelwand of in een turbulente tank.

Installeer de sonde in een 1/2" BSP parallelle vrouwelijke aansluiting met PTFE-tape.

Opmerking: Installeer de sonde niet buitenshuis zonder extra bescherming tegen weersinvloeden.

Onderhoud:

Er is geen speciaal onderhoud nodig.

De waterniveauregelingen in de ketel vereisen echter wel periodieke tests en inspecties, die in afzonderlijk voorlichtingsmateriaal beschreven worden.

Reserveonderdelen

Er zijn geen reserveonderdelen beschikbaar voor dit toestel.

Specificatie

De hoogwateralarmsondes met hoge integriteit moeten van het Spirax Sarco zelfcontrolerende type LP41 zijn, met een austenitisch roestvast stalen huis en sondetip, PTFE sondehuls, en DIN 43650 kabelconnector met Pg 11 kabelwartel. Ze worden bij de installatie op lengte gesneden en gebruikt met een passende regelaar van Spirax Sarco.

Bestelvoorbeeld

Voorbeeld: 1 Spirax Sarco LP41 zelfcontrolerende hoogwateralarmsonde met hoge integriteit met een tip van 1 000 mm (39.4").