



TI-P693-17-NL
EMM-UKn-01

LP40

Zelfcontrolerende Laagwateralarmsonde met Hoge Integriteit

Beschrijving

De Spirax Sarco LP40 niveausonde wordt gebruikt met een Spirax Sarco LCS3050 niveauschakelaar om een zelfcontrolerende laagwateralarmsignaal met hoge integriteit te geven, meestal in een stoomketel. Hij bestaat uit een sondehuis met een verwijderbare kabelconnector, en een aparte opschroefbare sondetip die wordt vastgehouden door een borgmoer en een pen.

De sonde heeft een niveaumeettip (sondetip) en een vergelijkingstip. De aardeteruggeleider loopt via de aansluiting van het huis.

Onder normale bedrijfsomstandigheden is de sondetip gedeeltelijk ondergedompeld en is de weerstand naar de aarde laag. Wanneer het waterniveau onder de sondetip zakt, wordt de weerstand naar de aarde hoog, waardoor de regelaar een laagwateralarmsignaal geeft.

De vergelijkingstip compenseert eventuele aardlekken veroorzaakt door aanslag, vuil of inwendig vocht, en garandeert zo een laagwateralarmsignaal, zelfs onder ongunstige omstandigheden.

Belangrijkste kenmerken:

- Zelfcontrolerende laagwateralarmsonde met hoge integriteit.
- Geschikt voor druk tot 32 bar eff. bij 239 °C.
- Geen onderhoud nodig.
- Positief vastgehouden sondetip.

Let op:

De sonde is niet geschikt voor montage buiten zonder bijkomende bescherming.

Beschikbare tiplengtes mm (inches)

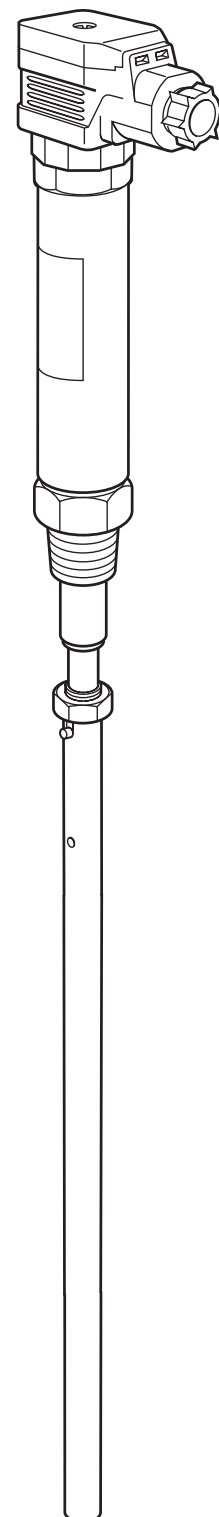
500 (19,7), 1 000 (39,4) en 1 500 (59).

Druk- en temperatuurgrenzen

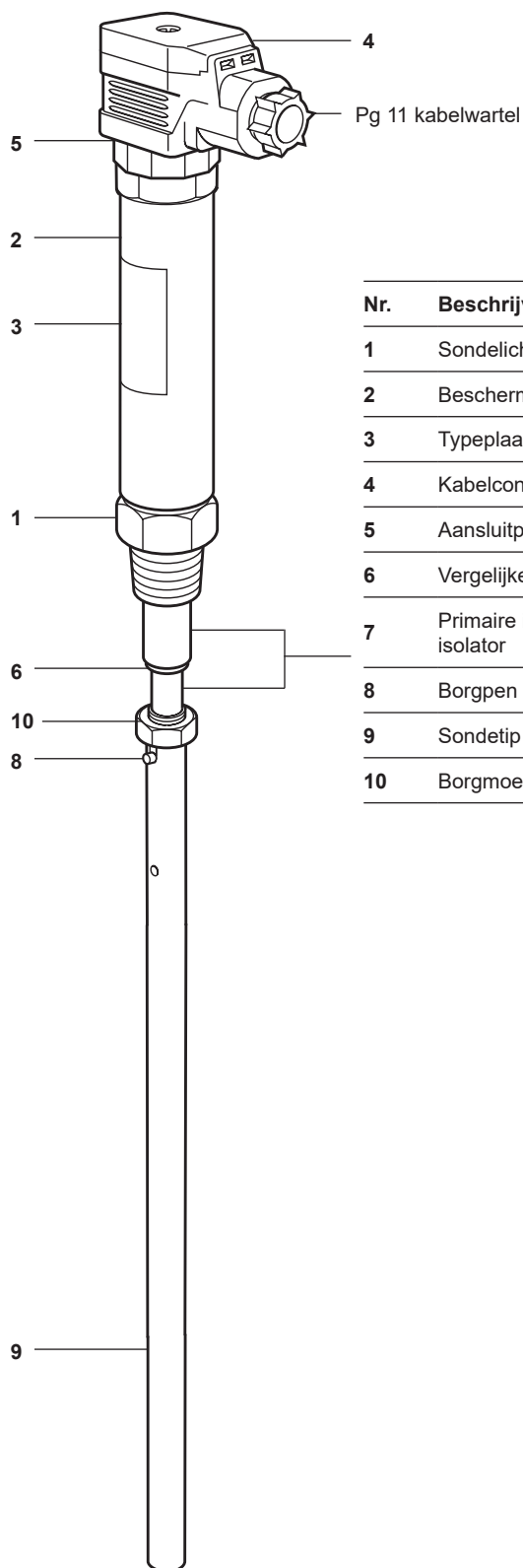
Nominale druk		PN40
Maximale keteldruk	32 bar eff.	(464 psi eff.)
Maximumtemperatuur	239 °C	(462 °F)
Maximale omgevingstemperatuur	70 °C	(158 °F)
Ontworpen voor een maximale koude hydraulische druktest van:	60 bar eff.	(870 psi eff.)

Technische gegevens

Maximale kabellengte sonde	Zie IMI van de niveauschakelaar
Minimale geleidbaarheid (bij gebruik met LCS3050)	10 µS/cm
Beschermingsgraad	IP54

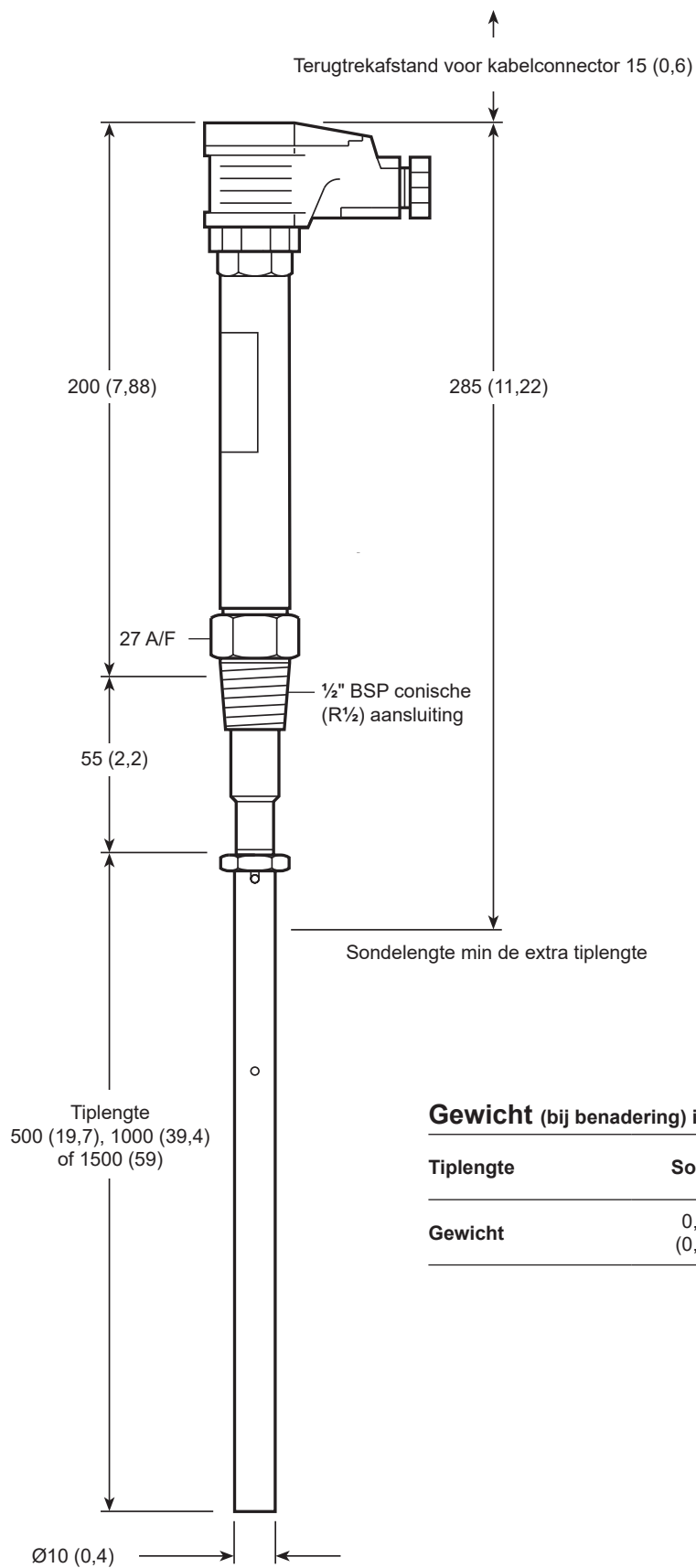


Materialen



Nr.	Beschrijving	Materiaal
1	Sondelichaam	Austenitisch roestvast staal BS EN 10088-3(1.4306)
2	Beschermkap	Austenitisch roestvast staal Type 316L
3	Typeplaatje	Polycarbonaat
4	Kabelconnector en sondeaansluiting	Polyamide, glas gevuld
5	Aansluitpakking	Silicone elastomeer
6	Vergelijkende tip	Austenitisch roestvast staal Type 316L
7	Primaire isolator en secundaire isolator	PTFE BS 6564 Grade UA Type 1
8	Borgpen	Austenitisch roestvast staal Type 302/304
9	Sondetip	Austenitisch roestvast staal Type 316L
10	Borgmoer	Austenitisch roestvast staal BS 6105 A4 80

Afmetingen (bij benadering) in millimeter (inches)



Gewicht (bij benadering) in kg (lb)

Tiplengte	Sonde	500 mm (19,7")	1 000 mm (39,4")	1 500 mm (59")
Gewicht	0,25 (0,55)	0,20 (0,43)	0,41 (0,90)	0,62 (1,36)

Veiligheidsinformatie, installatie en onderhoud

Dit document bevat niet voldoende informatie om het product veilig te installeren. Zie de Installatie- en Onderhoudsinstructies die bij elk toestel worden geleverd.

Installatie:

De sonde is ontworpen om te werken met een Spirax Sarco LCS3050 regelaar. Gewoonlijk worden op elke ketel om veiligheidsredenen twee niveausondes en een eindschakelaar geïnstalleerd. In veel landen wordt een eerste en tweede laag alarm gebruikt. De LP40 wordt samen met de LCS3050 gebruikt om het tweede laag alarm te geven.

Het eerste laag alarm kan gegeven worden via de MIN alarmuitgang van de niveauregelaar.

Er is een beschermhuls nodig voor de montage in de ketelwand of in een turbulente tank.

Installeer de sonde in een 1/2" BSP vrouwelijke aansluiting.

Opmerking: Installeer de sonde niet buitenshuis zonder extra bescherming tegen weersinvloeden.

Waarschuwing: Het is van essentieel belang dat de sondetip van de LP40 laagwateralarmsonde geen enkel deel van de ketel raakt. Volgens de normen moet de tip ten minste 14 mm van de beschermhuls verwijderd zijn, en dit moet gecontroleerd worden wanneer de sonde geïnstalleerd wordt.

Het product wordt geleverd met een set om de speling van de veer te controleren. Zie het afzonderlijke voorlichtingsmateriaal voor meer informatie.

Er zijn reservesets verkrijgbaar - zie hieronder.

Onderhoud:

Er is geen speciaal onderhoud nodig.

De waterniveauregelingen in de ketel vereisen echter wel periodieke tests en inspecties, die in afzonderlijk voorlichtingsmateriaal beschreven worden.

Specificatie

De zelfcontrolerende laagwateralarmsondes met hoge integriteit moeten van het type LP40 van Spirax Sarco zijn, met een austenitisch roestvast stalen huis en sondetips, PTFE sondehuls, en kabelconnector met Pg 11 kabelwartel. Zij moeten een vergelijkingstip hebben om aanslag te compenseren, en een positief geplaatste sondetip. Zij moeten gebruikt worden met een passende Spirax Sarco regelaar.

Bestelvoorbeeld

Voorbeeld: 1 Spirax Sarco LP40 zelfcontrolerende laagwateralarmsonde met hoge integriteit met een tip van 1 000 mm (39.4").

Reserveonderdelen

De beschikbare reserveonderdelen worden hieronder opgesomd. Er worden geen andere onderdelen als reserveonderdelen geleverd.

Beschikbare reserveonderdelen

LP40 borgpennen voor tips	Voorraadnr. 4024780	Pak van 10
Set voor controle van de speling van de veer	Voorraadnr. 4024781	1 set (2 veren)

Hoe bestellen

Bestel reserveonderdelen altijd aan de hand van de beschrijving in de kolom "Beschikbare reserveonderdelen" en vermeld voor welk product ze zijn.

Voorbeeld: 1 set voor controle van de speling van de veer voor een Spirax Sarco LP40 zelfcontrolerende laagwateralarmsonde met hoge integriteit.