

LP21 Capacitieve niveausonde

Beschrijving

De Spirax Sarco LP21 is een capacitieve sonde, ontworpen voor modulerende niveauregeling in geleidende vloeistoffen, in combinatie met een PA420 voorversterker die apart geleverd wordt. Ze kan ook gebruikt worden voor regelbare aan/uit-regeling.

De LP21 kan gebruikt worden met één of meer regelaars of transmitters voor niveauregeling, niveau-alarmen en/of uitgangen naar een gebouwbeheersysteem.

De sonde wordt gewoonlijk geïnstalleerd in een stoomketel of een metalen tank waar ze geaard wordt via de 1/2" BSP-schroefverbinding, waarbij de ketel of de tank de aardeteruggeleider vormt. Ze kan gebruikt worden in een niet-geleidende tank (bv. kunststof of beton), indien een aardingsstaaf voorzien is.

De PA420 voorversterker (beschreven in afzonderlijk voorlichtingsmateriaal) wordt op de bovenkant van de sonde geschroefd en met de hand vastgedraaid, zodat hij gemakkelijk verwijderd kan worden zonder de sonde te hoeven ontregelen.

Let op:

De sonde is niet geschikt voor montage buiten zonder bijkomende bescherming.

Beschikbare sondelengtes (bij benadering) in mm

370, 470, 550, 600, 650, 750, 800, 900, 950, 1050, 1200, 1350 of 1500.

Opmerking: De sondelengte is inclusief de "dode" lengte van 25 mm aan de tip.

De sonde mag niet op lengte gesneden worden.

Druk- en temperatuurgrenzen

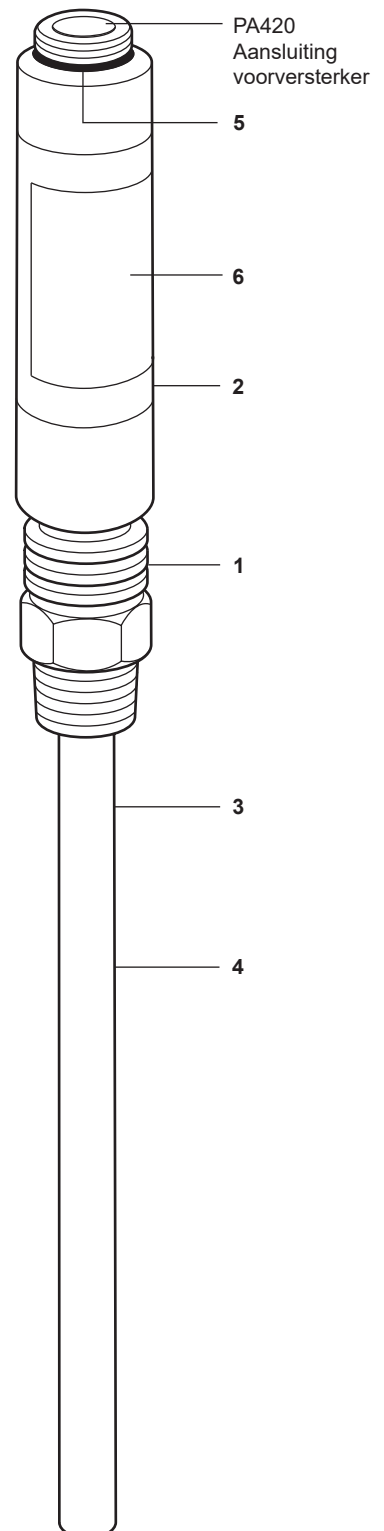
Nominale druk	PN40
Maximale druk	32 bar eff.
Maximumtemperatuur	239 °C
Omgevingstemperatuur	Maximaal 70 °C
	Minimum 5 °C
Ontworpen voor een maximale koude hydraulische testdruk van	60 bar eff.

Technische gegevens

Meetdiepte	Sondelengte min 25 mm
Minimale geleidbaarheid	5 µS/cm of 5 ppm
Beschermingsgraad	IP54

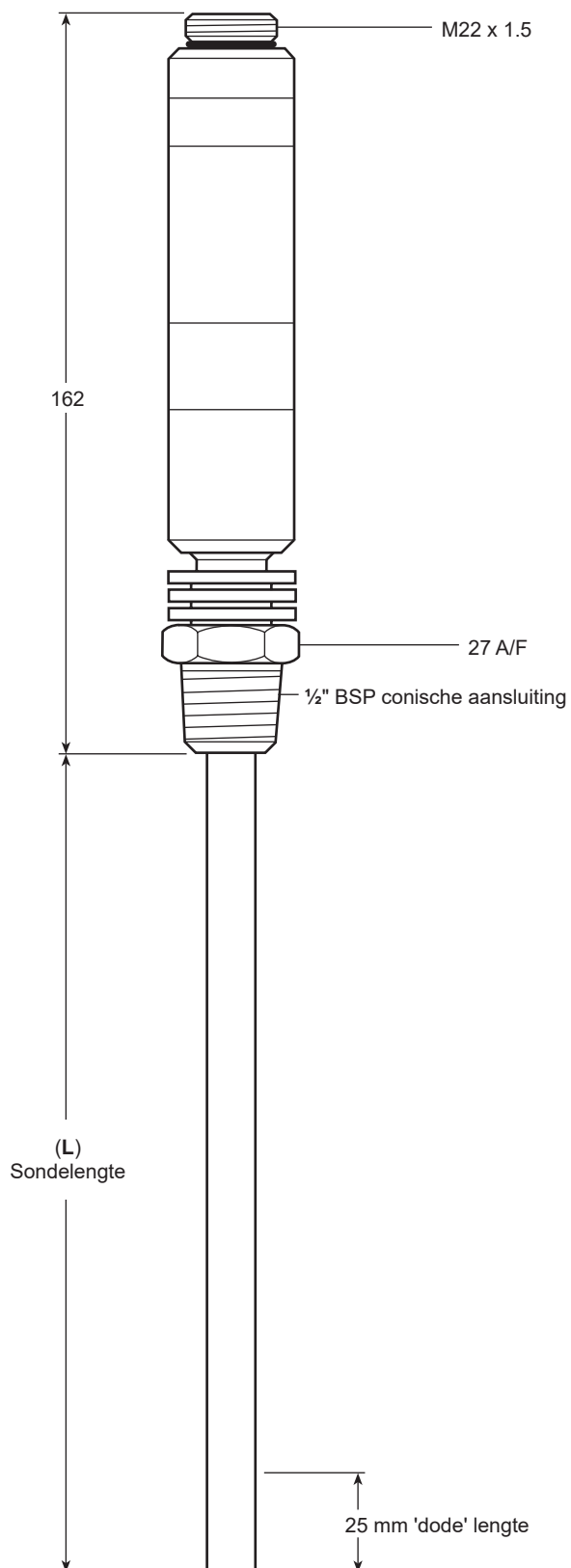
Materialen

Nr.	Beschrijving	Materiaal
1	Sondelichaam	Austenitisch roestvast staal BS EN 10088-3 (1.4306)
2	Beschermkap	Austenitisch roestvast staal Type 316L
3	Sonde (omhuld)	Roestvast stalen buis ASTM A269 Gr. 316L
4	Omhulling van de sonde	PTFE BS 6564 Grade UA Type 1
5	"O"-ring	Nitrilrubber
6	Typeplaatje	Polycarbonaat



Afmetingen (bij benadering) in millimeter

L - Sondelengte	370	470	550	600	650	750	800	900	950	1 050	1 200	1 350	1 500
-----------------	-----	-----	-----	-----	-----	-----	-----	-----	-----	-------	-------	-------	-------



Gewichten (bij benadering) in kg

Sondelengte	370	470	550	600	650	750	800	900	950	1 050	1 200	1 350	1 500
Gewicht	0,57	0,60	0,62	0,67	0,72	0,74	0,75	0,77	0,80	0,82	0,93	0,96	1,00

Veiligheidsinformatie, installatie en onderhoud

Dit document bevat niet voldoende informatie om het systeem veilig te installeren. Zie de met de sonde meegeleverde Installatie- en Onderhoudsinstructies voor alle details.

Installatie:

Installeer de sonde niet buitenshuis zonder extra bescherming tegen weersinvloeden.

De sonde wordt geïnstalleerd in een ½" BSP vrouwelijke aansluiting. Als de sonde in een ketelmantel of een turbulente tank moet worden ingebouwd, moet een beschermhuls worden aangebracht. Deze moet zo lang mogelijk zijn en minstens lang genoeg om de expansie van de sonde bij hogere bedrijfstemperaturen op te vangen. De onderstaande tabel toont de maximale sonde-expansie die mogelijk is 0 - 239 °C.

Sondelengte in mm	Maximale expansie in mm (inc. "dode" lengte)
470	13
550	15
600	16
650	17
750	20
800	21
900	23
950	25
1 050	27
1 200	30
1 350	34
1 500	38

Dek de ontluichtings- en afvoergaten op het lichaam niet af.

Onderhoud:

Er is geen speciaal onderhoud nodig. De waterniveauregelingen en -alarmen in de ketel vereisen echter wel periodieke tests en inspecties, die in afzonderlijk voorlichtingsmateriaal beschreven worden.

Specificatie

De capacitieve niveausondes moeten van het type LP21 van Spirax Sarco zijn, met een roestvast stalen huis, beschermkap en sonde en PTFE sonde-isolatie. Zij moeten geschikt zijn voor modulerende en aan/uit niveauregeling en voorzien zijn van een schroefverbinding voor de bevestiging van een Spirax Sarco PA420 voorversterker.

Bestelvoorbeeld

Voorbeeld: 1 Spirax Sarco LP21 capacitieve niveausonde met BSP-aansluiting. Sondelengte 470 mm.