

LP11-4 Niveausonde

Beschrijving

De Spirax Sarco LP11-4 niveausonde wordt gebruikt met de Spirax Sarco LCS1350 niveauregelaar om een aan/uit-niveauregeling en alarmfuncties in stoomketels, tanks of andere vaten mogelijk te maken.

De viertips sonde is bijzonder geschikt op plaatsen waar alarm/niveau-indicatoren met elektrische peilglazen met 3 lampen zijn gemonteerd. Het sondelichaam is geaard via zijn schroefverbinding en de ketel of tank vormt normaal de aardeteruggeleider. De sonde kan ook gebruikt worden in betonnen of plastic tanks, door één van de tips als aardeteruggeleider te gebruiken, of door een aparte aardingsstaaf of -plaat aan te brengen. De LP11-4 sonde heeft vier afneembare niveaumeettips die bij de installatie op lengte worden gesneden om de vereiste schakelniveaus te verkrijgen. Opmerking: Tips worden apart besteld. Wanneer een tip in een geleidende vloeistof ondergedompeld is, maakt hij een elektrisch circuit naar de aarde. Wanneer het niveau tot onder de tip zakt, wordt de weerstand naar de aarde hoog, wat aan de regelaar aangeeft dat de tip zich niet meer in de vloeistof bevindt.

Let op:

De sonde is niet geschikt voor montage buiten zonder bijkomende bescherming.

Beschikbare tiplengtes mm (inches)

Tips hebben een lengte van 1000 mm (39,4"). Twee sets tips kunnen aangesloten worden voor een maximale sondelengte van 2095 mm (82,5")

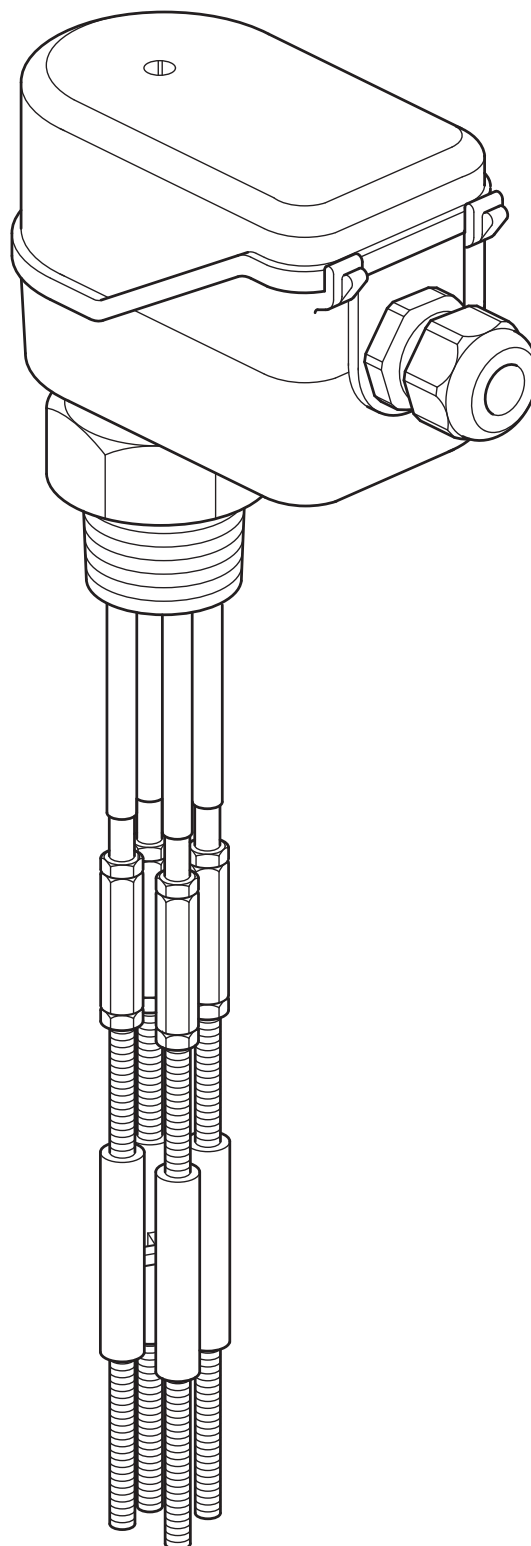
Druk- en temperatuurgrenzen

Nominale druk			PN40
Maximale druk	Standaard	32 bar eff. (464 psi eff.)	
	UL-gecertificeerd	30 bar eff. (435 psi eff.)	
Maximumtemperatuur	Standaard	239 °C (462 °F)	
	UL-gecertificeerd	235 °C (455 °F)	
Omgevingstemperatuur	Maximaal	70 °C (158 °F)	
	Minimum	-20 °C (-4 °F)	

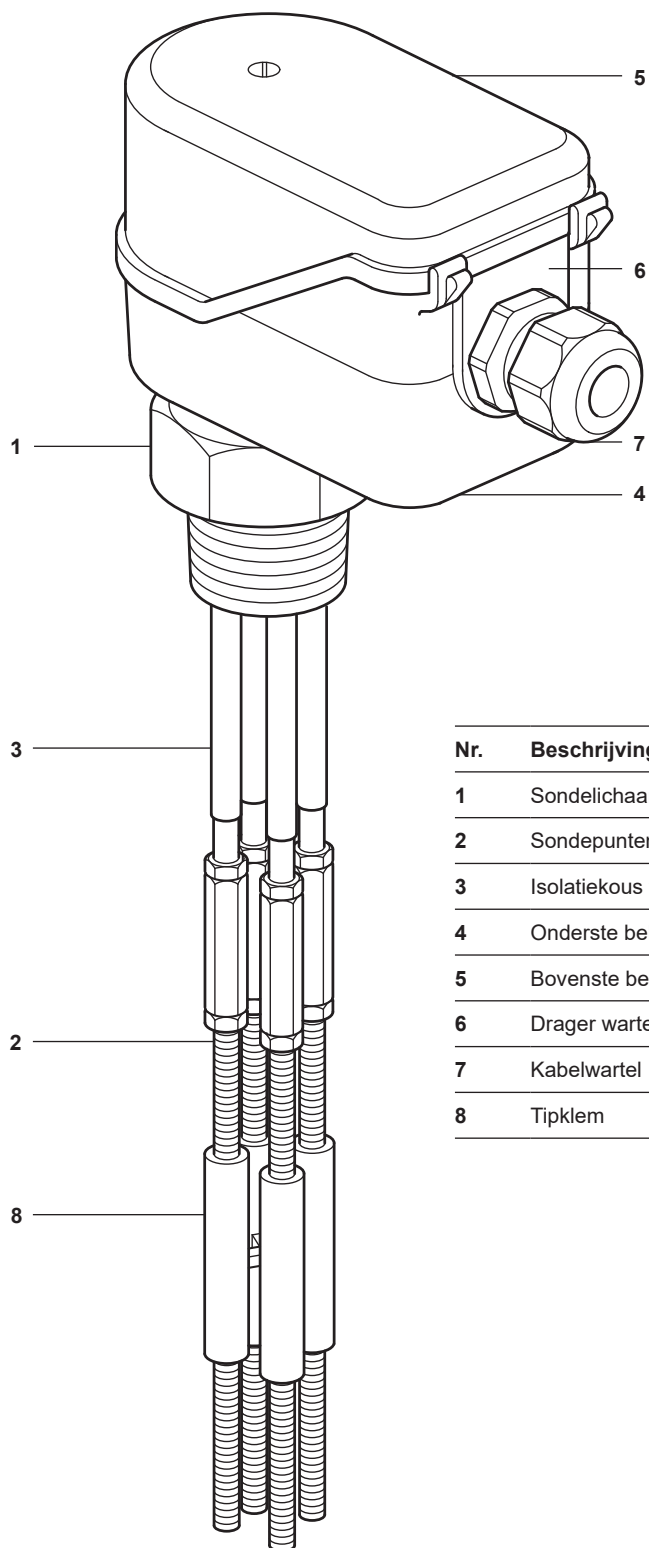
Technische gegevens

Maximale kabellengte (sonde naar regelaar)	Zie de IMI van de regelaar	
Maximale meetdiepte	2 095 mm	(82,5")
Minimale meetdiepte	75 mm	(3")
Beschermingsgraad	IP54	

Minimale geleidbaarheid (bij gebruik met een LCS1350 niveauregelaar)
0,5 µS/cm @ 25 °C (77 °F).



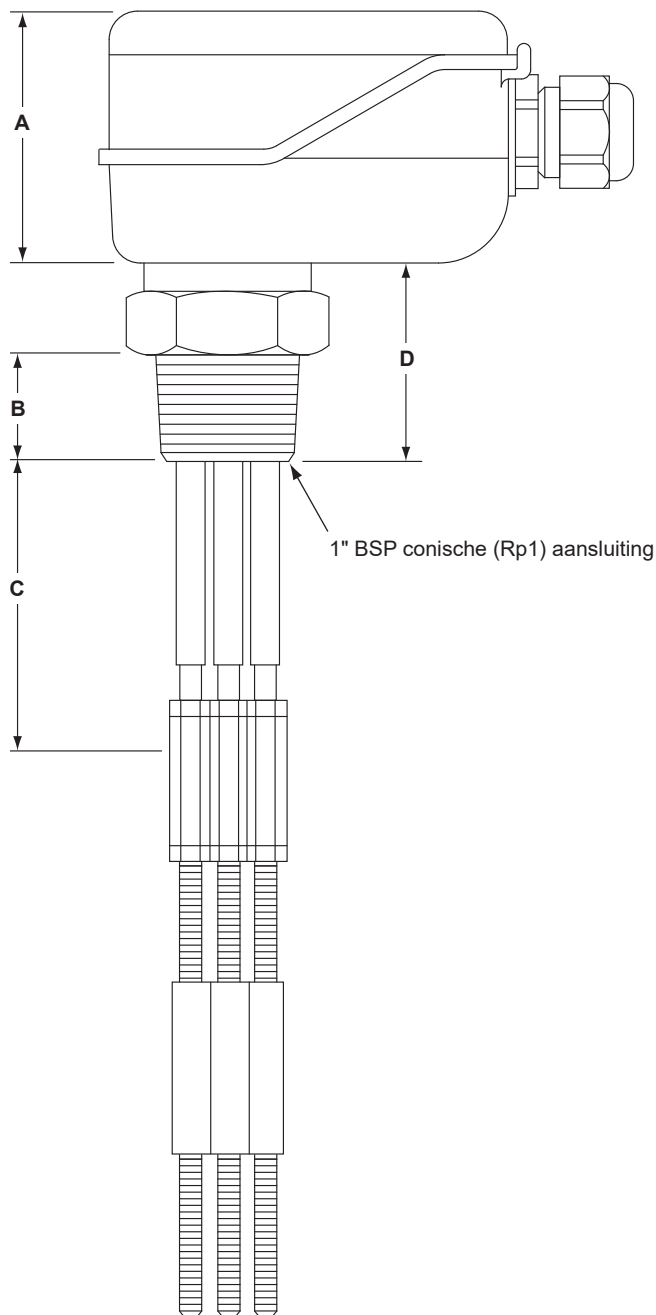
Materialen



Nr.	Beschrijving	Materiaal
1	Sondelichaam	Austenitisch roestvast staal BS EN 10088-3 (1.4306)
2	Sondepunten	Austenitisch roestvast staal Type 316/316L
3	Isolatiekous tip	PFA (Per Fluor Alkoxy)
4	Onderste behuizing	PPS (polyfenyleensulfide)
5	Bovenste behuizing	PPS (polyfenyleensulfide)
6	Drager wartel	Thermoplastisch elastomeer
7	Kabelwartel	PA (Polyamide)
8	Tipklem	PEEK (Polyaryletherketone) Grade 450G

Afmetingen/Gewicht (bij benadering) in mm (in) en kg (lb)

A	B	C	D	Gewicht
60 (2,4)	25 (1,0)	75 (3,0)	50 (2,0)	1,15 (2,5)

**Beschikbare reserveonderdelen****LP11-4 connector set (elektrisch)**

Bestaande uit: 6 platte krimconnectoren en 2 ringkrimconnectoren.

LP11-4 tip montageset

Bestaande uit: 1 set van 4 tip aansluitingen, 8 borgmoeren en 2 tipsteunen.

Veiligheidsinformatie, installatie en onderhoud

Dit document bevat niet voldoende informatie om het product veilig te installeren. Zie de met het toestel meegeleverde Installatie- en Onderhoudsinstructies voor alle details.

Waarschuwing: Dit product bevat materialen waaronder kunststof, dat bij blootstelling aan overmatige hitte giftige dampen kan afscheiden.

Installatie:

De LP11-4 is ontworpen voor installatie in een BSP Rp1 (1" BSP conische) schroefdraadflens of deksel.

Opmerking: Geef deze schroefdraad altijd op voor nieuwe installaties.

Een beschermhuls met een nominale diameter van ten minste 80 mm (3") wordt aanbevolen indien de sonde geïnstalleerd wordt in een ketel of in een tank die onderhevig is aan zeer turbulente omstandigheden.

Extra bescherming tegen omgevingsinvloeden is nodig voor installatie buitenshuis.

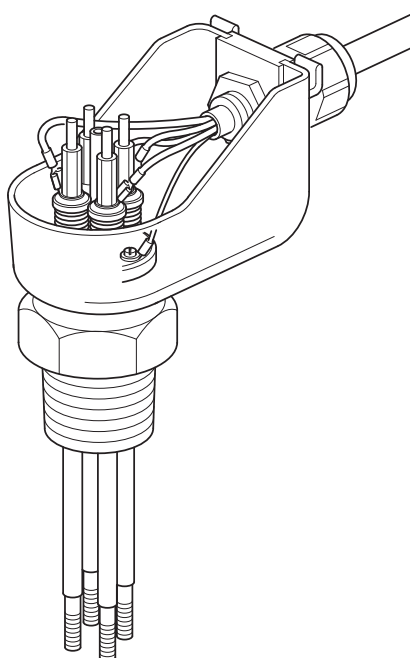
Toelichting over bedrading:

De bedrading van de LP11-4 is eenvoudig omdat er krimpconnectoren gebruikt worden. Extra aansluitingen zijn verkrijgbaar als reservekit. De aansluitingen zijn voorzien van een kleurcodering voor gemakkelijke identificatie.

De kabelboom kan losgemaakt en verwijderd worden zonder de kabelwartel te ontregelen, door de warteldrager uit de onderste behuizing te tillen.

Onderhoud:

Er is geen speciaal onderhoud nodig, hoewel de waterniveaugelaars van de ketel wel regelmatig getest en geïnspecteerd moeten worden. Raadpleeg hiervoor het afzonderlijke voorlichtingsmateriaal.



Specificatie

Geleidbaarheidssonde met austenitisch roestvrijstalen behuizing en sondetips, PFA tipisolatie, geschikt voor stoomketelwerking tot 32 bar eff. @ 239 °C.

Bestelvoorbeeld

Voorbeeld: 1 Spirax Sarco LP11-4 sonde (BSP) met tipmontage van 1000 mm.