

LCV1 Terugslagklep

Beschrijving

Bronzen terugslagklep voor opstelling in horizontale leiding om terugstroming te voorkomen.

Normen

Deze producten zijn volledig conform de EU Richtlijn Drukapparatuur / UK Drukapparatuur (veiligheids)voorschriften.

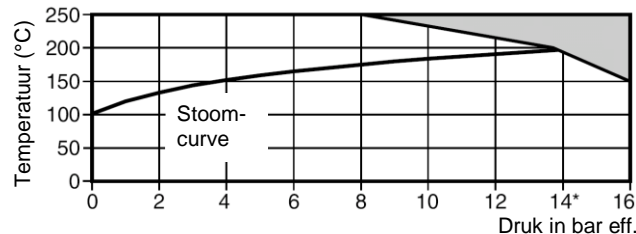
Certificatie

Deze producten zijn beschikbaar met Type Test rapport enkel geleverd indien gevraagd bij bestelling.

Diameters en aansluitingen

1/2", 3/4", 1", 1 1/4", 1 1/2" en 2" met BSP of NPT binnendraad

Druk- en temperatuurgrenzen

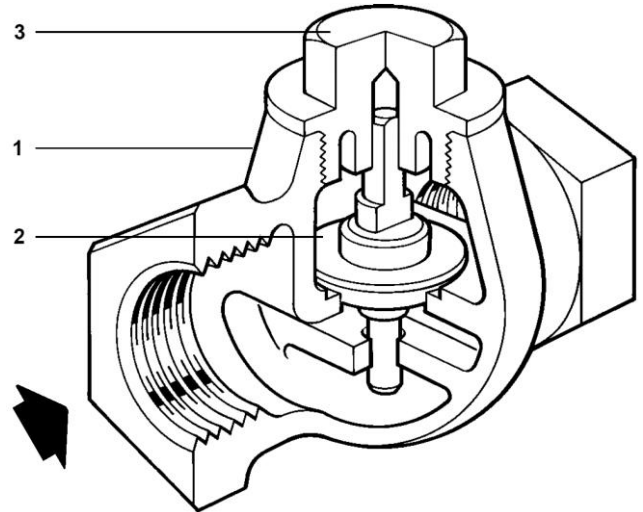
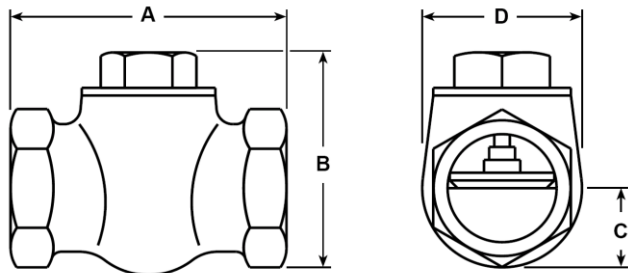


In deze zone de terugslagklep niet gebruiken

Ontwerpvoorwaarden		PN16
PMA	Maximum toelaatbare druk	16 bar eff. @ 180°C
TMA	Maximum toelaatbare temperatuur	250°C @ 8 bar eff.
	Minimum toelaatbare temperatuur	- 29°C
PMO	Maximum werkdruk verzadigde stoom	14 bar eff.
TMO	Maximum werktemperatuur	250°C @ 8 bar eff.
	Minimum werktemperatuur	0°C
	Koudwaterdrukproef	28 bar eff.

Afmetingen / Gewicht (benaderend) in mm en kg

DN	A	B	C	D	Gewicht
1/2"	52	46	18	36	0,2
3/4"	71	58	20	41	0,5
1"	86	71	28	56	0,8
1 1/4"	108	71	28	56	0,8
1 1/2"	106	91	36	71	1,9
2"	131	104	43	86	2,7



Constructie

Nr.	Omschrijving	Materiaal	
1	Huis	Brons	EN 1982 CC491K
2	Klep	Messing	BS 2874 CZ 114
3	Deksel	Messing	EN 12165 CW617N
4*	Veer	Roestvrijstaal	BS 2056 302 S26

* niet getekend

Kv-waarden

DN	1/2"	3/4"	1"	1 1/4"	1 1/2"	2"
Kv	1,9	4,3	8,5	11,9	18,8	30,8

Omzetting naar Cv (UK) = Kv x 0,963 Cv (US) = Kv x 1,156

Openingsdruk in mbar

Zonder veren	→ Stroomrichting					
DN	1/2"	3/4"	1"	1 1/4"	1 1/2"	2"
→	6,2	7,4	6,5	7,1	7,1	6,9

Met veren is de openingsdruk gelijk aan de veersterkte.

Algemene veiligheidsinformatie

Voor alle informatie aangaande veiligheid, installatie en onderhoud, zie de instructies (IM-P029-06) die meegeleverd worden met het product.

Installatie

In een horizontale leiding met de pijl op het huis in de richting van de stroming.

Recyclage

Dit product is volledig recycleerbaar. Er wordt geen ecologische schade veroorzaakt bij verwijdering.

Reservedelen

Er zijn geen reservedelen beschikbaar voor dit toestel.

Specificatie

Voorbeeld:

Terugslagklep van Spirax-Sarco type LCV1 1 1/4" BSP

