



# LCS3051

## Hoogwaterniveauschakelaar

### Beschrijving

De niveauschakelaar LCS3051 wordt gebruikt in combinatie met de niveausonde LP41 als hoogwateralarm in stoomketels en warmwaterinstallaties (onder druk). Een hoogwateralarm voorkomt dat het waterniveau het vooraf ingestelde max. waterniveau (HW) overschrijdt en schakelt daartoe bv. de toevoer van voedingswater uit.

De niveauschakelaar LCS3051 is ontworpen voor het aansluiten van één niveausonde.

Wanneer het waterniveau de MAX grens overschrijdt, komt de niveausonde in de vloeistof en gaat er een alarm in de niveauschakelaar af. Dit schakelpunt wordt bepaald door de lengte van de sondestaaf (niveausonde LP41).

Na het verstrijken van de uitschakelvertraging zullen beide uitgangskontakten van de niveauschakelaar het veiligheidscircuit openen, bv. voor de toevoer van voedingswater. Als de uitschakeling van de toevoer van voedingswater in het externe veiligheidscircuit is vergrendeld, kan de blokkering alleen worden uitgeschakeld als de niveausonde weer bloot komt te liggen.

Er wordt ook een alarm gegeven als er een storing optreedt in de niveausonde en/of de elektrische aansluiting. Een automatische zelftestroutine controleert de veiligheidsfuncties van de niveauschakelaar. In geval van een storing wordt het veiligheidscircuit onmiddellijk geopend en wordt bv. de toevoer van voedingswater uitgeschakeld.

Alarm- en storingsmeldingen worden door LEDs aangegeven, en de signaaluitgang wordt onmiddellijk van stroom voorzien.

Een alarm kan gesimuleerd worden door een testknop in te drukken.

### Richtlijnen en normen

#### Richtlijn Drukapparatuur (PED) 2014/68/EU

De niveauschakelaar LCS3051 in combinatie met niveausonde LP41 heeft een EU-typegoedkeuring volgens EN 12952/ EN 12953. Deze richtlijnen bepalen onder andere de eisen die gesteld worden aan begrenzendende systemen en apparatuur voor stoomketelinstallaties en warmwaterinstallaties (onder druk).

#### Functionele veiligheid volgens IEC 61508

De niveauschakelaar LCS3051 is alleen gecertificeerd volgens IEC 61508 indien hij gebruikt wordt in combinatie met niveausonde LP41. Deze norm beschrijft de functionele veiligheid van veiligheidsgerelateerde elektrische/elektronische/programmeerbare elektronische systemen. De apparatuurcombinatie LP41 + LCS3051 komt overeen met een subsysteem van type B met Safety Integrity Level (SIL) 2.

#### VdTÜV Bulletin "Wasserstand 100" (Waterniveau 100)

De niveauschakelaar LCS3051 in combinatie met de niveausonde LP41 heeft typegoedkeuring volgens het VdTÜV bulletin "Waterniveau 100". Het VdTÜV Bulletin "Wasserstand (Waterniveau) 100" specificeert de eisen die gesteld worden aan waterniveauregeling- en begrenzingsapparatuur voor ketels.

#### LV (laagspanningsrichtlijn) en EMC (elektromagnetische compatibiliteit)

De niveauschakelaar LCS3051 voldoet aan de eisen van de laagspanningsrichtlijn 2014/35/EU en de EMC-richtlijn 2014/30/EU.

#### ATEX (Explosieve omgeving)

Volgens de Europese richtlijn 2014/34/EU mag de niveauschakelaar LCS3051 niet gebruikt worden in zones met explosiegevaar.



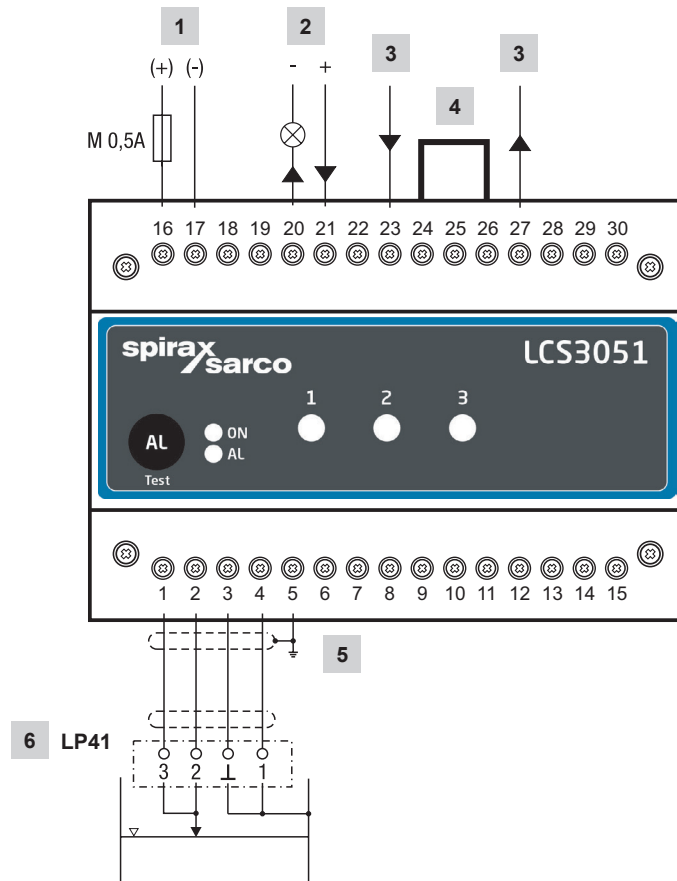
### Typische toepassingen

- Stoomketels
- Warmwaterinstallaties onder druk

## Technische gegevens LCS3051

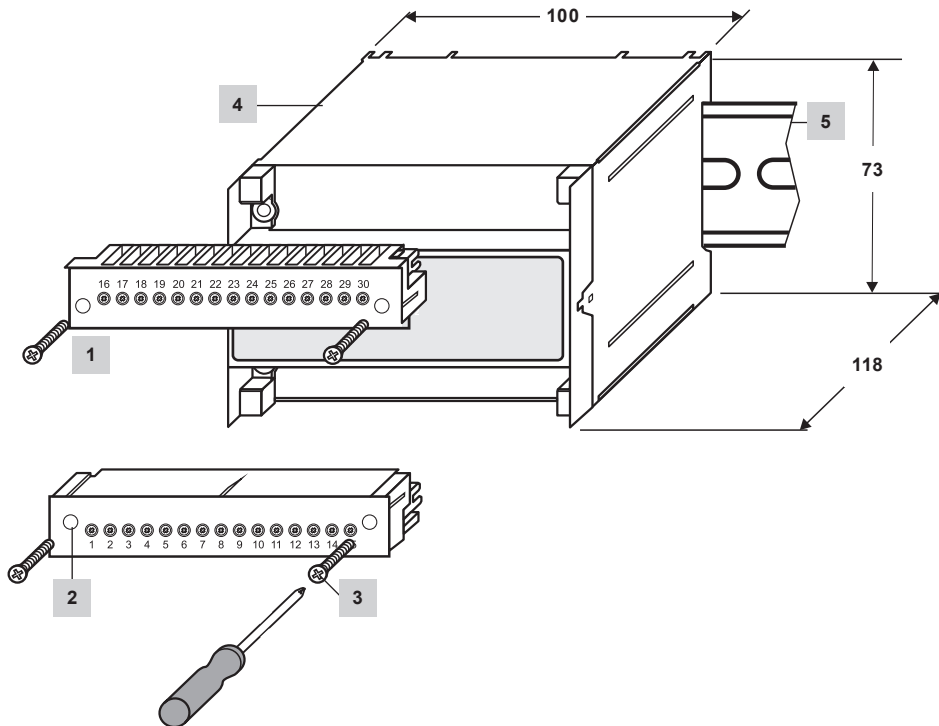
Voedingsspanning	24 Vdc +/- 20%
Zekering	Extern 0,5 A (semi-vertraagd)
Stroomverbruik	7 W
Elektrische aansluiting van de niveausonde	1 ingang voor niveausonde LP40, 4 polen, met scherm
Responsgevoeligheid (elektrische geleidbaarheid van water bij 25 °C)	> 10 ... < 10000 µS/cm
Veiligheidscircuit	2 spanningsvrije maakcontacten, 6 A 250 Vac/30 Vdc cos $\phi = 1$
	Responsvertraging: 3 seconden
	Voorzie inductieve belastingen van RC-combinaties volgens de specificaties van de fabrikant om ontstoring te garanderen
Signaaluitgang	1 spanningsvrije uitgang voor ogenblikkelijke externe signalering, 24 Vdc, max. 100 mA (halfgeleideruitgang)
Indicatoren en regelaars	1 knop voor test en diagnose
	1 rode/groene LED ter aanduiding van de bedrijfsmodus en het alarm
	3 rode LEDs voor diagnose
Behuizing	Materiaal van de behuizing: basis: zwart polycarbonaat; voorkant: grijs polycarbonaat
	Afmetingen van de geleiders: 1 x 4,0 mm <sup>2</sup> massief per draad of
	1 x 2,5 mm <sup>2</sup> per streng met huls volgens DIN 46228 of
	2 x 1.5 mm <sup>2</sup> per streng met huls volgens DIN 46228
	Klemmenstroken kunnen worden losgemaakt
Bevestiging van de behuizing: Bevestigingsclip op draagrail TH 35, EN 60715	
Elektrische veiligheid	Vervuilinggraad: 2, overspanningscategorie III volgens EN 61010-01
Bescherming	Behuizing: IP 40 volgens EN 60529
	Klemmenstrook: IP 20 volgens EN 60529
Gewicht	ca. 0,5 kg
Omgevingstemperatuur	Bij inschakeling: 0 ° tot 55 °C In bedrijf: -10° tot 55 °C
Transporttemperatuur	-20 tot +80 °C (<100 uur), ontdooitijd van de spanningsloze apparatuur voordat deze in gebruik genomen kan worden: 24 uur
Opslagtemperatuur	-20 tot +70 °C, ontdooitijd van de spanningsloze apparatuur voordat deze in gebruik genomen kan worden: 24 uur
Relatieve vochtigheid	max. 95%, geen vochtcondensatie
Hoogte van de locatie	max. 2000 m

## Aansluitschema



Item	
1	Voeding
2	Signaaluitgang 1 voor extern alarm 24 Vdc, 100mA (halfgeleideruitgang)
3	Veiligheidscircuit, ingang en uitgang
4	Draadverbinding, ter plaatse gemonteerd, bij gebruik als hoogwateralarm volgens EN 12952/EN 12953
5	CEP Centraal aardingspunt in schakelkast
6	Niveausonde LP41

## Afmetingen (bij benadering) in mm



Item	
1	Bovenste klemmenstrook
2	Onderste klemmenstrook
3	Bevestigingsschroeven (kruisgleufkopschroeven M3)
4	Kast
5	Draagrail type TH 35, EN 60715

## Specificatie

Hoogwaterniveauschakelaar voor één sonde, 2 spanningsvrije maakcontacten voor veiligheidsschakeling, 1 signaaluitgang voor extern alarm, voedingsspanning 24 V DC, 7 W.

## Bestelvoorbeeld

Voorbeeld: 1 stuk Spirax Sarco LCS3051 niveauschakelaar.