

## LCS3050

# Laagwaterniveauschakelaar voor twee sondes

### Beschrijving

De niveauschakelaar LCS3050 wordt gebruikt in combinatie met de niveausonde LP40 om het waterniveau in stoomketels en warmwaterinstallaties (onder druk) te begrenzen. Waterniveaubegrenzers schakelen de verwarming uit wanneer het waterniveau onder het ingestelde minimumniveau zakt (laag water).

De niveauschakelaar LCS3050 is ontworpen voor het aansluiten van één of twee niveausondes.

Wanneer het waterniveau onder het lage niveau zakt, komen de niveausondes bloot te liggen en gaat er een laag niveau-alarm af in de niveauschakelaar. Dit schakelpunt wordt bepaald door de lengte van de sondestaaf (niveausonde LP40). Na het verstrijken van de uitschakelvertraging zullen de twee uitgangskontakten van de niveauschakelaar het veiligheidscircuit voor de verwarming openen. Het uitschakelen van de verwarming is in het externe veiligheidscircuit vergrendeld en kan alleen worden uitgeschakeld als de niveausonde weer in het water komt.

Bovendien zullen twee signaaluitgangen voor externe signaleringsinrichtingen onmiddellijk sluiten.

Er wordt ook een alarm gegeven als er een storing optreedt in de niveausonde en/of de elektrische aansluiting. Een automatische zelftestroutine controleert de veiligheidsfuncties in de niveauschakelaar en de niveausondes. In geval van een storing wordt het veiligheidscircuit onmiddellijk geopend en wordt de verwarming uitgeschakeld.

Alarm- en foutmeldingen worden door LEDs aangegeven en een signaaluitgang voor elke niveausonde wordt zonder vertraging van stroom voorzien.

Alarmen kunnen gesimuleerd worden door op een testknop te drukken.

### Richtlijnen en normen

#### Richtlijn Drukapparatuur (PED) 2014/68/EU

Waterniveaubegrenzers zijn veiligheidsaccessoires zoals omschreven in de Richtlijn Drukapparatuur (PED). De niveauschakelaar LCS3050 in combinatie met niveausonde LP40 hebben een EU-typegoedkeuring volgens EN 12952/EN 12953. Deze richtlijnen bepalen onder andere de eisen die gesteld worden aan begrenzendende systemen en apparatuur voor stoomketelinstallaties en warmwaterinstallaties (onder druk).

#### Functionele veiligheid volgens IEC 61508

De niveauschakelaar LCS3050 is alleen gecertificeerd volgens IEC 61508 indien hij gebruikt wordt in combinatie met niveausonde LP40. Deze norm beschrijft de functionele veiligheid van veiligheidsgerelateerde elektrische/elektronische/programmeerbare elektronische systemen. De apparatuurcombinatie LP40 + LCS3050 komt overeen met een subsysteem van type B met Safety Integrity Level (SIL) 3.

#### VdTÜV Bulletin "Wasserstand 100" (Waterniveau 100)

De niveauschakelaar LCS3050 in combinatie met de niveausonde LP40 heeft typegoedkeuring volgens het VdTÜV bulletin "Waterniveau 100". Het VdTÜV Bulletin "Wasserstand (Waterniveau) 100" specificeert de eisen die gesteld worden aan waterniveauregeling- en begrenzingsapparatuur voor ketels.

#### LV (laagspanningsrichtlijn) en EMC (elektromagnetische compatibiliteit)

De niveauschakelaar LCS3050 voldoet aan de eisen van de laagspanningsrichtlijn 2014/35/EU en de EMC-richtlijn 2014/30/EU.

#### ATEX (Explosieve omgeving)

Volgens de Europese richtlijn 2014/34/EU mag de niveauschakelaar LCS3050 niet gebruikt worden in zones met explosiegevaar.

### Typische toepassingen

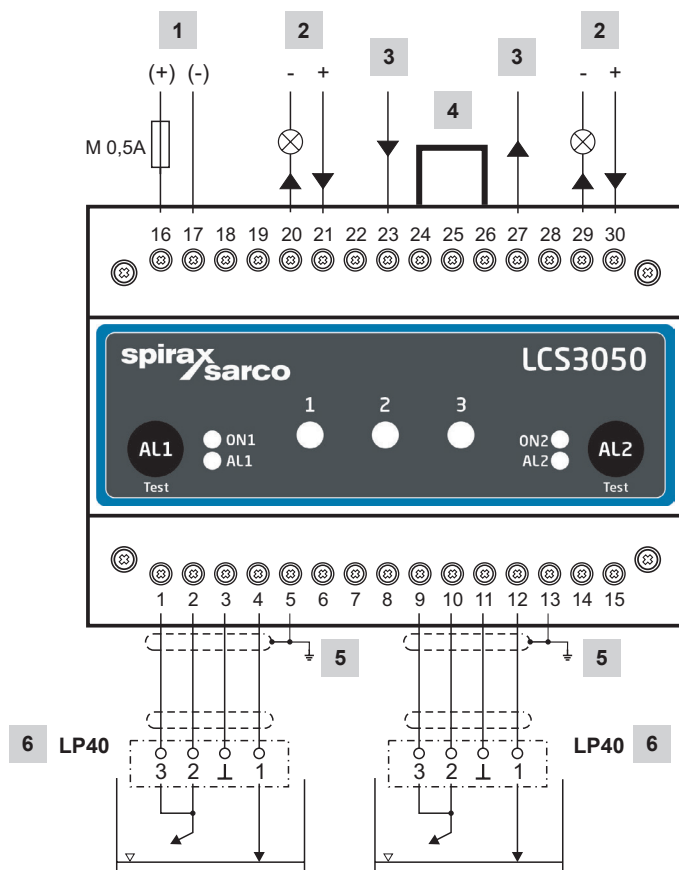
- Stoomketels
- Warmwaterinstallaties onder druk



## Technische gegevens LCS3050

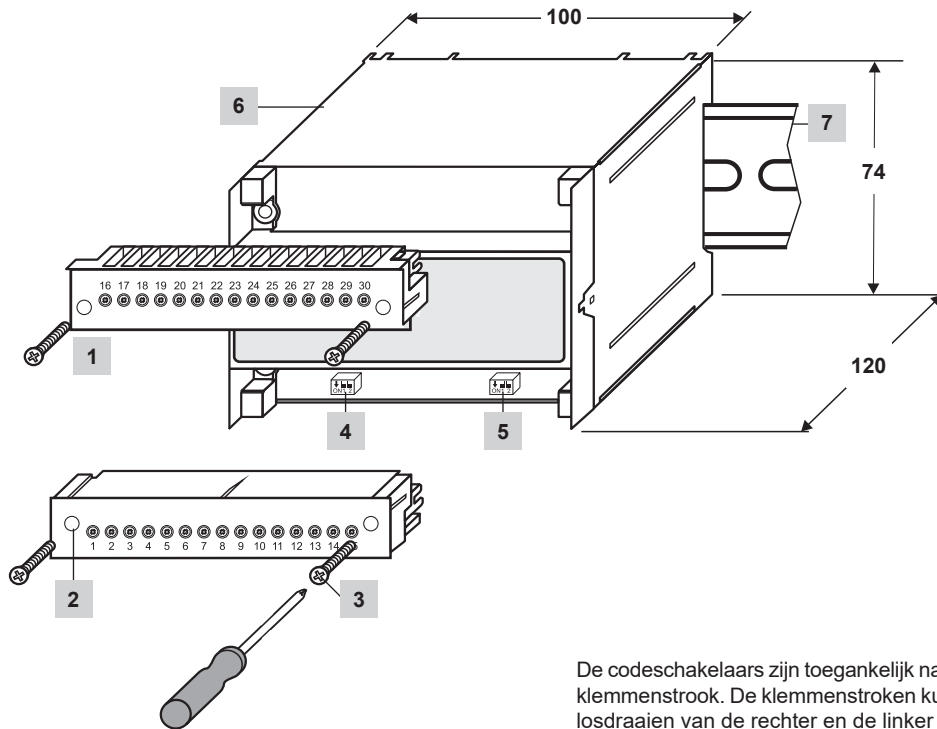
Voedingsspanning	24 Vdc +/- 20%
Zekering	Extern 0,5 A (semi-vertraagd)
Stroomverbruik	7 W
Elektrische aansluiting van de niveausonde	2 ingangen voor niveausonde LP40, 4 polen, met scherm
Responsgevoeligheid (elektrische geleidbaarheid van water bij 25 °C)	> 10 ... < 10000 µS/cm
Veiligheidscircuit	2 spanningsvrije maakcontacten, 6 A 250 Vac/30 Vdc $\cos \phi = 1$
	Responsvertraging: 3 seconden
	Voorzie inductieve belastingen van RC-combinaties volgens de specificaties van de fabrikant om ontstoring te garanderen
Signaaluitgang	2 spanningsvrije uitgangen voor ogenblikkelijke externe signalering, 24 Vdc, max. 100 mA (halfgeleideruitgang)
Indicatoren en regelaars	2 knoppen voor test en diagnose
	2 rode/groene LEDs ter aanduiding van de bedrijfsmodus en het alarm
	3 rode LEDs voor diagnose
	2 tweepolige codeschakelaars voor het instellen van het aantal sondes
Behuizing	Materiaal van de behuizing: basis: zwart polycarbonaat; voorkant: grijs polycarbonaat
	Afmetingen van de geleiders: 1 x 4,0 mm <sup>2</sup> massief per draad of
	1 x 2,5 mm <sup>2</sup> per streng met huls volgens DIN 46228 of
	2 x 1.5 mm <sup>2</sup> per streng met huls volgens DIN 46228
	Klemmenstroken kunnen worden losgemaakt
Bevestiging van de behuizing: Bevestigingsclip op draagrail TH 35, EN 60715	
Elektrische veiligheid	Vervuilinggraad: 2, overspanningscategorie III volgens EN 61010-01
Bescherming	Behuizing: IP 40 volgens EN 60529
	Klemmenstrook: IP 20 volgens EN 60529
Gewicht	ca. 0,5 kg
Omgevingstemperatuur	Bij inschakeling: 0 ° tot 55 °C In bedrijf: -10° tot 55 °C
Transporttemperatuur	-20 tot +80 °C (<100 uur), ontdooitijd van de spanningsloze apparatuur voordat deze in gebruik genomen kan worden: 24 uur
Opslagtemperatuur	-20 tot +70 °C, ontdooitijd van de spanningsloze apparatuur voordat deze in gebruik genomen kan worden: 24 uur
Relatieve vochtigheid	max. 95%, geen vochtcondensatie
Hoogte van de locatie	max. 2000 m

## Aansluitschema



Item	
1	Voedingsspanning
2	Signaaluitgang 1/2 voor extern alarm 24 Vdc, 100 mA (halfgeleideruitgang)
3	Veiligheidscircuit, ingang en uitgang
4	Draadverbinding, ter plaatse, bij gebruik als waterniveaubegrenzer volgens EN 12952 / EN 12953
5	CEP Centraal aardingspunt in schakelkast
6	Niveausonde LP40

## Afmetingen (bij benadering) in mm



De codeschakelaars zijn toegankelijk na het verwijderen van de onderste klemmenstrook. De klemmenstroken kunnen losgemaakt worden na het losdraaien van de rechter en de linker bevestigingsschroef.

Item	
1	Bovenste klemmenstrook
2	Onderste klemmenstrook
3	Bevestigingsschroeven (kruisgleufkopschroeven M3)
4	Codeschakelaar voor het in- en uitschakelen van niveausonde 1/2
5	Codeschakelaar voor het in- en uitschakelen van niveausonde 1/2
6	Kast
7	Draagrail type TH 35, EN 60715

## Specificatie

Laagwaterniveauschakelaar voor één of twee sondes, 2 spanningsvrije maakcontacten voor veiligheidsschakeling, 2 signaaluitgangen voor extern alarm, voedingsspanning 24 V DC, 7 W.

## Bestelvoorbeeld

Voorbeeld: 1 Spirax Sarco LCS3050 niveauschakelaar.