

LCR2652 BHD50

Niveauregelaar, Bedieningseenheid en Display

Beschrijving

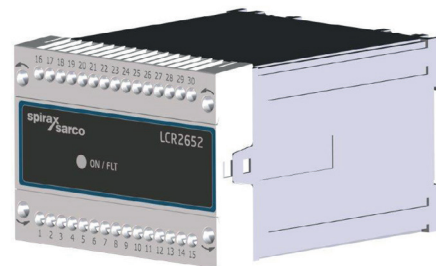
De functionele eenheid bestaande uit de bedieningseenheid en display BHD50 en de LCR2652 niveauregelaar in combinatie met niveautransmitter LP20/LP21/PA420 wordt gebruikt als waterniveauregelaar en als eindschakelaar, bijvoorbeeld in stoomketels, warmwaterinstallaties (onder druk) en condensaat- en voedingswatertanks. Eén BHD50 kan gebruikt worden met een LCR2652 en een BCR3250 regelaar als gecombineerd niveau- en TDS-regelsysteem.

Op de LCR2652 kan een niveau-eindschakelaar (LCS3050 en/of LCS3051) worden aangesloten om niveau-alarmen op de BHD50 te signaleren en te registreren.

De LCR2652 niveauregelaar verwerkt het niveau-afhankelijke stroomsignaal van de LP20/LP21/PA420 niveautransmitter. Dit ingangssignaal wordt door de regelaar herkend als 0 en 100 % van het meetbereik van de ketel.

De bedieningseenheid en display BHD50 en de niveauregelaar LCR2652 vormen een functionele eenheid met de volgende eigenschappen:

- 3-punts stappenregelaar met proportionele-plus-integrale regelwerking (PI-regelaar) en regeling van een elektrisch bediende regelklep (VMD - Klepmotoraandrijving)
- Continue regelaar als PI-regelaar voor de regeling van een elektropneumatisch bediende regelklep en een relais voor de AAN/UIT-regeling van pompen
- Indicatie van MIN/MAX waterniveaulimiet
- Vul- of afvoerregeling
- Niveau dempingsfilter
- Stroomingangen voor stoom- en voedingswaterdebiet (2 of 3 elementenregeling)
- Uitgang werkelijke waarde 4-20 mA
- Alarmingang voor niveau-eindschakelaar (24Vdc), om de status van een LCS3050 of LCS3051 niveau-eindschakelaar weer te geven
- Aanduiding van de werkelijke waarde (aangegeven in procent en als staafdiagram)
- Gestandaardiseerd meetbereik wanneer de niveautransmitter LP20/LP21/PA420 aangesloten is
- Aanduiding/aanpassing van de regelparameters
- Aanpassing en evaluatie van stroomingangen voor stoom- en voedingswaterdebiet (2 of 3 elementenregeling)
- Trendregistratie
- Indicatie en opsomming van fouten, alarmen en waarschuwingen
- Test van MIN/MAX uitgangsrelais
- Handmatige/automatische bediening
- Modbus RTU (RS232, RS422 of RS485) en Modbus TCP (Ethernet 10/100Mb) communicatie
- Wachtwoordbeveiliging



BHD50



Typische toepassingen

- Stoomketels
- Warmwaterinstallaties
- Condensaat- en voedingswatertanks

Technische gegevens LCR2652

Voedingsspanning	24 Vdc +/- 20%
Zekering	extern 0,5 A (semi-vertraagd)
Stroomverbruik	5 W
Aansluiting van de niveautransmitter	1 analoge ingang 4-20 mA, bv. voor niveautransmitter LP20/LP21/PA420, met 2 polen en scherm
Voedingsspanning van niveautransmitter	12 Vdc
Ingangen	1 analoge ingang 4-20 mA (stoomdebiet) 1 analoge ingang 4-20 mA (debiet voedingswater) 1 spanningsvrije digitale ingang (alarmschakelaar niveau-eindwaarde), 24 Vdc +/- 20%, 10mA
Uitgangen	1 of 2 spanningsvrije wisselcontacten, 8 A 250 Vac/30 Vdc $\cos \phi = 1$ (pomp/VMD-regeling) 2 spanningsvrije wisselcontacten, 8 A 250 Vac/30 Vdc $\cos \phi = 1$ Uitschakelvertraging: 3 seconden (MIN/MAX alarm) 1 analoge uitgang 4-20 mA, max. belasting 500 ohm (regelvariabele Y) 1 analoge uitgang 4-20 mA, max. belasting 500 ohm (aanduiding werkelijke waarde) Voorzie inductieve belastingen van RC-combinaties volgens de specificaties van de fabrikant om ontstoring te garanderen
Datalijn	1 interface voor gegevensuitwisseling met bedieningseenheid en display BHD50
Indicatoren en regelaars	1 driekleurig LED-lampje (opstarten = oranje, stroom AAN = groen, storing = rood) 1 codeschakelaar met vier polen voor configuratie
Behuizing	Materiaal van de behuizing, basis: polycarbonaat, zwart; voorkant: polycarbonaat, grijs Afmetingen van de geleiders: 1 x 4,0 mm ² massief per draad of 1 x 2,5 mm ² per streng met huls volgens DIN 46228 of 2 x 1,5 mm ² per streng met huls volgens DIN 46228 (min. Ø 0,1 mm) klemmenstroken kunnen apart losgemaakt worden Bevestiging van de behuizing: Bevestigingsclip op draagrail TH 35, EN 60715
Elektrische veiligheid	Vervuilingsgraad 2 voor installatie in schakelkast met beschermingsgraad IP 54, volledig geïsoleerd
Bescherming	Behuizing: IP 40 volgens EN 60529 Klemmenstrook: IP 20 volgens EN 60529
Gewicht	ca. 0,5 kg
Omgevingstemperatuur	wanneer het systeem ingeschakeld is: 0° ... 55 °C, tijdens bedrijf: -10 ... 55 °C
Transporttemperatuur	-20 ... +80 °C (<100 uur), ontdooitijd van de spanningsloze apparatuur voordat deze in gebruik genomen kan worden: 24 uur
Opslagtemperatuur	-20 ... +70 °C, ontdooitijd van de spanningsloze apparatuur voordat deze in gebruik genomen kan worden: 24 uur
Relatieve vochtigheid	max. 95%, geen vochtcondensatie

Aansluitschema's

Aansluitschema (LCR2652) - Valve Motor Drive Controller (VMD)

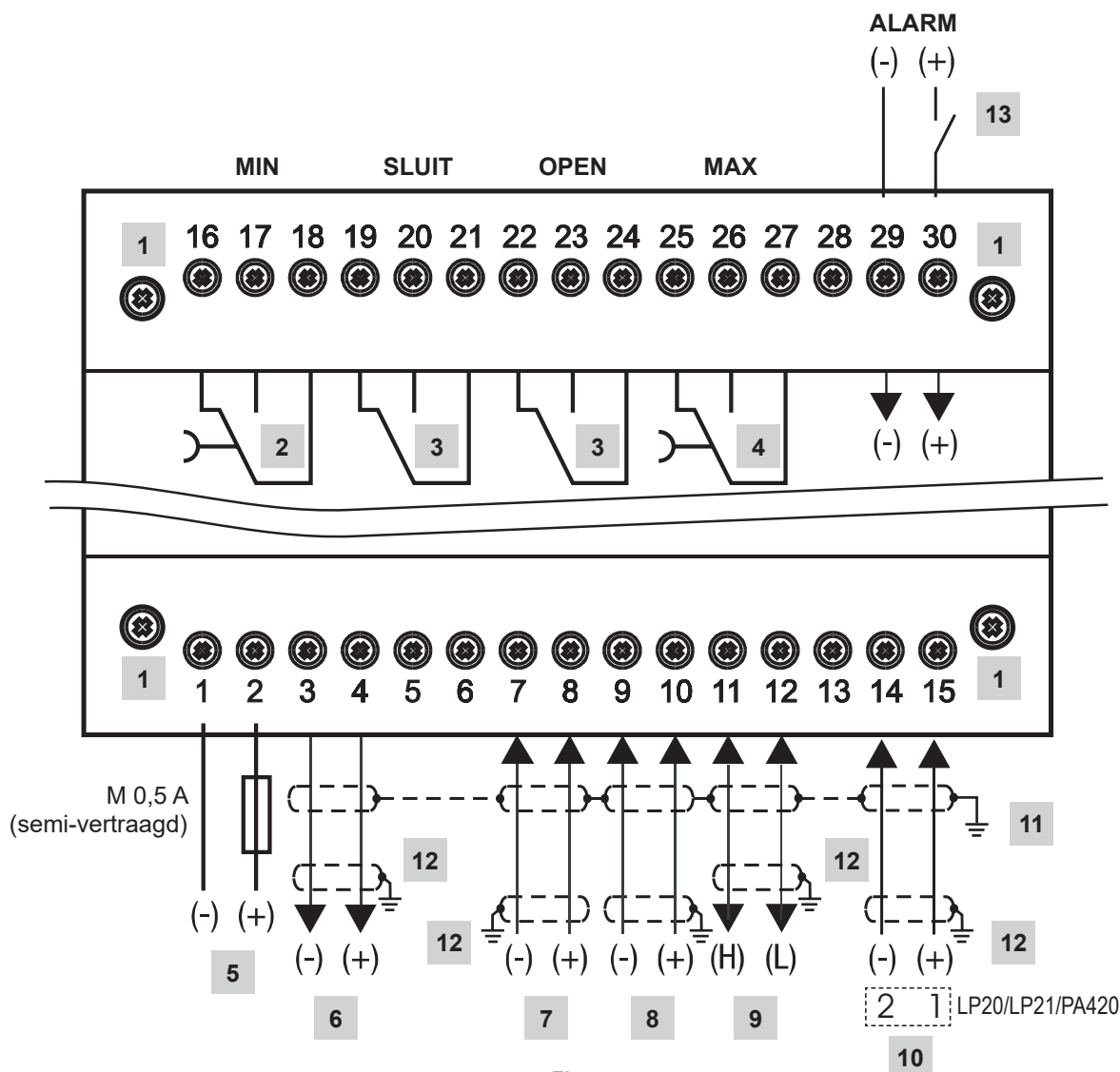


Fig. 4

Item	
1	Bevestigingsschroeven voor klemmenstrook
2	MIN uitgangcontact, uitschakelvertraging: 3 sec.
3	Uitgangcontacten voor het activeren van de regelklep. Externe verbindingdraad noodzakelijk voor de functie
4	MAX uitgangcontact, uitschakelvertraging: 3 sec.
5	Aansluiting van de voedingsspanning 24 Vdc op een ter plaatse voorziene zekering 0,5 A (semi-vertraagd)
6	Uitgang werkelijke waarde 4-20 mA
7	Ingang voedingswaterdebiet, 4-20 mA
8	Ingang stoomdebiet, 4-20 mA
9	Datalijn voor bedieningseenheid en eenheid BHD50
10	Niveautransmitter LP20/LP21/PA420, 4-20 mA
11	Centraal aardingspunt (CEP) in schakelkast
12	Aardingspunt bij de hulpapparatuur (bv. PA420/LP20/LP21)
13	Ingang voor niveau-eindschakelaar (24Vdc), ON = alarm, OFF = normaal waterniveau

Aansluitschema (LCR2652)

Voor continue regelaar (4 - 20 mA) of AAN/UIT-regeling van de pomp

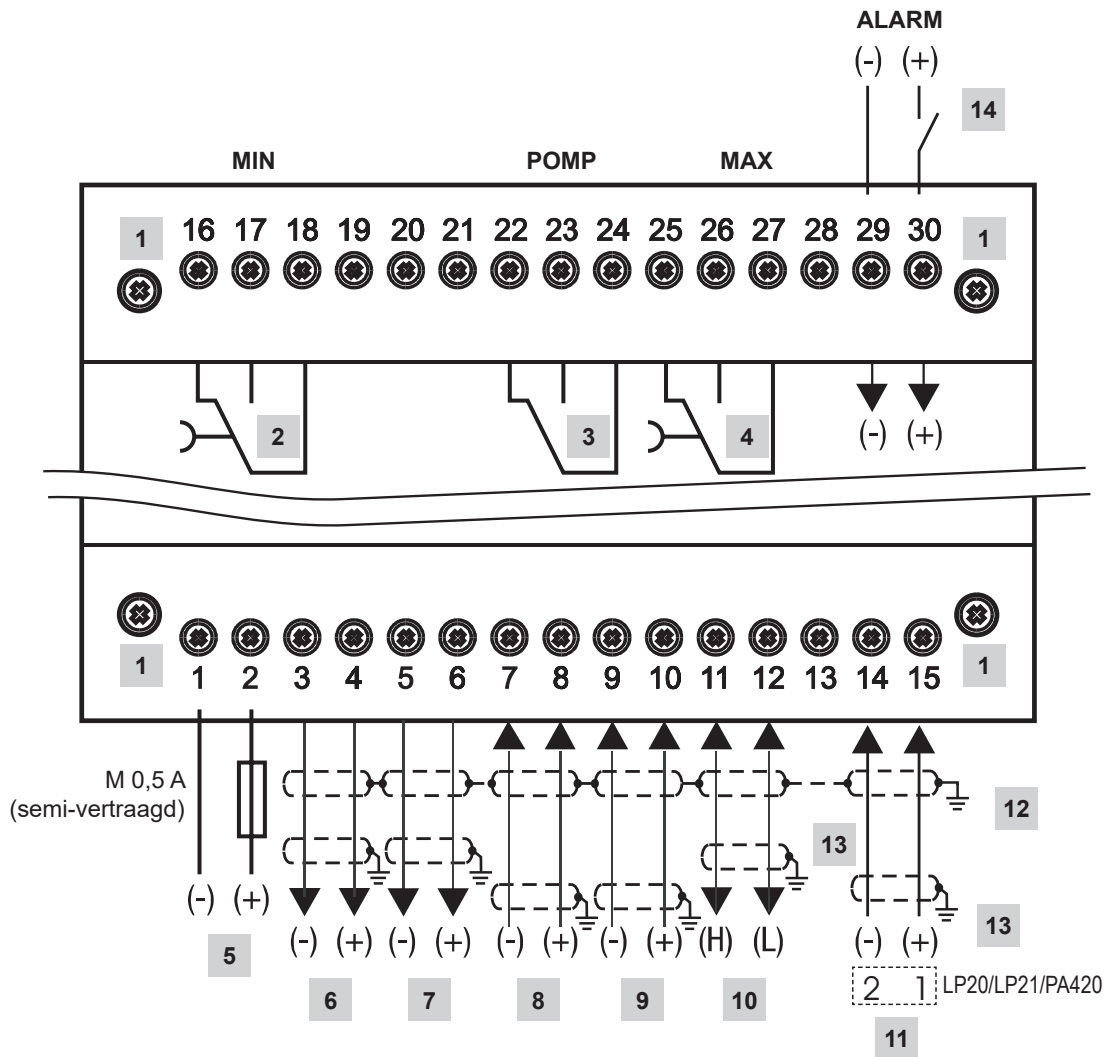


Fig. 5

Item	
1	Bevestigingsschroeven voor klemmenstrook
2	MIN uitgangcontact, uitschakelvertraging: 3 sec.
3	Pomp uitgangcontact
4	MAX uitgangcontact, uitschakelvertraging: 3 sec.
5	Aansluiting van de voedingsspanning 24 Vdc op een ter plaatse voorziene zekering 0,5 A (semi-vertraagd)
6	Uitgang werkelijke waarde 4-20 mA
7	Uitgang 4-20 mA regelvariabele Y
8	Ingang voedingswaterdebiet, 4-20 mA
9	Ingang stoomdebiet, 4-20 mA
10	Datalijn voor bedieningseenheid en eenheid BHD50
11	Niveautransmitter LP20/LP21/PA420, 4-20 mA.
12	Centraal aardingspunt (CEP) in schakelkast
13	Aardingspunt bij de hulpapparatuur (bv. PA420/LP20/LP21)
14	Ingang voor niveau-eindschakelaar (24Vdc), ON = alarm, OFF = normaal waterniveau

Technische gegevens BHD50

Voedingsspanning	24 Vdc +/- 20%
Zekering	intern automatisch
Stroomverbruik	14,4 W
Gebruikersinterface	5" kleurendisplay met analoog capacitief aanraakscherm, resolutie 800 x 480 pixels, verlicht
Communicatie-interface	RS232, RS422, RS485 en Ethernet 10/100Mb (USB alleen voor onderhoud)
Datalijn	Voor aansluiting op een LCR2652 en BCR3250 (parallel)
Afmetingen	Voorpaneel: 147x107 mm Uitsparing bord: 136x96 mm Diepte: 52 + 8 mm
Gewicht	ca. 1,3 kg
Bescherming	Voorkant: IP 66 volgens EN 60529 Achterkant: IP 20 volgens EN 60529
Elektrische aansluiting	1 voedingsstekker met 3 polen 1 D-SUB aansluiting met 9 polen 2 Ethernet (10/100Mb) RJ45-aansluiting 1 USB-poort V2.0, max. 500 mA - alleen voor onderhoud 1 seriële aansluiting met 8 polen

Richtlijnen en normen

VdTÜV Bulletin "Wasserstand 100" (Waterniveau 100)

De functionele eenheid bestaande uit de bedieningseenheid en display BHD50/niveauregelaar LCR2652 in combinatie met niveautransmitter LP20/LP21/PA420 is goedgekeurd volgens het VdTÜV Bulletin "Waterniveau 100".

Het VdTÜV Bulletin "Wasserstand (Waterniveau) 100" specificeert de eisen die gesteld worden aan waterniveauregeling- en begrenzingsapparatuur voor ketels.

Typegoedkeuringsnr. TÜV - WR - XX-XXX (zie typeplaatje).

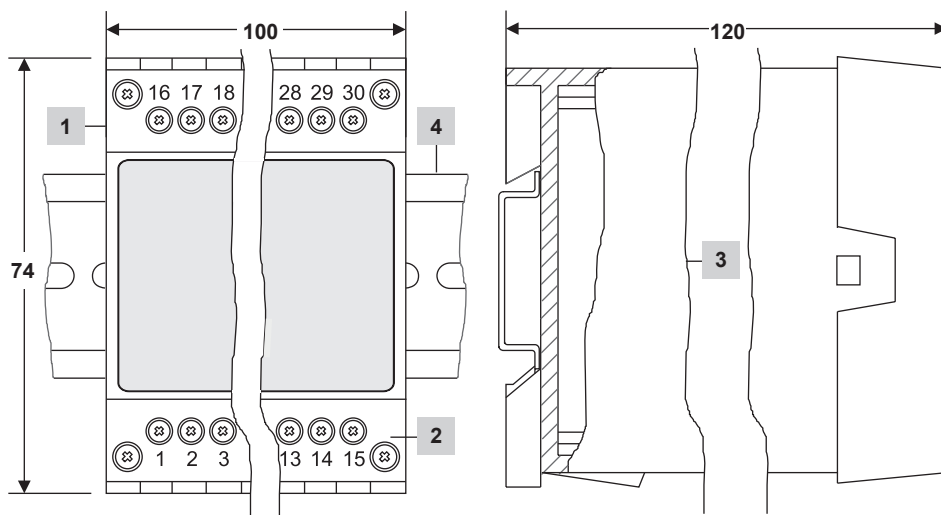
LV (laagspanningsrichtlijn) en EMC (elektromagnetische compatibiliteit)

De apparatuur voldoet aan de eisen van de laagspanningsrichtlijn 2014/35/EU en de EMC-richtlijn 2014/30/EU.

ATEX (Explosieve omgeving)

Volgens de Europese richtlijn 2014/34/EU mag de apparatuur niet gebruikt worden in zones met explosiegevaar.

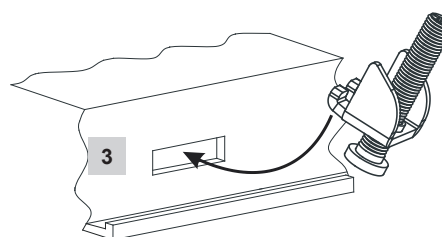
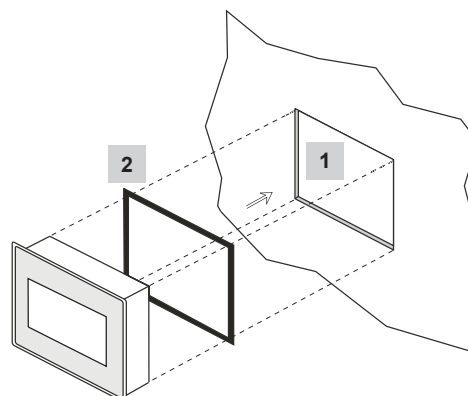
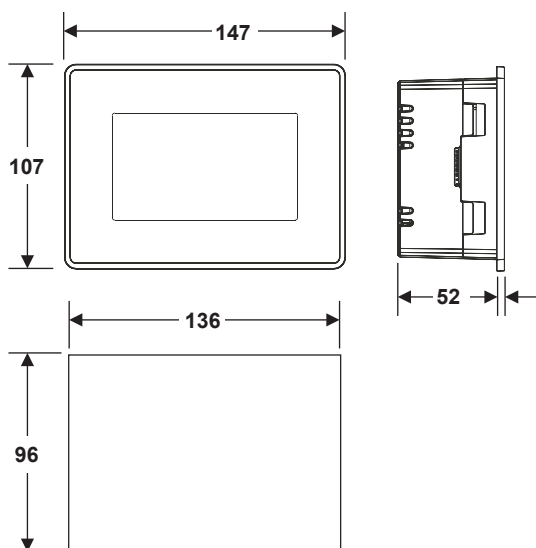
Afmetingen (LCR2652) (bij benadering) in mm



Item	
1	Bovenste klemmenstrook
2	Onderste klemmenstrook
3	Behuizing
4	Draagrail TH 35, EN 60715

De spuiregelaar LCR2652 wordt vastgeklit op de draagrail type TH 35, EN 60715 in de schakelkast. Item 4.

Afmetingen (BHD50) (bij benadering) in mm



Detail bevestigingselement.

Item	
1	Uitsparing in schakelkast 136 x 96 mm
2	Pakking
3	Bevestigingselementen

Specificatie

Niveauregelaar met Bedieningseenheid en Display, 4 spanningsvrije wisselcontacten voor MIN/MAX alarm & regelklep, voedingsspanning 24V DC 4W.

Bestelvoorbeeld

Voorbeeld: 1 Spirax Sarco LCR2652 Niveauregelaar, 1 Spirax Sarco BHD50 Bedieningseenheid en Display.