

LCR2251 Niveauregelaar



Beschrijving

De LCR2251 niveauregelaar wordt gebruikt in combinatie met de LP20/LP21/PA420 niveautransmitter als een eindschakelaar en waterniveauregelaar, bv. in stoom- en waterketelsystemen of in condensaat- en voedingswatertanks. De niveauregelaar geeft aan wanneer een MIN en MAX waterniveau bereikt is, en stuurt een regelklep of pomp aan.

De LCR2251 niveauregelaar verwerkt het niveau-afhankelijke stroomsignaal van de LP20/LP21/PA420 niveautransmitter. Dit ingangssignaal wordt door de regelaar herkend als 0 en 100 % van het meetbereik van de ketel, en op het 7-segmenten LED-display als werkelijke waarde getoond.

De regelaar is geschikt voor gebruik met vloeistoffen met een elektrische geleidbaarheid van 5 μ S / cm of 5 ppm, wanneer hij gebruikt wordt met een LP20/LP21 capaciteitssonde en een PA420 niveautransmitter.

De niveauregelaar werkt met een elektropneumatisch bediende regelklep als een continue regelaar met proportionele-plus-integrale regeling (PI-regelaar). Bij afwijkingen van het instelpunt geeft hij een stroom van 4-20 mA als regelvariabele Y.

Als alternatief kan de regelaar ingesteld worden om een pomp te besturen (aan/uit-regeling) en een 4 - 20 mA uit te zenden om een externe niveau-indicatie te geven (werkelijke waarde uitgang).

De regelaar kan geconfigureerd worden voor vul- of afvoerregeling.

Als het MIN of MAX waterniveau bereikt is, schakelt na de uitschakelvertraging het MIN of MAX uitgangcontact in de niveauregelaar om. De MIN of MAX LED licht op.

Storingen in de niveautransmitter, de elektrische aansluiting of de instellingen worden als foutcodes op het 7-segmenten LED-display aangegeven. Bij een storing wordt het MIN en MAX alarm geactiveerd.

Als alleen in de LCR2251 niveauregelaar storingen optreden, wordt het MIN en MAX alarm geactiveerd en wordt het systeem opnieuw opgestart.

Parameters kunnen veranderd worden of het MIN/MAX alarm gesimuleerd worden door de drukknoppen te bedienen.

Richtlijnen en normen

VdTÜV Bulletin "Wasserstand 100" (Waterniveau 100)

De LCR2251 nivearegelaar, in combinatie met de LP20/LP21/PA420 niveautransmitter, is typegoedgekeurd volgens het VdTÜV Bulletin "Waterniveau 100".

Het VdTÜV "Wasserstand (=Waterniveau) 100" beschrijft de eisen voor waterniveauregeling- en begrenzingsapparatuur voor ketels.

LV (laagspanningsrichtlijn) en EMC (elektromagnetische compatibiliteit)

De apparatuur voldoet aan de eisen van de laagspanningsrichtlijn 2014/35/EU en de EMC-richtlijn 2014/30/EU.

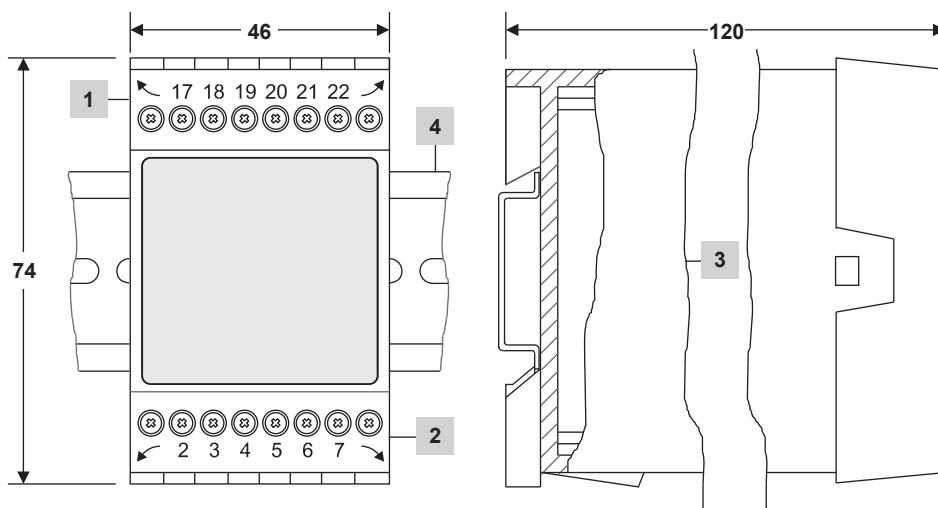
ATEX (Explosieve omgeving)

De apparatuur mag niet worden gebruikt in een potentieel explosieve omgeving overeenkomstig de Europese Richtlijn 2014/34/EU.

Typische toepassingen

- Stoom- en Waterketels
- Condensaat- en voedingswatertanks

Afmetingen (bij benadering) in mm

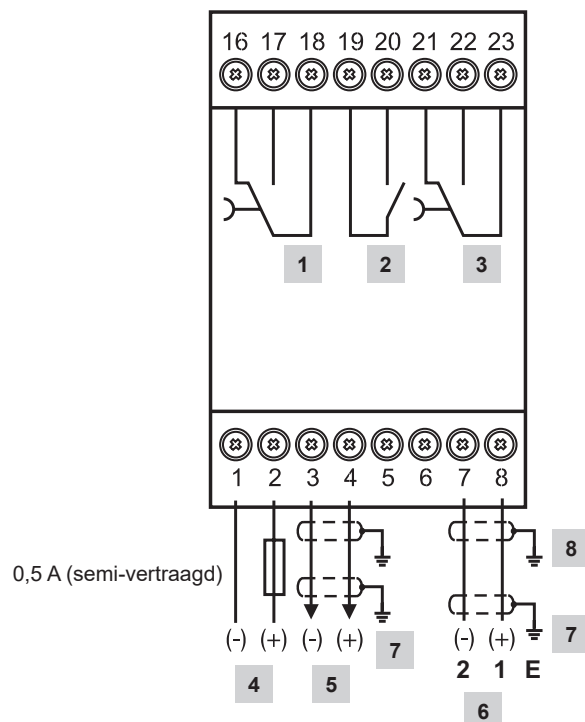


Item	
1	Bovenste klemmenstrook
2	Onderste klemmenstrook
3	Behuizing
4	Draagrail TH 35, EN 60715

Installatie in schakelkast

De LCR2251 nivearegelaar wordt vastgeklikt op een draagrail type TH 35, EN60715 in een schakelkast, punt 4.

Aansluitschema



Item	
1	MIN uitgangcontact, uitschakelvertraging 3 seconden
2	Pomp uitgangcontact. Niet gebruikt in continue regelaar
3	MAX uitgangcontact, uitschakelvertraging 3 seconden
4	Aansluiting voedingsspanning 24 Vdc met semi-vertraagde zekering 0,5 A ter plaatse voorzien
5	Uitgang 4-20 mA, regelvariabele Y voor continue regelaar of uitgang werkelijke waarde voor AAN/ UIT-regelaar (pompregeling)
6	Niveaustransmitter LP20/LP21/PA420, 4-20 mA
7	Aardingspunt bij hulpapparatuur (bv. PA420/LP20/LP21)
8	Centraal aardingspunt (CEP) in schakelkast

Technische gegevens LCR2251

Voedingsspanning	24 Vdc +/- 20%
Zekering	Extern 0,5 A (semi-vertraagd)
Stroomverbruik	4 W
Aansluiting van de niveautransmitter	1 analoge ingang 4-20 mA, bv. voor LP20/LP21/PA420 niveautransmitter, 2 polen en scherm.
Voedingsspanning naar niveautransmitter	12 Vdc/max. 20 mA
Uitgangen:	2 potentiaalvrije wisselcontacten, 8 A 250 Vac/30 Vdc $\cos \phi = 1$. Uitschakelvertraging 3 seconden (MIN/MAX alarm) 1 potentiaalvrij open/gesloten contact, 8 A 250 Vac/30 Vdc $\cos \phi = 1$ (aan/uit-regeling pomp) 1 analoge uitgang 4-20 mA, max. belasting 500 ohm (regelvariabele Y of werkelijke waarde) Inductieve belastingen moeten een ontstoringfunctie hebben (RC-combinatie) volgens de specificaties van de fabrikant
Displays en bedieningselementen	3 drukknoppen voor MIN/MAX alarmtest en parameterinstelling 1 groen 4-cijferig 7-segmenten LED-display 2 rode LEDs voor MIN/MAX alarm 1 oranje LED voor pomp actief of regelvariabele Y 1 4-polige codeschakelaar voor configuratie
Behuizing	Materiaal van de behuizing, basis: zwart polycarbonaat; voorkant: grijs polycarbonaat Afmetingen van de geleiders: 1 x 4,0 mm ² massief, per draad, of 1 x 2,5 mm ² per snoer met huls volgens DIN 46228, of 2 x 1,5 mm ² per snoer met huls volgens DIN 46228 (min. Ø 0,1 mm) Klemmenstroken kunnen afzonderlijk worden verwijderd Bevestiging van de behuizing: Bevestigingsclip op draagrail TH 35, EN 60715
Elektrische veiligheid	Vervuilinggraad 2 voor installatie in schakelkast met beschermingsgraad IP 54, volledig geïsoleerd
Beschermingsgraad	Behuizing: IP 40 volgens EN 60529 Klemmenstrook: IP 20 volgens EN 60529
Gewicht	ca. 0,2 kg
Omgevingstemperatuur	Bij inschakeling 0 ° ... 55 °C In bedrijf -10 ... 55 °C
Transporttemperatuur	-20 ... +80 °C (<100 uur), pas inschakelen na een ontdooiperiode van 24 uur
Opslagtemperatuur	-20 ... +70 °C, pas inschakelen na een ontdooiperiode van 24 uur
Relatieve vochtigheid	max. 95%, geen vochtcondensatie

Specificatie

Continue PI of AAN/UIT niveauregelaar met MIN en MAX alarm, 2 spanningsvrije wisselcontacten voor MIN en MAX alarm, 1 spanningsvrij relaiscontact voor pomp / klepbediening, voedingsspanning 24V DC 4W.

Bestelvoorbeeld

Voorbeeld: 1 stuk Spirax Sarco LCR2251 niveauregelaar.