

LCR2250 Niveauregelaar

Beschrijving

De LCR2250 niveauregelaar wordt gebruikt in combinatie met een LP20/LP21/PA420 niveautransmitter als een eindschakelaar en waterniveauregelaar, bv. in stoom- en waterketelsystemen of in condensaat- en voedingswatertanks. De niveauregelaar geeft aan wanneer een MIN of MAX waterniveau bereikt is, en opent of sluit een regelklep.

De LCR2250 niveauregelaar verwerkt het niveau-afhankelijke stroomsignaal van de LP20/LP21/PA420 niveautransmitter. Dit ingangssignaal wordt door de regelaar herkend als 0 en 100 % van het meetbereik van de ketel, en op het 7-segmenten LED-display als werkelijke waarde getoond. De regelaar is geschikt voor gebruik met vloeistoffen met een elektrische geleidbaarheid van 5 μ S / cm of 5 ppm, wanneer hij gebruikt wordt met een LP20/LP21 capaciteitssonde en een PA420 niveautransmitter.

De niveauregelaar werkt met een elektrisch bediende regelklep (VMD - Klepmotoraandrijving) als een 3-punts stappenregelaar met proportionele-plus-integrale regelactie (PI-regelaar). Als de werkelijke waarde afwijkt van het instelpunt, wordt de elektrische servomotor geactiveerd door twee uitgangcontacten en twee knipperende LEDs geven aan of de regelklep open of dicht gaat.

De regelaar kan geconfigureerd worden voor vul- of afvoerregeling.

Een ander uitgangcontact geeft aan wanneer een MIN of MAX waterniveau bereikt is (de gewenste functie kan met een schakelaar geselecteerd worden). Nadat de spanningsloze tijd verstreken is, schakelt het uitgangcontact over en gaat de MIN of MAX LED branden.

Storingen in de niveautransmitter, de elektrische aansluiting of de instellingen worden als foutcodes op het 7-segmenten LED-display aangegeven. Bij een storing wordt het MIN/MAX alarm geactiveerd. Als alleen in de LCR2250 niveauregelaar storingen optreden, wordt het MIN/MAX alarm geactiveerd en wordt het systeem opnieuw opgestart.

Parameters kunnen veranderd worden of het MIN/MAX alarm gesimuleerd worden door de drukknoppen te bedienen. Voor externe niveau-indicatie heeft de LCR2250 niveauregelaar een 4 - 20 mA uitgang voor de werkelijke waarde.

Richtlijnen en normen

VdTÜV Bulletin "Wasserstand 100" (Waterniveau 100)

De LCR2250 niveauregelaar, in combinatie met de LP20/LP21/PA420 niveautransmitter, is typegoedgekeurd volgens het VdTÜV Bulletin "Waterniveau 100".

Het VdTÜV "Wasserstand (=Waterniveau) 100" beschrijft de eisen voor waterniveauregeling- en begrenzingsapparatuur voor ketels.

LV (laagspanningsrichtlijn) en EMC (elektromagnetische compatibiliteit)

De apparatuur voldoet aan de eisen van de laagspanningsrichtlijn 2014/35/EU en de EMC-richtlijn 2014/30/EU.

ATEX (Explosieve omgeving)

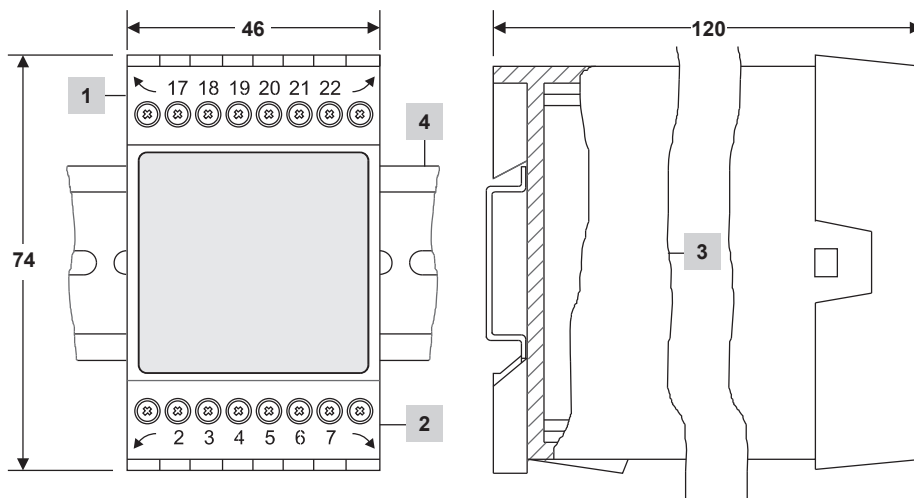
De apparatuur mag niet worden gebruikt in een potentieel explosieve omgeving overeenkomstig de Europese Richtlijn 2014/34/EU.



Typische toepassingen

- Stoom- en waterketels
- Condensaat- en voedingswatertanks

Afmetingen (bij benadering) in mm



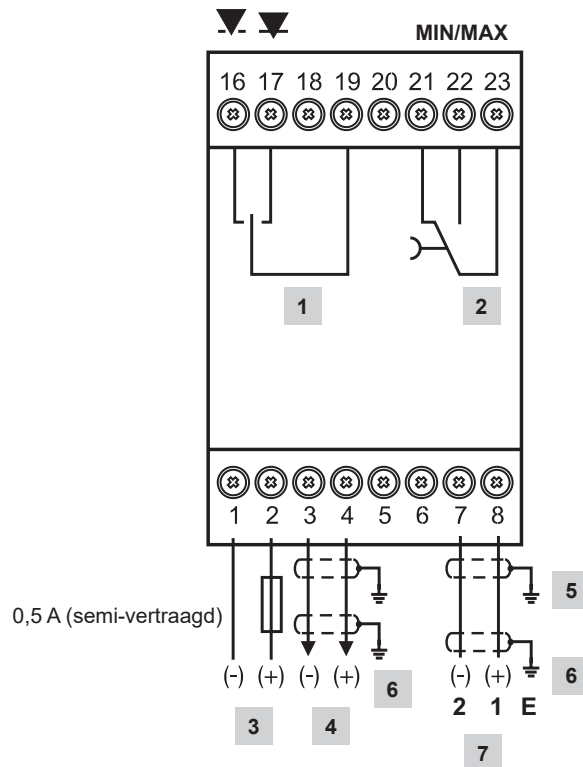
Item

1	Bovenste klemmenstrook
2	Onderste klemmenstrook
3	Behuizing
4	Draagrail TH 35, EN 60715

Installatie in schakelkast

De LCR2250 niveuregelaar wordt vastgeklit op een draagrail type TH 35, EN 60715 in een schakelkast, zie punt 4.

Aansluitschema



Item	
1	Uitgangscontact voor servomotor regelklep
2	MIN/ MAX uitgangscontact, uitschakelvertraging 3 seconden
3	Aansluiting voedingsspanning 24 Vdc met semi-vertraagde zekering 0,5 A ter plaatse voorzien
4	Uitgang werkelijke waarde 4-20 mA
5	Centraal aardingspunt (CEP) in schakelkast
6	Aardingspunt bij hulpapparatuur (bv. PA420/LP20/LP21).
7	Niveauregelaar LP20/LP21/PA420 4-20 mA.

Technische gegevens

Voedingsspanning	24 Vdc +/- 20%
Zekering	Extern 0,5 A (semi-vertraagd)
Stroomverbruik	4 W
Aansluiting van de niveautransmitter	1 analoge ingang 4-20 mA, bv. voor LP20/LP21/PA420 niveautransmitter, 2 polen en scherm
Voedingsspanning naar niveautransmitter	12 Vdc/max. 20 mA
Uitgangen:	<p>2 ποτεντιααλπριφε ωισσελχονταχτεν, 8 A 250 ζαχ/30 ζδχ χοσ f = 1 (regelklep open/gesloten)</p> <p>1 ποτεντιααλπριφ ωισσελχονταχτ, 8 A 250 ζαχ/30 ζδχ χοσ f = 1</p> <p>Uitschakelvertraging 3 seconden (MIN/MAX alarm, kan geschakeld worden)</p> <p>Inductieve belastingen moeten een ontstoringfunctie hebben (RC-combinatie) volgens de specificaties van de fabrikant</p> <p>1 analoge uitgang 4-20 mA, max. belasting 500 ohm, b.v. voor display van de werkelijke waarde</p>
Displays en bedieningselementen	<p>3 drukknoppen voor MIN/MAX alarmtest en parameterinstelling</p> <p>1 groen 4-cijferig 7-segmenten LED-display</p> <p>2 rode LEDs voor MIN/MAX alarm</p> <p>2 oranje LEDs voor het openen/sluiten van de regelklep</p> <p>1 4-polige codeschakelaar voor configuratie</p>
Behuizing	<p>Materiaal van de behuizing, basis: zwart polycarbonaat; voorkant: grijs polycarbonaat</p> <p>Afmetingen van de geleiders: 1 x 4,0 mm² massief, per draad, of</p> <p>1 x 2,5 mm² per snoer met huls volgens DIN 46228, of</p> <p>2 x 1,5 mm² per snoer met huls volgens DIN 46228 (min. Ø 0,1 mm)</p> <p>Klemmenstroken kunnen afzonderlijk worden verwijderd</p> <p>Bevestiging van de behuizing: Bevestigingsclip op draagrail TH 35, EN 60715</p>
Elektrische veiligheid	Vervuilingsgraad 2 voor installatie in schakelkast met beschermingsgraad IP 54, volledig geïsoleerd
Beschermingsgraad	Behuizing: IP 40 volgens EN 60529 Klemmenstrook: IP 20 volgens EN 60529
Gewicht	ca. 0,2 kg
Omgevingstemperatuur	Bij inschakeling 0 ° tot 55 °C In bedrijf -10 tot 55 °C
Transporttemperatuur	-20 tot +80 °C (<100 uur), pas inschakelen na een ontdooiperiode van 24 uur
Opslagtemperatuur	-20 tot +70 °C, pas inschakelen na een ontdooiperiode van 24 uur
Relatieve vochtigheid	max. 95%, geen vochtcondensatie

Specificatie

3-punts stappen PI regelaar met MIN of MAX alarm, 1 spanningsvrij wisselcontact voor MIN of MAX alarm, 1 spanningsvrij relaiscontact voor klep open/stop/gesloten, voedingsspanning 24V DC, 4W.

Bestelvoorbeeld

Voorbeeld: 1 stuk Spirax Sarco LCR2250 niveauregelaar.