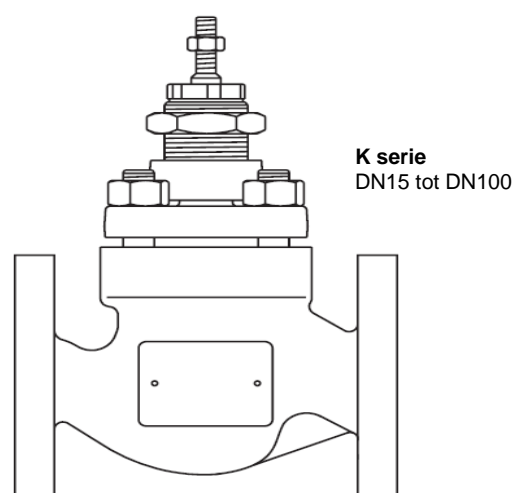
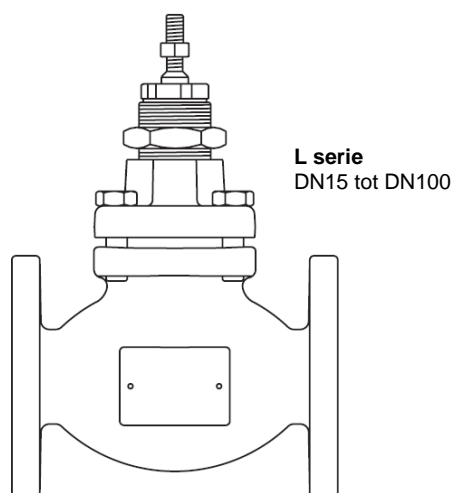


## SPIRA-TROL K/L (EN) 2-wegregelkleppen DN15-DN100

### Omschrijving

SPIRA-TROL is een tweeweg regelklep met enkele zitting volgens de EN norm. De zitting wordt op zijn plaats gehouden door een kooi. De kleppen zijn verkrijgbaar in 4 verschillende materialen en van DN15 tot DN100 (1/2" tot 4"). Bij gebruik in combinatie met een pneumatische of elektrische servomotor is een modulerende of aan/uit regeling mogelijk.




### Diameters en aansluitingen

| Serie   | Materiaal huis     | Geschroefd      |                            | Geflensd     |      |      |          |          |
|---------|--------------------|-----------------|----------------------------|--------------|------|------|----------|----------|
|         |                    | BSP             | PN16                       | PN16         | PN25 | PN40 | JIS/KS10 | JIS/KS20 |
|         |                    | Tot en met DN50 | DN65 en DN100 <sup>1</sup> | DN15 – DN100 |      |      |          |          |
| L-serie | Gietijzer          | X               |                            | X            |      |      | X        |          |
|         | Koolstofstaal      |                 |                            | X            |      |      | X        |          |
|         | Roestvast staal    |                 |                            | X            |      |      | X        |          |
| K-serie | Nodulair gietijzer | X               | X                          |              | X    |      | X        |          |
|         | Koolstofstaal      |                 |                            |              |      | X    |          | X        |
|         | Roestvast staal    | X               |                            |              |      | X    |          | X        |

<sup>1</sup> Gebruik voor andere maten PN25 (qua afmetingen identiek aan PN16)

### Standaarden

Ontworpen in overeenstemming met EN 60534. Dit product is volledig in overeenstemming met de Europese Richtlijn inzake Drukapparatuur en draagt het  merk indien vereist.

### Certificatie

Dit product is beschikbaar met materiaalcertificaat volgens EN 10204 3.1. **Nota:** Alle noodzakelijke certificaten dienen uitdrukkelijk worden vermeld bij het plaatsen van de bestelling.

**SPIRA-TROL Klepkenmerken – opties:**

|                 |   |
|-----------------|---|
| <b>KE en LE</b> | <b>Equiprocentueel (E)</b> – Geschikt voor de meeste modulerende regelingen, levert goede regeling bij alle debieten. |
| <b>KF en LF</b> | <b>Snelopenend (F)</b> – Voor on/off – toepassingen.  |
| <b>KL en LL</b> | <b>Lineair (L)</b> – Voornamelijk voor vloeistoffen met constante differentiële druk over regelklep.                  |

**Belangrijke nota:** Verder in dit document wordt telkens gesproken over de KE of LE klep. Op uitzondering van de klepkenmerk zijn KF, LF, KL en LL identiek.

**SPIRA-TROL klep – opties:**

|                           |  |   |                   |
|---------------------------|--|---|-------------------|
| <b>Klepsteelpakking</b>   | <b>PTFE chevrons (P-N)</b>   | Standaard   |                   |
|                           | <b>Grafiet pakking (H)</b>   | Hoge temperatuur toepassingen   |                   |
|                           | <b>Balghembraan / PTFE (B)</b>   | Zero emissie en thermische vloeistoffen   | PN25 – tot 300 °C |
|                           | <b>Balghembraan / Grafiet (C)</b>  | Zero emissie, hoge temperatuur toepassingen en thermische vloeistoffen  | PN25 – tot 400 °C |
|                           | <b>Balghembraan / Secundaire grafiet dichtingen (D)</b>  | Zero emissie en hoge temperatuur en thermische vloeistoffen. Onze standaard indien hoge temperaturen vereist zijn | PN16 – tot 300 °C |
| <b>Afdichting zitting</b> | <b>Metaal – metaal</b>   | 431 RVS –standaard<br>316L RVS  |                   |
|                           | <b>Zachte zitting</b>  | Tot 170 °C – PTFE voor klasse VI afdichting (toepassingen op perslucht of water)                                  |                   |
|                           |  | Tot 220 °C – PEEK (C en P) voor klasse VI afdichting  |                   |
|                           |  | Tot 250 °C – PEEK (K) voor klasse VI afdichting   |                   |
| <b>Gehard</b>             | 316L RVS met Stellite 6 laag   |   |                   |
| <b>Deksel</b>             | Standaard deksel   |   |                   |
|                           | Verlengd deksel voor isolatie of extreme (warm/koud) temperaturen                                    |   |                   |
| <b>Kooi</b>               | Standaard kooi   |   |                   |
|                           | Geluidsbeperkende of anti-cavitatie kooi (zie TI-S024-59).<br>(niet beschikbaar voor zitting type C) |   |                   |

**SPIRA-TROL kleppen zijn compatibel met volgende servomotoren en klepstandstellers:**

|                          |  |
|--------------------------|--|
| <b>Elektrisch</b>        | Series AEL 3, AEL5 en AEL6                       |
| <b>Pneumatisch</b>       | Series PN9000 en TN2000                          |
| <b>Klepstandstellers</b> | PP5 (pneumatisch) of EP500S (elektropneumatisch) |
|                          | EP500A (elektropneumatisch, intrinsiek veilig)   |
|                          | SP400 en SP500 (elektropneumatisch, intelligent) |

Zie relevante TI (technische fiches) voor meer details.

## Materialen – DN15 tot DN100 (1/2" – 4")

| Nr. | Omschrijving                             | LE3                      |                       | KE7                        | LE4 – KE4           |                      | LE6 – KE6        |          |
|-----|--|--------------------------|-----------------------|----------------------------|---------------------|----------------------|------------------|----------|
|     |  | DN15-50                  | DN65-100              | DN15-100                   | DN15-50             | DN65-100             | DN15-50          | DN65-100 |
| 1   | Huis                                     | EN1563 : ENGJS-400-18    |                       | EN1563 :<br>ENGJS-400-18LT | EN10273 :<br>1.0460 | EN10213 :<br>1.0619N | EN10213 : 1.4408 |          |
| 2   | Deksel                                   | EN1563 :<br>ENGJS-400-18 | EN1561 :<br>ENGJL-250 | EN1563 :<br>ENGJS-400-18LT | EN10213 : 1.0619N   |                      | EN10213 : 1.4408 |          |
| 2a  | Deksel verlenging                        | EN10213 : 1.0619N        |                       |                            |                     |                      | EN10213 : 1.4408 |          |
| 2b  | Balgmembraan<br>(Pakking optie<br>B-C-D) | Roestvast staal 316L     |                       |                            |                     |                      |                  |          |
| 2c  | Verlengd deksel                          | EN10213 : 1.0619N        |                       |                            |                     |                      | EN10213 : 1.4408 |          |

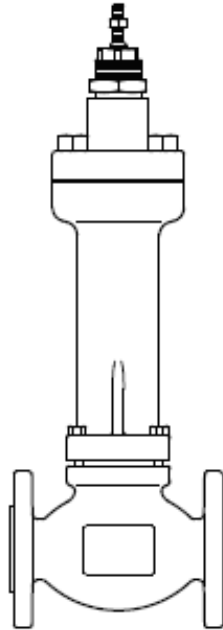
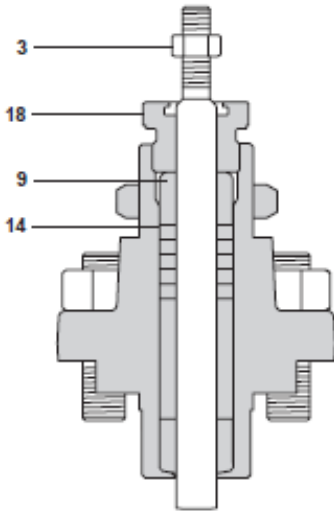
| Nr. | Omschrijving                         | Alle types                               |   |
|-----|--------------------------------------|--|---|
| 3   | Borgmoer klepstaal                   | Roestvast staal A2-70                    |   |
| 4   | Dekselpakking                        | Grafiet en roestvast staal               |   |
| 5   | Houder zitting                       | Duplex roestvast staal ASME A994 CD4MCuN |   |
| 6   | Zitting (ring)                       | Optie T                                  | Roestvast staal 431   |
|     |                                      | Optie S                                  | Roestvast staal 316L  |
|     |                                      | Optie W                                  | Roestvast staal 316L + Stellite™ 6  |
|     |                                      | Optie C en P                             | PEEK  |
|     |                                      | Optie K                                  | Roestvast staal 316L + PEEK   |
|     |                                      | Optie G                                  | Roestvast staal 316L + PTFE   |
| 7   | Pakking zitting                      | Grafiet en roestvast staal               |   |
| 8   | Klep en klepstaal                    | Zitting optie T                          | Roestvast staal 431   |
|     |                                      | Zitting optie S                          | Roestvast staal 316L  |
|     |                                      | Zitting optie W                          | Roestvast staal 316L + Stellite™ 6  |
|     |                                      | Zitting optie C/G/K/P                    | Roestvast staal 316L voor kleppen in roestvast staal<br>en Roestvast staal 431 voor alle andere kleppen               |
| 9   | Onderste<br>klepstaalgeleider        | Pakking optie P-B                        | PTFE glass filled   |
|     |                                      | Pakking optie N                          | Nitronic™ 60  |
|     |                                      | Pakking optie H-C                        | Stellite™ 6   |
| 10  | Onderste klepstaalveger              | Pakking optie P-N-B                      | PTFE  |
| 11  | Rondsel                              |  | Roestvast staal 316L  |
| 12  | Veer                                 | Pakking optie P-N-B                      | Roestvast staal 316L  |
| 13  | Tussenstuk (pakking)                 |  | Roestvast staal 316L  |
| 14  | pakking set                          | Pakking optie P-N-B                      | PTFE chevron  |
|     |                                      | Pakking optie H-C                        | Grafiet ringen  |
| 15  | Buitenste 'O' ring                   | Pakking optie P-N-B                      | VITON™  |
| 16  | Bovenste<br>klepstaalgeleider        | Pakking optie P-B                        | PTFE glass filled   |
|     |                                      | Pakking optie N                          | Nitronic™ 60  |
|     |                                      | Pakking optie H-C                        | Stellite™ 6   |
| 17  | Binnenste 'O' ring                   | Pakking optie P-N-B                      | VITON™  |
| 18  | Borgmoer                             |  | Roestvast staal 316L voor kleppen in roestvast staal<br>en Roestvast staal 431 voor alle andere kleppen               |
| 19  | Schraapring                          | Pakking optie P-N-B                      | PTFE  |
| 20  | Borgmoer servomotor                  |  | Nickel plated koolstofstaal voor kleppen in roestvast staal<br>en Zinc plated koolstofstaal voor alle andere kleppen. |
| 22  | Pakking verlengd deksel              |  | Grafiet en roestvast staal  |
| 23  | Plaat (enkel verlengd deksel)        |  | Roestvast staal 316L  |
| 24  | Onderste lager spindel huis          |  | Roestvast staal   |
| 25  | Onderste lager spindel               |  | Stellite™ 6 voor roestvrij stalen kleppen<br>en Roestvrij staal 431 voor alle andere kleppen                          |
| 26  | Spindel borging en anti-rotatie moer |  | Roestvast staal   |
| 27  | Moeren                               | Bouten optie S                           | Roestvast staal A2-70 voor roestvast stalen kleppen<br>en koolstofstaal Gr.8 voor alle andere kleppen                 |
|     |                                      | Bouten optie H                           | Roestvast staal A2-70   |

|    |        |                |  |
|----|--------|----------------|--|
| 28 | Bouten | Bouten optie S | Roestvast staal A2-70 voor roestvast stalen kleppen<br>en koolstofstaal 8.8 voor alle andere kleppen |
|    |        | Bouten optie H | Roestvast staal A2-70  |

KE klep met verlengd deksel (E)

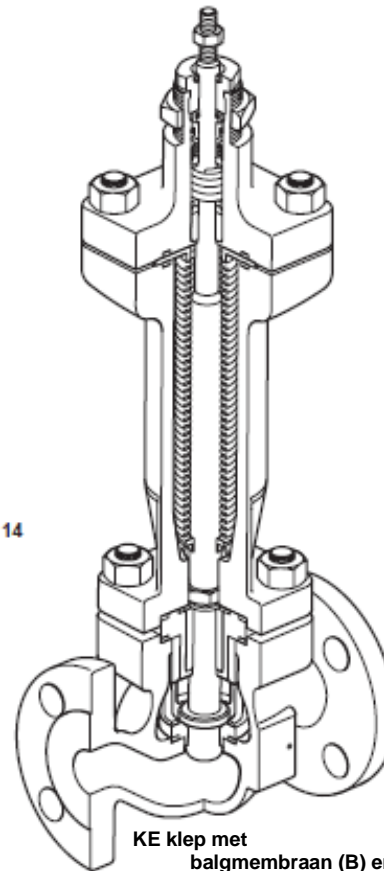
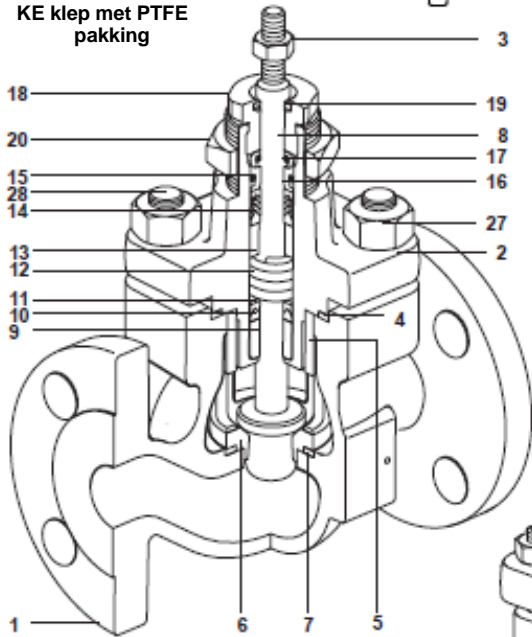
\* Grafiet pakking

KE klep met grafiet pakking

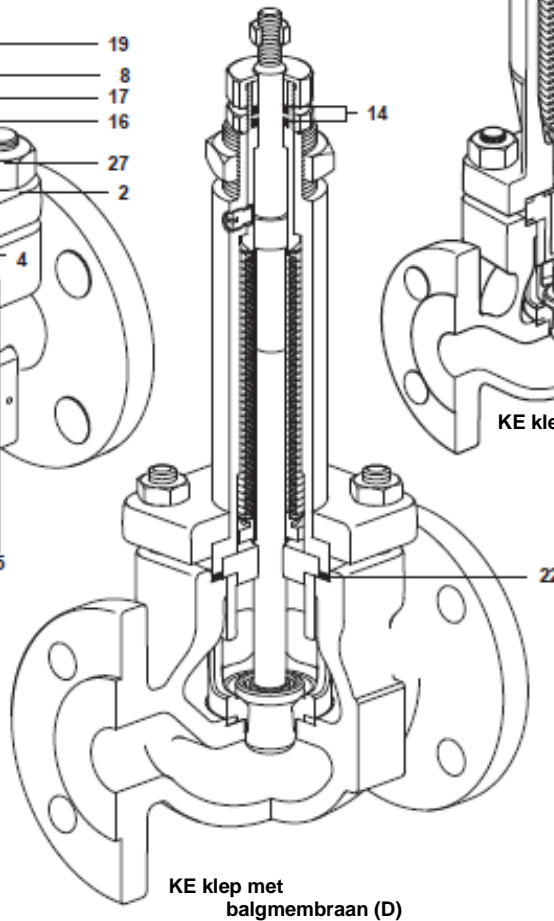


|                                |                           |   |                |
|--------------------------------|---------------------------|---|----------------|
| Hoge<br>temperatuur<br>pakking | 9                         | Onderste en<br>bovenste<br>kepsteelgeleider | Stelste 6      |
|                                | 16                        |   |                |
|                                | 14                        | Grafoil pakking                             | Grafiel ringen |
|                                | 10, 11, 12, 15, 17 and 19 | Niet gebruikt                               |                |

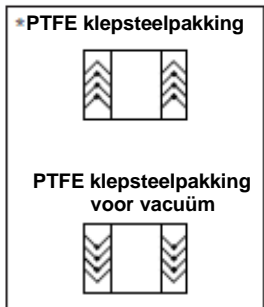
KE klep met PTFE pakking



KE klep met  
balgmembraan (B) en (C)



KE klep met  
balgmembraan (D)



## Kv-waarden

| DN                     |   | DN15             | DN20   | DN25 | DN32 | DN40 | DN50 | DN65 | DN80 | DN100 |      |
|------------------------|---|------------------|--------|------|------|------|------|------|------|-------|------|
| <b>Hoge capaciteit</b> | Equi %  | 4,9              | 7,2    | 11,0 | 17,5 | 31,0 | 46,0 | 90   | 115  |       |      |
|                        | <b>Volle doorlaat</b>   | Equi %           | 4,0    | 6,3  | 10,0 | 16,0 | 25,0 | 36,0 | 63   | 100   | 160  |
| <b>Standaard klep</b>  | Lineair   |                  | 4,0    | 6,3  | 10,0 | 16,0 | 25,0 | 36,0 | 63   | 100   | 160  |
|                        |   | Snelopenend      | 4,9    | 7,2  | 11,0 | 18,0 | 31,0 | 50,0 | 90   | 117   | 180  |
|                        |   | <b>Reductie1</b> | Equi % | 2,5  | 4,0  | 6,3  | 10,0 | 16,0 | 25,0 | 36    | 63   |
|                        | Lineair   |                  | 2,5    | 4,0  | 6,3  | 10,0 | 16,0 | 25,0 | 36   | 63    | 100  |
|                        |   | <b>Reductie2</b> | Equi % | 1,6  | 2,5  | 4,0  | 6,3  | 10,0 | 16,0 | 25,0  | 36,0 |
|                        | Lineair   |                  | 1,6    | 2,5  | 4,0  | 6,3  | 10,0 | 16,0 | 25,0 | 36,0  | 63,0 |
|                        |   | <b>Reductie3</b> | Equi % | 1,0  | 1,6  | 2,5  | 4,0  | 6,3  | 10,0 | 16,0  | 25,0 |
|                        | Lineair   |                  | 1,0    | 1,6  | 2,5  | 4,0  | 6,3  | 10,0 | 16,0 | 25,0  | 36,0 |
|                        |   | <b>Reductie4</b> | Equi % |      | 1,0  | 1,6  |      | 4,0  | 6,3  |       | 16   |
|                        | Lineair   |                  |        | 1,0  | 1,6  |      | 4,0  | 6,3  |      | 16    |      |
|                        |   | <b>Reductie5</b> | Equi % |      |      | 1,0  |      | 4,0  |      |       |      |
|                        | Lineair   |                  |        |      | 1,0  |      | 4,0  |      |      |       |      |
|                        |   |                  | 0,5    | 0,5  | 0,5  |      |      |      |      |       |      |
|                        | <b>Microfute klep</b><br>(niet beschikbaar voor zitting type C) |                  | 0,2    | 0,2  | 0,2  |      |      |      |      |       |      |
|                        |   | 0,1              | 0,1    | 0,1  |      |      |      |      |      |       |      |
|                        |   | 0,07             | 0,07   | 0,07 |      |      |      |      |      |       |      |
|                        |   | 0,01             | 0,01   | 0,01 |      |      |      |      |      |       |      |
|                        |   |                  |        |      |      |      |      |      |      |       |      |

Nota: voor Kv-waarden van kleppen met geluidsbeperkende- en anti-cavitatie kooi, zie TI-S024-59

**Druk- en temperatuurlimieten**

Voor volledige druk- en temperatuurcurves kan je de installatiehandleiding raadplegen (IM-S024-42).

| Type          | LE3  | KE7  | LE4  | KE4  | LE6  | KE6  |
|---------------|------|------|------|------|------|------|
| Nominale druk | PN16 | PN25 | PN16 | PN40 | PN16 | PN40 |

| Maximale operationele druk | Geflensd   | PN16     | 16 barg @ 120 °C   | 16 barg @ 120 °C   | 16 barg @ 50 °C  |                  | 16 barg @ 100 °C |                  |
|----------------------------|------------|----------|--------------------|--------------------|------------------|------------------|------------------|------------------|
|                            |            | PN25     |                    | 25 barg @ 120 °C   |                  |                  |                  |                  |
|                            |            | PN40     |                    |                    |                  | 40 barg @ 50 °C  |                  | 40 barg @ 100 °C |
|                            |            | JIS/KS10 | 13,7 barg @ 120 °C | 13,7 barg @ 120 °C | 14 barg @ 120 °C |                  | 14 barg @ 120 °C |                  |
|                            |            | JIS/KS20 |                    |                    |                  | 34 barg @ 120 °C |                  | 34 barg @ 120 °C |
|                            | Geschroefd | BSP      | 16 barg @ 120 °C   | 25 barg @ 120 °C   |                  |                  |                  | 40 barg @ 100 °C |

| Maximale operationele temperatuur | Geflensd   | PN16     | 300 °C | 350 °C | 400 °C |        | 400 °C |        |
|-----------------------------------|------------|----------|--------|--------|--------|--------|--------|--------|
|                                   |            | PN25     |        | 350 °C |        |        |        |        |
|                                   |            | PN40     |        |        |        | 400 °C |        | 400 °C |
|                                   |            | JIS/KS10 | 220 °C | 300 °C | 300 °C |        | 300 °C |        |
|                                   |            | JIS/KS20 |        |        |        | 400 °C |        | 400 °C |
|                                   | Geschroefd | BSP      | 300 °C | 350 °C |        |        |        | 400 °C |

| Maximale druk bij verzadigde stoom | Huis       | Geflensd       | PN16      | 12,9 barg | 14,6 barg | 13,3 barg |           | 13,4 barg |           |
|------------------------------------|------------|----------------|-----------|-----------|-----------|-----------|-----------|-----------|-----------|
|                                    |            |                | PN25      |           | 22,5 barg |           |           |           |           |
|                                    |            |                | PN40      |           |           |           | 31,1 barg |           | 32,2 barg |
|                                    |            |                | JIS/KS10  | 11 barg   | 12,4 barg | 13 barg   |           | 13 barg   |           |
|                                    |            |                | JIS/KS20  |           |           |           | 30,1 barg |           | 30,1 barg |
|                                    | Geschroefd | BSP            | 12,9 barg | 22,5 barg |           |           |           | 32,2 barg |           |
|                                    | Zitting    | Type C, K en P |           | 19 barg   |           |           |           |           |           |
|                                    | Balg       | B en C         |           | 20,2 barg |           |           |           |           |           |
| D                                  |            | 13,3 barg      |           |           |           |           |           |           |           |

| Maximale operationele temperatuur<br>(In functie van klepsteelpakking) | P-N-B | 250 °C |        |
|--|-------|--------|--------|
|  | H-C   | 300 °C | 400 °C |
|  | D     | 300 °C |        |

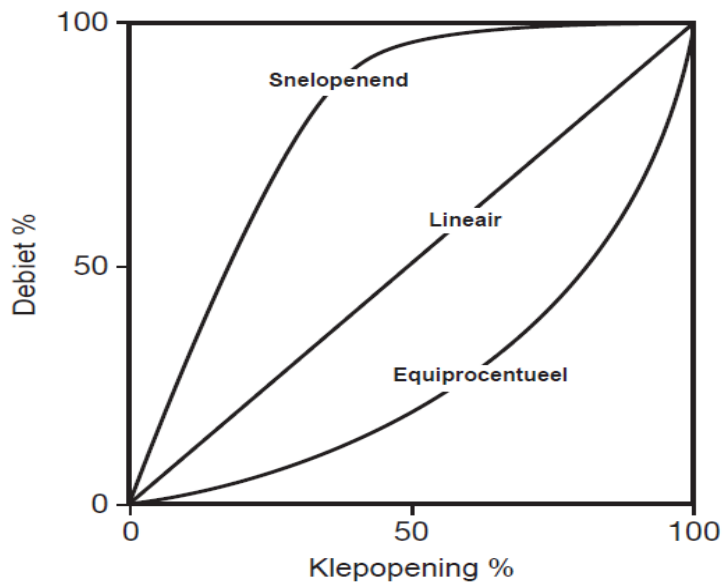
| Maximale operationele temperatuur<br>(in functie van zitting) | PEEK            | C/P | 220 °C |
|---|-----------------|-----|--------|
|   | PEEK (insert)   | K   | 250 °C |
|   | PTFE (insert)   | G   | 170 °C |
|   | 431             | T   | 400 °C |
|   | 316L            | S   |        |
|   | 316L/ Stellite6 | W   |        |

| Operationeel temperatuurbereik | Standaard deksel | -10 tot +300 °C |
|--------------------------------|------------------|-----------------|
|                                | Verlengd deksel  | -10 tot +400 °C |
|                                | balg             |                 |

## Technische gegevens

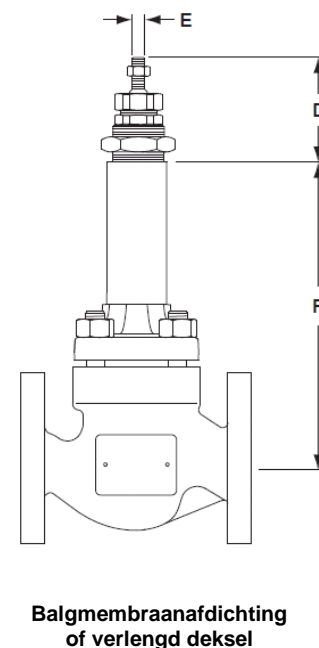
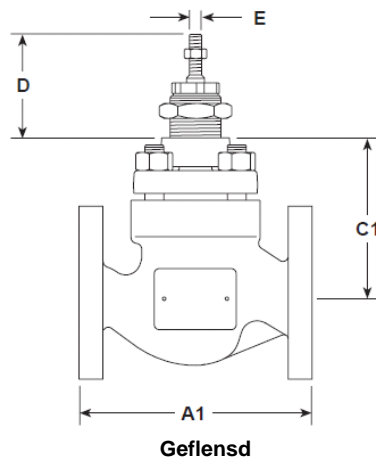
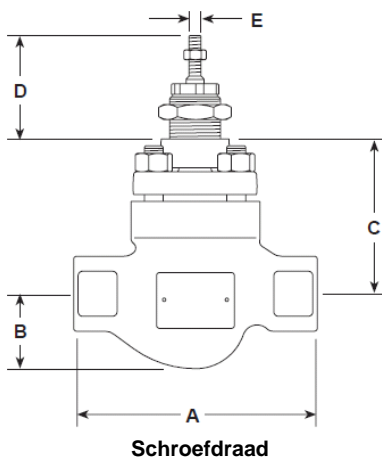
|                       |                    |                        |
|-----------------------|--------------------|------------------------|
| <b>Klep</b>           |                    | Parabolisch            |
|                       | PEEK (C, P en K)   | Klasse VI              |
|                       | PTFE (G)           | Klasse VI              |
| <b>Lekklasse</b>      |                    | Klasse IV              |
| (volgens IEC 60534-4) | Metaal (T, S en W) | (Klasse V op aanvraag) |
|                       | Gebalanceerd       | Klasse IV              |
|                       | Equiprocentueel    | 50:1                   |
| <b>Regelbereik</b>    | Lineair            | 30:1                   |
|                       | Snelopenend        | 10:1                   |
| <b>Koers</b>          | DN15 – DN50        | 20 mm                  |
|                       | DN65 – DN100       | 30 mm                  |

## Typische klepkarakteristieken



## Afmetingen voor de SPIRA-TROL tweewegregelklep benaderend in mm

| Maat             | Schroefdraad |    |     | Geflensd             |     |     |     | D  | E<br>draad | F    |                    |
|------------------|--------------|----|-----|----------------------|-----|-----|-----|----|------------|------|--------------------|
|                  | BSP          |    |     | KE / LE kleppen      |     |     |     |    |            | balg | Verlengd<br>deksel |
|                  | A            | B  | C   | PN16<br>PN25<br>PN40 | A1  |     | C1  |    |            |      |                    |
|                  |              |    |     |                      | 10  | 20  |     |    |            |      |                    |
| DN15<br>(1/2")   | 130          | 40 | 103 | 130                  | 130 | 130 | 103 | 69 | M8         | 237  | 336                |
| DN20<br>(3/4")   | 155          | 45 | 103 | 150                  | 150 | 150 | 103 |    |            |      |                    |
| DN25<br>(1")     | 160          | 50 | 103 | 160                  | 160 | 160 | 103 |    |            |      |                    |
| DN32<br>(1 1/4") | 185          | 60 | 132 | 180                  | 180 | 180 | 132 |    |            | 267  | 354                |
| DN40<br>(1 1/2") | 205          | 65 | 132 | 200                  | 200 | 200 | 132 |    |            |      |                    |
| DN50<br>(2")     | 230          | 80 | 127 | 230                  | 230 | 230 | 127 |    |            |      |                    |
| DN65<br>(2 1/2") |              |    |     | 290                  | 290 | 290 | 201 | 81 | M12        | 368  | 416                |
| DN80<br>(3")     |              |    |     | 310                  | 310 | 310 | 201 |    |            |      |                    |
| DN100<br>(4")    |              |    |     | 350                  | 350 | 350 | 216 |    |            | 381  | 431                |



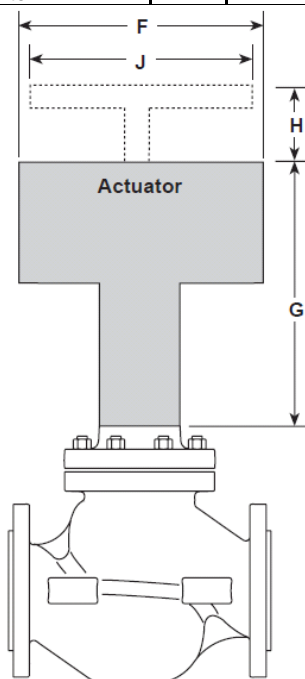


## Gewichten voor de SPIRA-TROL 2-weg regelkleppen benaderd in kg

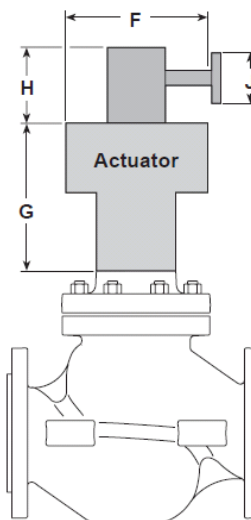
| Maat             | LE kleppen |      |      |      | KE kleppen |      |      |      |      | Extra gewicht balg /<br>verlengd deksel |
|------------------|------------|------|------|------|------------|------|------|------|------|---|
|                  | LE31       | LE33 | LE43 | LE63 | KE43       | KE61 | KE63 | KE71 | KE73 |   |
| DN15<br>(1/2")   | 4          | 5    | 5    | 5    | 6          | 4,5  | 5,5  | 4,5  | 5,5  | 4,5                                     |
| DN20<br>(3/4")   | 5          | 6    | 6    | 6    | 6,8        | 5,5  | 6,8  | 5,5  | 6,8  |   |
| DN25<br>(1")     | 5,5        | 6,5  | 6,5  | 6,5  | 7          | 6    | 7    | 6    | 7    |   |
| DN32<br>(1 1/4") | 9          | 10   | 10   | 10   | 13,5       | 11,5 | 13,5 | 11,5 | 13,5 | 5,5                                     |
| DN40<br>(1 1/2") | 10         | 12,8 | 12,8 | 12,8 | 14         | 12   | 14   | 12   | 14   |   |
| DN50<br>(2")     | 11         | 15   | 15   | 15   | 17         | 13   | 17   | 13   | 17   |   |
| DN65<br>(2 1/2") |            | 32   | 32   | 32   | 35         |      | 35   |      | 35   | 10                                      |
| DN80<br>(3")     |            | 36   | 36   | 36   | 40         |      | 40   |      | 40   |   |
| DN100<br>(4")    |            | 53   | 53   | 53   | 54         |      | 54   |      | 54   | 13                                      |

## Afmetingen / gewichten voor de PN servomotor reeks benaderd in mm en kg

| Servomotor              | F<br>mm | G<br>mm | H<br>mm | J<br>mm | Gewicht          |                    |
|-------------------------|---------|---------|---------|---------|------------------|--------------------|
|                         |         |         |         |         | Servomotor<br>kg | Met handwiel<br>kg |
| PN9100E en<br>varianten | 170     | 275     | 55      | 225     | 6                | +5,86              |
| PN9100R en<br>varianten |         |         | 140     |         |                  | +2,50              |
| PN9200E en<br>varianten | 300     | 300     | 55      | 225     | 17               | +7,20              |
| PN9200R en<br>varianten |         |         | 140     |         |                  | +3,77              |
| PN9320E en<br>varianten | 390     | 325     | 65      | 350     | 27               | +7,20              |
| PN9320R en<br>varianten |         |         | 150     |         |                  | +3,77              |
| PN9330E en<br>varianten | 390     | 335     | 65      | 350     | 27               | +7,20              |
| PN9330R en<br>varianten |         |         | 150     |         |                  | +3,77              |



Handwiel gemonteerd bovenaan de servomotor



Handwiel gemonteerd aan de zijkant van de servomotor

## Afmetingen en gewichten voor de EL en AEL servomotoren benaderend in mm en kg

| Type servomotor                                | F<br>mm   | G<br>mm | Gewicht<br>kg |
|--|-----------|---------|---------------|
| <b>AEL3</b>                                    | 230 x 149 | 283     | 5,7           |
| <b>AEL55 en AEL65</b>                          | 180       | 557     | 10,0          |
| <b>AEL51, AEL52, AEL53,<br/>AEL62 en AEL63</b> | 177       | 459     | 5,0           |
| <b>AEL54 en AEL64</b>                          | 177       | 490     | 7,0           |
| <b>AEL56 en AEL66</b>                          | 226       | 760     | 20,0          |

**Reservedelen – SPIRA-TROL tweewegregelklep  
DN15 tot DN100**

De beschikbare reservedelen zijn getekend in volle lijn, onderdelen in stippellijn zijn niet beschikbaar als reservedeel.

**Nota:** Wanneer een order wordt geplaatst voor wisselstukken, gelieve de volledige beschrijving van het bestaand product op te geven zoals beschreven op de klep zelf zodat Spirax Sarco u de correct wisselstukken kan bezorgen.

**Beschikbare reservedelen**

|   |                                 |              |
|---|---------------------------------|--------------|
| <b>Borgmoer servomotor</b>                              |                                 | <b>A</b>     |
| <b>Set pakkingen</b>                                    | (zonder balg)                   | <b>B, G</b>  |
|   | PTFE chevrons                   | <b>C</b>     |
| <b>Klepsteelpakking</b>                                 | PTFE naar Grafiet conversie kit | <b>C1</b>    |
|   | Grafiet                         | <b>C2</b>    |
| <b>Set klep, steel &amp; zitting</b> (zonder pakkingen) | <b>*Equiprocentuele trim</b>    | <b>D, E</b>  |
|   | <b>*Snel openende trim</b>      | <b>D1, E</b> |
|   | <b>*Lineaire trim</b>           | <b>D2, E</b> |
| <b>PTFE / PEEK (K) zachte afdichting</b>                |                                 | <b>H</b>     |

\*Gelieve te specificeren indien een gereduceerde trim nodig

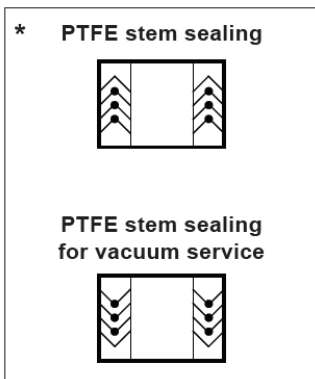
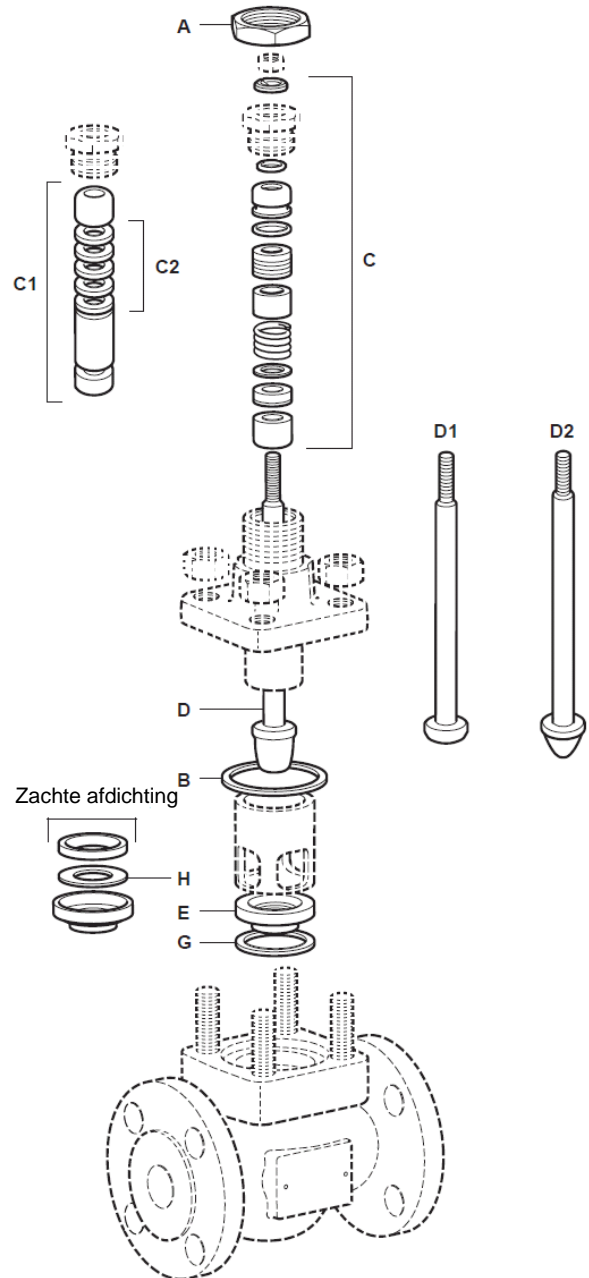
**Hoe reservedelen bestellen**

Gebruik, bij het bestellen van reservedelen, steeds bovenstaande omschrijving en vermeld daarbij het type, DN, Kv-waarde en datumcode van de klep

**Voorbeeld:** 1 – PTFE klepsteelpakking voor een Spirax Sarco DN25 SPIRA-TROL tweewegregelklep KE43PTSUSS.2 Kv<sub>s</sub> 10.

**Onderhoud**

Voor het monteren van reservedelen zie de installatie- en onderhoudsinstructies die meegeleverd worden met de gevraagde wisselstukken.



## Reservedelen – SPIRA-TROL DN15 tot DN100 met balgmembraan type D

De beschikbare reservedelen zijn getekend in volle lijn, onderdelen in stippellijn zijn niet beschikbaar als reservedeel.

**Nota:** Wanneer een order wordt geplaatst voor wisselstukken, gelieve de volledige beschrijving van het bestaand product op te geven zoals beschreven op de klep zelf zodat Spirax Sarco u de correcte wisselstukken kan bezorgen.

### Beschikbare reservedelen

|   |   |  |
|---|---|--|
| <b>Borgmoer servomotor</b>                              |   | <b>A</b>                                     |
| <b>Set pakkingen</b>                                    | (voor balg)   | <b>B, G</b>                                  |
| <b>Klepsteelpakking</b>                                 | Secundaire afdichting grafiet en pakking  | <b>C3</b>                                    |
| <b>Set klep, steel &amp; zitting</b> (zonder pakkingen) | <b>*Equiprocentuele trim</b><br><b>*Snel opgaande trim</b><br><b>*Lineaire trim</b> | <b>D6, E</b><br><b>D7, E</b><br><b>D8, E</b> |
| <b>Set balgmembraan</b>                                 |   | <b>F</b>                                     |
| <b>PTFE / PEEK (K) zachte afdichting</b>                |   | <b>H</b>                                     |

\*Gelieve te specificeren indien een gereduceerde trim nodig

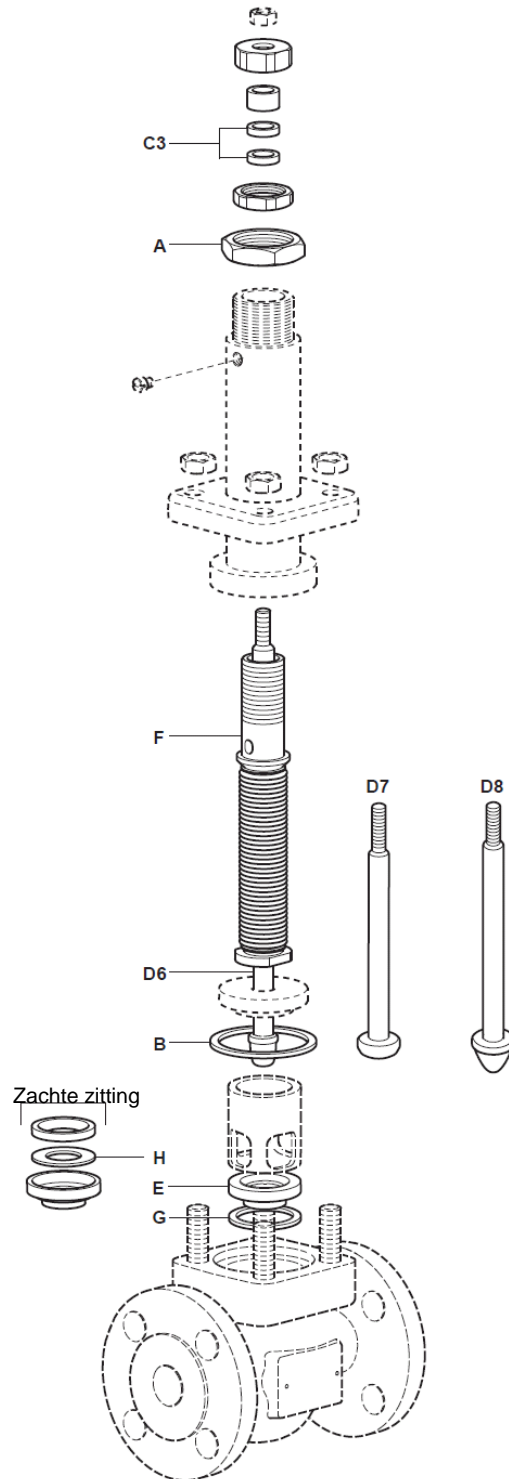
### Hoe reservedelen bestellen

Gebruik, bij het bestellen van reservedelen, steeds bovenstaande omschrijving en vermeld daarbij het type, DN, Kv-waarde en datumcode van de klep

**Voorbeeld:** 1 – Grafiet klepsteelpakking voor een Spirax Sarco DN25 SPIRA-TROL tweewegregelklep KE43DTSUSS.2 Kv<sub>s</sub> 10.

### Onderhoud

Voor het monteren van reservedelen zie de installatie- en onderhoudsinstructies die meegeleverd worden met de gevraagde wisselstukken.



## Reservedelen – SPIRA-TROL DN15 tot DN100 gebalanceerd types B en C

De beschikbare reservedelen zijn getekend in volle lijn, onderdelen in stippellijn zijn niet beschikbaar als reservedeel.

**Nota:** Wanneer een order wordt geplaatst voor wisselstukken, gelieve de volledige beschrijving van het bestaand product op te geven zoals beschreven op de klep zelf zodat Spirax Sarco u de correct wisselstukken kan bezorgen.

### Beschikbare reservedelen

|   |                                 |               |
|---|---------------------------------|---------------|
| <b>Borgmoer servomotor</b>                              |                                 | <b>A</b>      |
| <b>Set pakkingen</b>                                    | (voor balg)                     | <b>B, G</b>   |
|   | PTFE chevrons                   | <b>C</b>      |
| <b>Klepsteelpakking</b>                                 | PTFE naar Grafiet conversie kit | <b>C1</b>     |
|   | Grafiet                         | <b>C2</b>     |
| <b>Set klep, steel &amp; zitting</b> (zonder pakkingen) | <b>*Equiprocentuele trim</b>    | <b>D9, E</b>  |
|   | <b>*Snel openende trim</b>      | <b>D10, E</b> |
|   | <b>*Lineaire trim</b>           | <b>D11, E</b> |
| <b>Set balgmembraan</b>                                 |                                 | <b>F</b>      |
| <b>PTFE zachte afdichting</b>                           |                                 | <b>H</b>      |

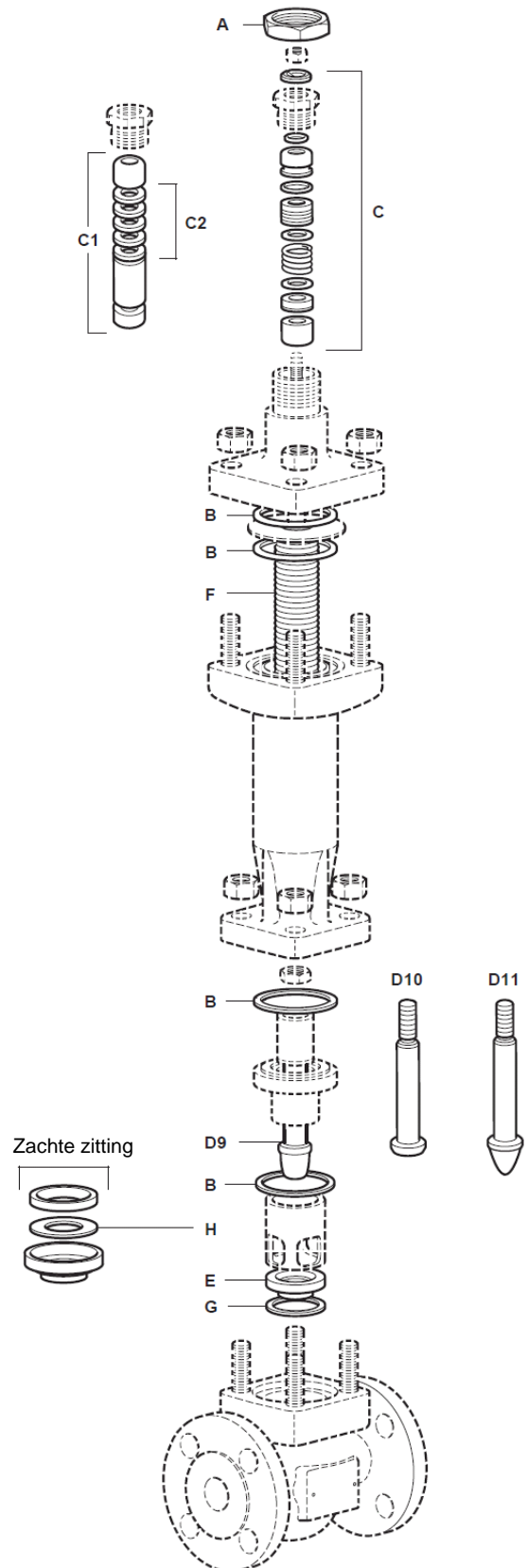
### Hoe reservedelen bestellen

Gebruik, bij het bestellen van reservedelen, steeds bovenstaande omschrijving en vermeld daarbij het type, DN, Kv-waarde en datumcode van de klep

**Voorbeeld:** 1 – PTFE klepsteelpakking voor een Spirax Sarco DN25 SPIRA-TROL tweewegregelklep KE43BTSUSS.2 Kv<sub>S</sub> 10.

### Onderhoud

Voor het monteren van reservedelen zie de installatie- en onderhoudsinstructies die meegeleverd worden met de gevraagde wisselstukken.



## Nomenclatuur

|                             |   |                         |
|-----------------------------|---|-------------------------|
| <b>Diameter klep</b>        | EN standaard = DN15, DN20, DN25, DN32, DN40, DN50, DN65, DN80, DN100  | <b>DN 25</b>            |
| <b>Serie</b>                | K = K-serie, 2-weg<br>L = L-serie, 2-weg  | <b>K</b>                |
| <b>Klepkaracteristiek</b>   | E = Equiprocentueel<br>F = Snelopenend<br>L = Lineair   | <b>E</b>                |
| <b>Flens type</b>           | Blanco = EN (PN)  |                         |
| <b>Stromingsrichting</b>    | T = boven de plug<br>Blanco = onder de plug   |                         |
| <b>Materiaal huis</b>       | 3 = Gietijzer<br>4 = Staal<br>6 = RVS<br>7 = Nodulair gietijzer   | <b>4</b>                |
| <b>Aansluitingen</b>        | 1 = Geschroefd<br>3 = Geflensd  | <b>3</b>                |
| <b>Klepsteelpakking</b>     | B = Balg/ PTFE secundaire afdichting<br>C = Balg/grafiet secundaire afdichting (PN25)<br>D = Balg/grafiet secundaire afdichting (PN16)<br>H = Grafiet<br>N = PTFE / nitronic bus (enkel DN15 tot DN50)<br>P = PTFE<br>V = PTFE voor vacuums | <b>P</b>                |
| <b>Afdichting / zitting</b> | C = Omkeerbare PEEK zitting<br>G = PTFE zacht zitting<br>K = PEEK zachte zitting<br>P = Volledig PEEK<br>S = 316L RVS<br>T = 431 RVS<br>W = 316L met stelliet 6 harding   | <b>T</b>                |
| <b>Type kooi</b>            | A1 = Anti-cavities stage1<br>A2 = Anti-cavities stage 2<br>P1 = Geluidskooi stage 1<br>P2 = Geluidskooi stage2<br>P3 = Geluidskooi stage 3<br>S = Standaard trim  | <b>S</b>                |
| <b>Balancering</b>          | U = Ongebalanceerde klep<br>B = Gebalanceerde klep  | <b>U</b>                |
| <b>Deksel type</b>          | S = Standaard<br>E = Verlengd deksel  | <b>S</b>                |
| <b>Bouten</b>               | S = Standaard bouten<br>H = Hoge temperatuurbouten  | <b>S</b>                |
| <b>Afwerking</b>            | Blanco = Standaard<br>N = Met ENP coating   |                         |
| <b>Serie</b>                | 2 = 2   | <b>.2</b>               |
| <b>Kvs-waarde</b>           | Te specificeren   | <b>Kvs 10</b>           |
| <b>Connectie type</b>       | Te specificeren   | <b>Flenzen<br/>PN40</b> |

## Selectie voorbeeld

|      |   |   |   |   |   |   |   |   |   |   |   |  |    |   |        |   |              |
|------|---|---|---|---|---|---|---|---|---|---|---|--|----|---|--------|---|--------------|
| DN25 | - | K | E | 4 | 3 | P | T | S | U | S | S |  | .2 | - | Kvs 10 | - | Flenzen PN40 |
|------|---|---|---|---|---|---|---|---|---|---|---|--|----|---|--------|---|--------------|

Voorbeeld: 1 x 2-wegregelklep, DN25 KE43PTSUSS.2 Kvs 10, met flenzen volgens EN 1092 PN40.