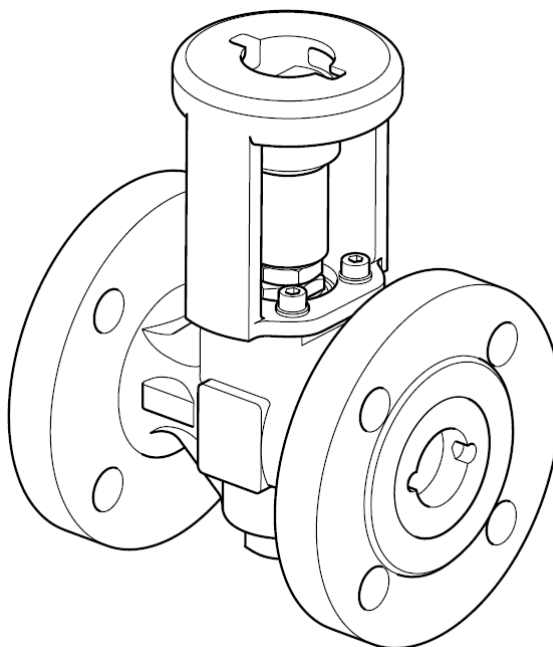


KBV21i / KBV40i Bodemspuiafsluiter



Omschrijving

De bodemspui bestaat uit een stalen kogelafsluiter met gereduceerde doorlaat en met koolstof versterkte PTFE zittingen. Het roestvrijstalen mechanisme wordt met een sleutel bediend. Deze speciale sleutel kan niet afgenomen worden bij open stand van de bodemspui - afsluiter.

Op aanvraag kan een verlengde T-sleutel geleverd worden.

Nota : De standaard sleutel en T-sleutel moeten bij bestelling afzonderlijk gespecificeerd worden.

Voor bodemspui - afsluiters DN50 en DN65 raden wij aan om een verlengde T-sleutel te gebruiken.

Standaarden

Deze bodemspui - afsluiters zijn in overeenstemming met de Europese Richtlijn voor Drukapparatuur 2014/68/EU en dragen het CE merk indien vereist.

ISO montage volgens ISO 5211.

Antistatisch volgens ISO 7121 & BS 5351.

Certificaten

De producten zijn verkrijgbaar met een materiaalcertificaat volgens EN 10204 3.1.

Indien u een 3.1 certificaat wenst, dient dit bij bestelling uitdrukkelijk vermeld te worden.

Diameters en aansluitingen

DN25, DN32, DN40, DN50 en DN65

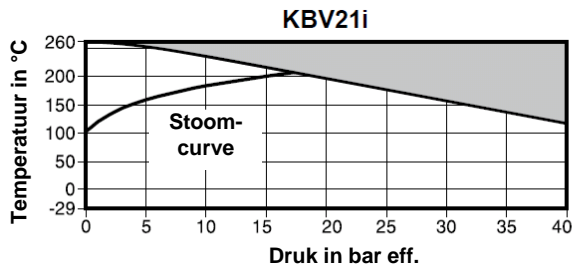
Flenzen volgens PN40 (F4), PN40 (BS) of ASME (ANSI) B 16.5 klasse 300.

Flens	Inbouwmaat	Flensdikte
PN40 (F4)	DIN3002 F4	EN1092 Deel 1
PN40 (BS)	BS2080	EN1092 Deel 1
ASME (ANSI)300	ASME B 16.10	ASME B 16.5

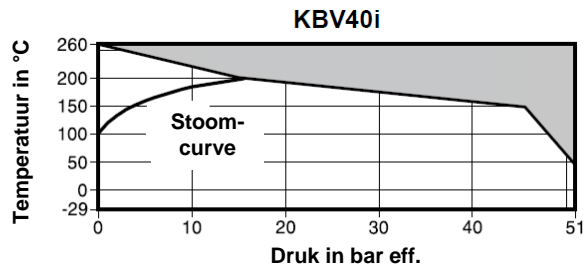
Constructie

Huis & insert	Verzinkt koolstofstaal	ASTM A216 WCB	
Klepsteelpakking	Antistatisch R-PTFE		
Ontlaste kogel	Austenitisch RVS	AISI 316	
Klepsteel	DN65	Austenitisch RVS	AISI 316
	DN25-DN50	Martenitisch RVS	AISI 420
Zittingen	Koolstof & grafiet versterkt PTFE	PDR 0.8	

Druk- en temperatuurgrenzen



Het product niet gebruiken in deze zone



Het product niet gebruiken in deze zone

KBV21i

Ontwerpvoorwaarden huis	PN40
PMA Maximum toelaatbare druk	40 bar eff. @ 120°C
TMA Maximum toelaatbare temperatuur	260°C @ 0 bar eff.
Minimum toelaatbare temperatuur	-29°C
PMO Maximum werkdruk voor verzadigde stoom	17,25 bar eff.
TMO Maximum werktemperatuur	260°C @ 0 bar eff.
Minimum werktemperatuur	-29°C
Nota : contacteer Spirax Sarco voor lagere temperaturen	
Δ PMX maximum differentiële druk is gelimiteerd tot PMO	
Koudwaterdrukproef	60 bar eff.

KBV40i

Ontwerpvoorwaarden huis	ASME 300
PMA Maximum toelaatbare druk	51 bar eff. @ 38°C
TMA Maximum toelaatbare temperatuur	260°C @ 0 bar eff.
Minimum toelaatbare temperatuur	-29°C
PMO Maximum werkdruk voor verzadigde stoom	17,25 bar eff.
TMO Maximum werktemperatuur	260°C @ 0 bar eff.
Minimum werktemperatuur	-29°C
Nota : contacteer Spirax Sarco voor lagere temperaturen	
Δ PMX maximum differentiële druk is gelimiteerd tot PMO	
Koudwaterdrukproef	76,5 bar eff.

Kvs-waarden

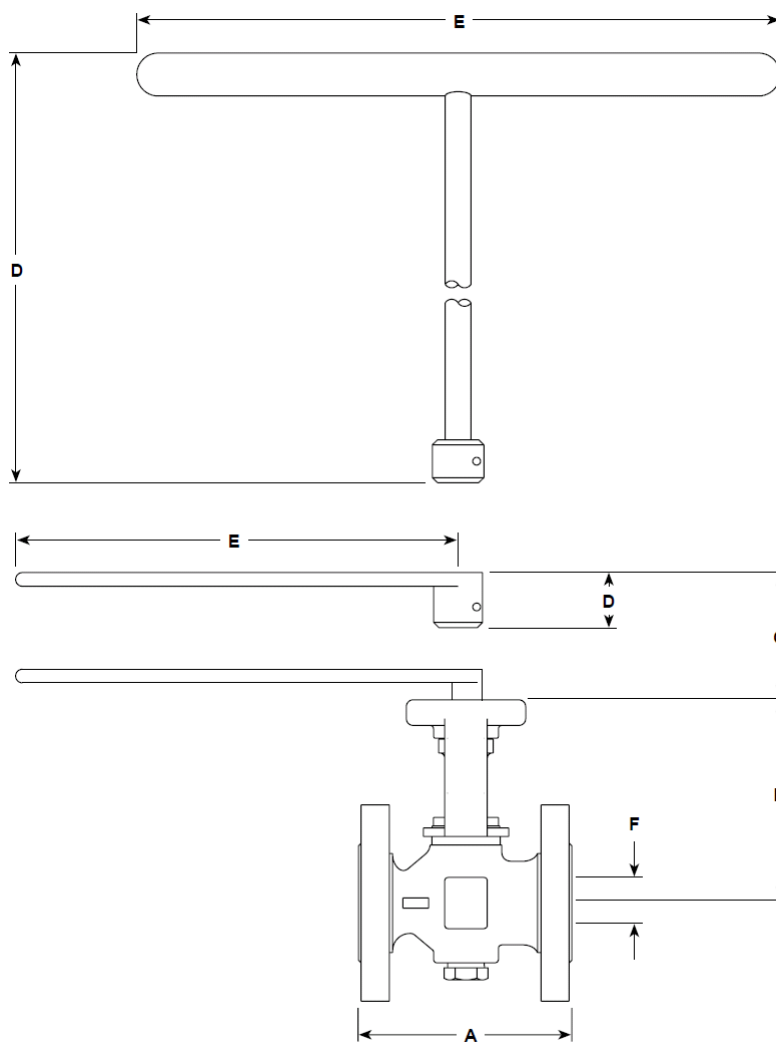
DN	DN25	DN32	DN40	DN50	DN65
Kvs-waarde	30	40	81	103	197

Specificatie

Bodemspui – afsluiter met sleutel in roestvast staal, flenzen volgens EN 1092 PN40, met koolstof versterkte PTFE zittingen.

Bestelvoorbeeld

1 - Spirax – Sarco Bodemspui – afsluiter, type KBV21i DN40, met flenzen volgens EN1092 PN40 (BS) met standaard sleutel.



Afmetingen / gewichten (benaderend) in mm / kg

DN	Flenzen	A	B	C	D	E	F	Gewicht
DN25	F4	125	119	35			19	3,9
	BS	165	119	35			19	4,1
	A300	165	119	35			19	4,3
DN32	F4	130	130	35			25	5,3
	BS	178	130	35			25	5,7
	A300	178	130	35			25	5,5
DN40	F4	140	131	35			30	6,7
	BS	190	131	35			30	7,1
	A300	190	131	35			30	8,0
DN50	F4	150	139	35			37	9,0
	BS	216	139	35			37	9,9
	A300	216	139	35			37	10,1
DN65	F4	170	140	35			50	12,4
	BS	241	140	35			50	13,9
	A300	241	140	35			50	15,0
Standaard sleutel					32	258		0,4
Verlengde T-sleutel					500	375		0,9

Reservedelen – DN25 tot DN50

De beschikbare reservedelen zijn getekend in volle lijn. Onderdelen in streeplijn zijn niet beschikbaar als reservedeel.
Gebruik enkel Spirax - Sarco originele reservedelen voor een correcte werking en om de garantie te behouden.
Lee eerst zorgvuldig de veiligheidsvoorschriften in hoofdstuk 1 van de installatie- en onderhoudsinstructies (IM-P405-48).

Beschikbare reservedelen

Zittingen, 'O'-ring insert en klepsteelpakkingen

5, 6, 9, 10

Gereedschap - om de insert (2) te kunnen verwijderen

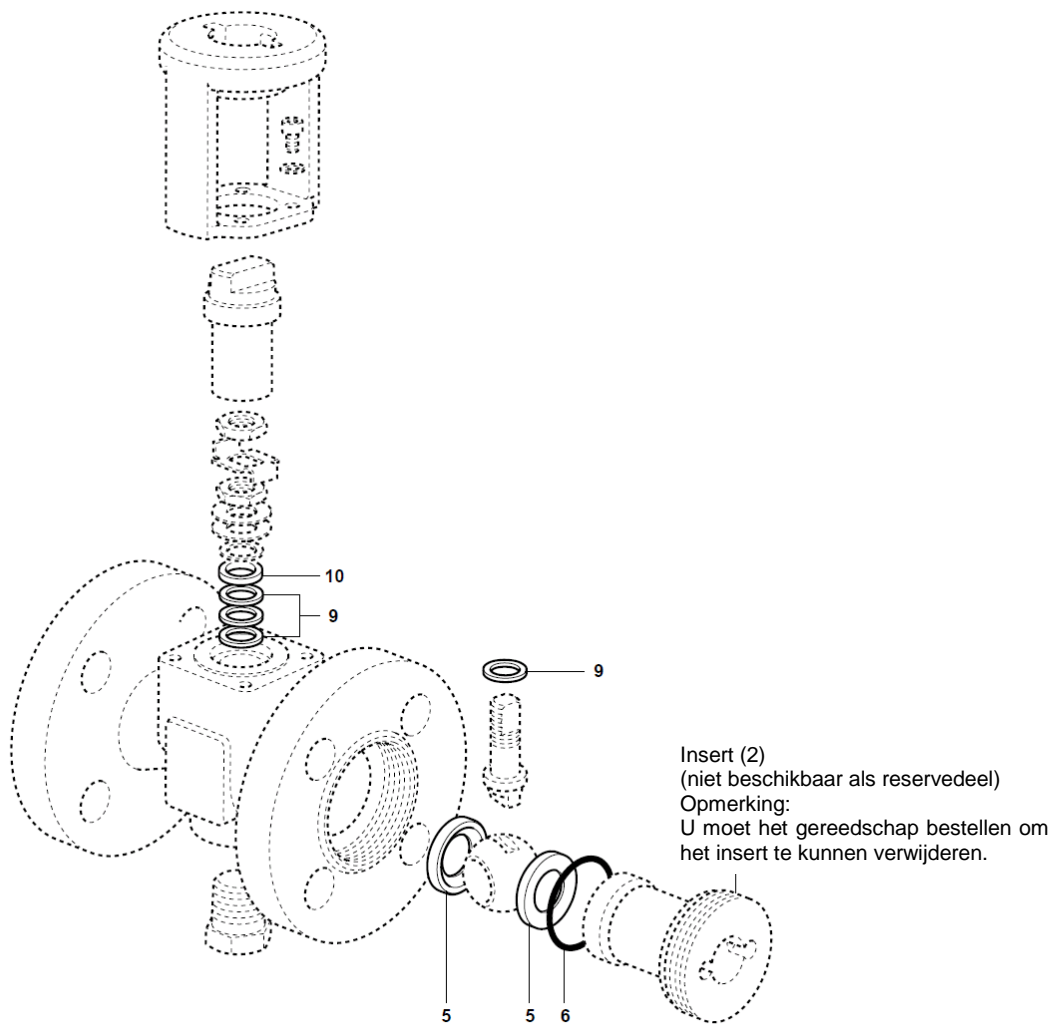
Niet voorgesteld

De reservedelen zijn gemeenschappelijk voor de KBV21i en KBV40i.

Waarschuwing: het ontluichtingsgaatje in de kogel moet in de stroom opwaartse richting wijzen.

Bestelvoorbeeld:

Gebruik bij het bestellen van reservedelen steeds bovenstaande omschrijving en vermeld daarbij type en DN van de bodempui afsluiter.
Voorbeeld – 1 - Set zittingen, 'O'-ring en klepsteelpakkingen voor een bodempui afsluiter Spirax - Sarco type KBV21i DN50



Reservedelen – DN65

De beschikbare reservedelen zijn getekend in volle lijn. Onderdelen in streeplijn zijn niet beschikbaar als reservedeel. Gebruik enkel Spirax - Sarco originele reservedelen voor een correcte werking en om de garantie te behouden. Lee eerst zorgvuldig de veiligheidsvoorschriften in hoofdstuk 1 van de installatie- en onderhoudsinstructies (IM-P405-48).

Beschikbare reservedelen

Zittingen, 'O'-ring insert, 'O'-ring zitting, 'O'-ring klepsteel, bovenste en onderste klepsteelpakkingen	5, 6, 7, 8, 11, 12
Gereedschap - om de insert (2) te kunnen verwijderen	Niet voorgesteld

De reservedelen zijn gemeenschappelijk voor de KBV21i en KBV40i.

Waarschuwing: het ontluuchtingsgaatje in de kogel moet in de stroom opwaartse richting wijzen.

Bestelvoorbeeld:

Gebruik bij het bestellen van reservedelen steeds bovenstaande omschrijving en vermeld daarbij type en DN van de bodemspui afsluiter. Voorbeeld – 1 - Set zittingen, 'O'-ring insert, 'O'-ring zitting, 'O'-ring klepsteel, bovenste en onderste klepsteelpakkingen voor een bodemspui afsluiter Spirax - Sarco type KBV40i DN65

