

KA31 / KA33 / KB31 / KB33 / KC31 Gietijzeren tweewegklep

Omschrijving

De KA, KB en KC 2-wegregelkleppen worden gebruikt in combinatie met de Spirax-Sarco thermostaten voor een autonome temperatuurregeling.

Beschikbare types

KA31	met enkele zitting, normaal open, draadaansluitingen
KA33	met enkele zitting, normaal open, flensaansluitingen
KB31	met enkele zitting, normaal open, draadaansluiting en uitgebalanceerd door fosforbronzen balgmembraan
KB33	met enkele zitting, normaal open, flensaansluitingen en uitgebalanceerd door fosforbronzen balgmembraan
KC31	met enkele zitting, normaal open, draadaansluitingen en uitgebalanceerd door roestvrijstalen balgmembraan

Nota: Het balgmembraan zorgt ervoor dat deze toestellen tegen een grotere differentiële druk in kunnen werken.

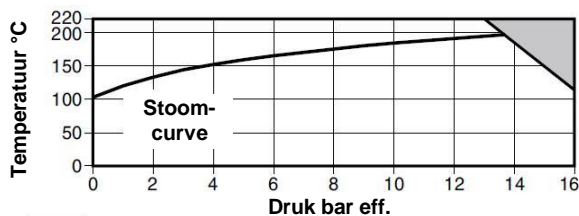
Normen

Deze producten zijn volledig conform de Europese richtlijn aangaande Drukapparatuur (PED).

Certificatie

Deze producten zijn beschikbaar met Type Testrapport. Certificaten worden enkel geleverd indien uitdrukkelijk gespecificeerd bij bestelling.

Druk- en temperatuurgrenzen



De regelklep niet gebruiken in deze zone

Ontwerpvoorwaarden huis	PN16
Maximum ontwerpdruk	16 bar eff. @ 120°C
Maximum ontwerptemperatuur:	220°C @ 13,8 bar eff.
Minimum ontwerptemperatuur	-10°C
Maximum werktemperatuur	220°C
Minimum werktemperatuur	0°C

Nota: contacteer Spirax-Sarco voor lagere werktemperaturen

Koudwaterdrukproef	24 bar eff.
--------------------	-------------

Maximum differentiële druk

DN	KA31/33	KB31/33	KC31
DN15	13,0 bar	-	-
DN20	10,3 bar	-	-
DN25	4,5 bar	10,3 bar	-
DN32	3,0 bar	9,0 bar	-
DN40	2,0 bar	8,2 bar	13,0 bar
DN50	1,5 bar	6,9 bar	13,0 bar

Diameters en aansluitingen

Draadaansluitingen BSP (BS 21 parallel) of NPT:

KA31: 1/2", 3/4", 1", 1 1/4", 1 1/2" en 2"

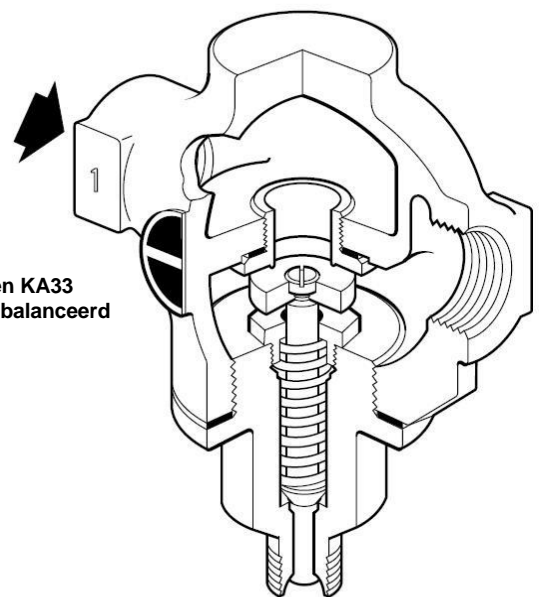
KB31: 1", 1 1/4", 1 1/2" en 2"

KC31: 1 1/2" en 2"

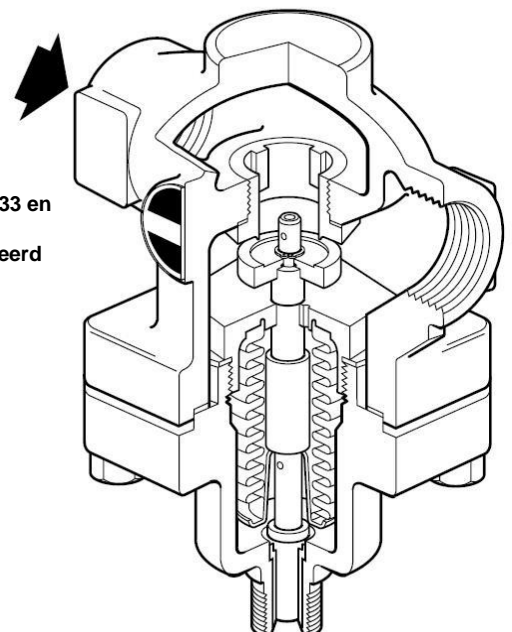
Standaardflenzen volgens EN 1092 PN16

KA33: DN15, DN20, DN25, DN32, DN40 en DN50

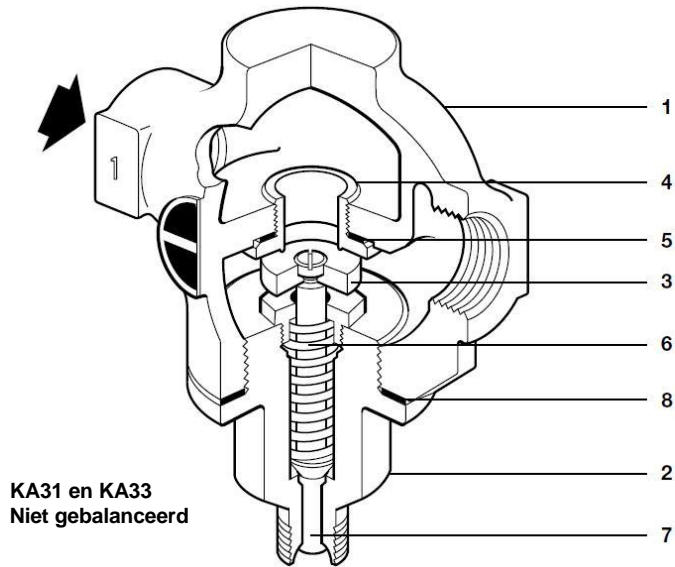
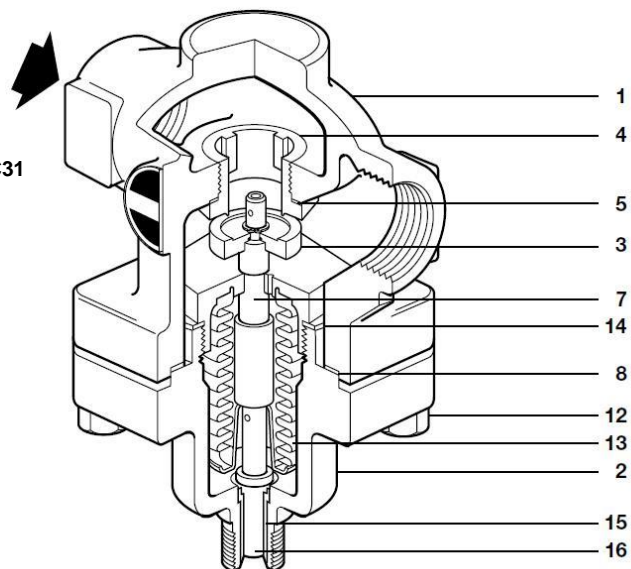
KB33: DN25, DN32, DN40 en DN50



KA31 en KA33
 Niet gebalanceerd



KB31, KB33 en
 KC31
 Gebalanceerd

KB31, KB33 en KC31
Gebalanceerd

Constructie

Nr	Omschrijving	Materiaal	
1	Huis	Gietijzer	DIN 1691 GG25
2	Deksel	KA, KB	DIN 1691 GG25
		KC – 1.1/2"	DIN 1691 GG25
		KC – 2"	DIN 1691 GG25
3	Klep	RVS	EN 10213 GP240 GH+N
4	Zitting	RVS	BS 970 431 S 29
5	Pakking zitting	DN15 – DN25	BS 1449 CS 4
		DN32 – DN50	
6	Terugstelveer	RVS	BS 2056 302 S 26
7	Klepsteel	KA, KB	BS 2874 CZ 121
		KC	BS 970 321 S 20
8	Dekselpakking	RVS versterkt grafiet	
12	Tapeinden deksel	Staal	BS 4439 Gr. 8.8
	Moeren deksel	Staal	BS 3692 Gr. 8
13	Balgmembraan	KB	EN 12449 Cu Sn 6
		KC	AISI 316L
14	Pakking van het balgmembraan	RVS versterkt grafiet	
15	Glijbus	Messing	BS 2874 CZ 121
16	Plunjer	Messing	BS 2874 CZ 121

Kvs-waarden

DN	DN15	DN20	DN25	DN32	DN40	DN50
KA31, KA33	2,90	4,64	9,80	16,48	23,70	34,00
KB31, KB33	-	-	9,80	16,48	23,70	34,00
KC	-	-	-	-	16,48	34,00

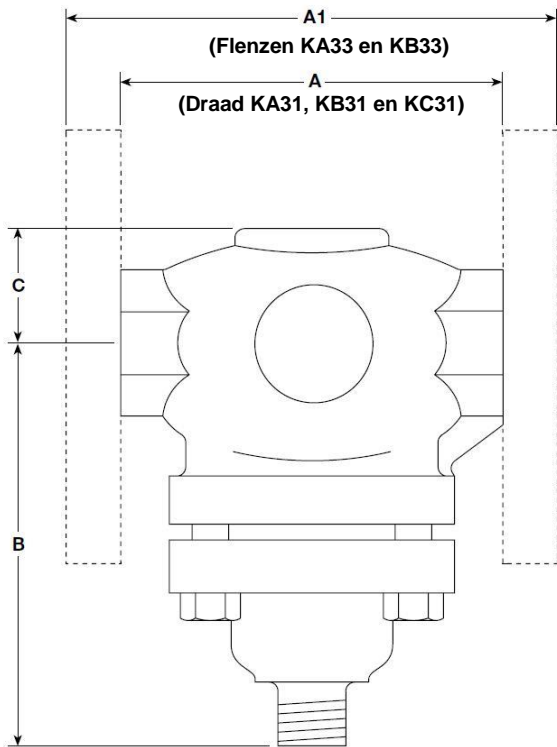
Omrekening: Cv(US) = 1,156 x Kv Cv(UK) = 0,963 x Kv

Capaciteiten

Debietsgrafiek voor : stoom: TI-GCM-08
water: TI-GCM-09

Afmetingen/Gewichten (benaderend) in mm en kg

DN	Gewicht in kg					
	A	A1	B	C	BSP	Flenzen
DN15	90	130	105	37	1,3	3,3
DN20	104	150	105	37	1,6	4,3
DN25	136	160	107	51	3,2	5,7
DN32	144	180	110	-	5,1	8,8
DN40	150	200	110	-	6,3	11,1
DN50	180	230	110	-	7,8	13,0
KB31/33 en KC31						
DN25	136	160	138	51	3,4	5,9
DN32	144	180	152	51	5,7	9,1
DN40	150	200	152	62	6,9	11,2
DN50	180	230	152	71	8,8	13,4



Veiligheids-, montage- & onderhoudsinstructies

Volledige onderhouds- en installatieinstructies worden meegeleverd met de regelklep.
De klep moet gemonteerd worden in een horizontale leiding met de klepbeveler verticaal naar beneden gericht.

Specificatie

Voorbeeld: 1 regelklep Spirax Sarco KA31 1 1/4" BSP schroefdraad klep met huis in gietijzer.

Reservegedelen

De beschikbare reservegedelen zijn getekend in volle lijn. Onderdelen, getekend in streeplijn, zijn niet als reservegedeelte leverbaar.

Beschikbare reservegedelen

KA31 en 33	
Set klep en zitting	A,D,E,L
Stel pakkingen	E,L
Stel tapeinden en moeren van het deksel	S (4 van elk)
KB 31, 33 en KC 31	
Set klep en zitting (balgmembraan en klepstoter niet inbegrepen)	A,B,C,D,E,L,U,G
Set balgmembraan en klepstoter	G,L,N,H
Stel pakkingen	B,C,E,L,U,G
Stel tapeinden en moeren van het deksel	S (4 van elk)

Bestellen van reservegedelen

Gebruik bij het bestellen van reservegedelen de omschrijving zoals hierboven en vermeld daarbij type en DN van de regelklep.

Voorbeeld: 1 set klep en zitting voor Spirax-Sarco regelklep type KB 31 1 1/4" BSP.

