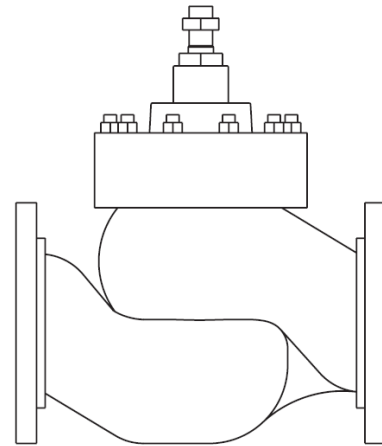


## SPIRA-TROL K (EN/ASME) 2-wegregelkleppen DN125-DN300 / 6"-12"

### Omschrijving


SPIRA-TROL is een tweeweg regelklep met enkele zitting volgens de EN en ASME norm. De zitting wordt op zijn plaats gehouden door een kooi. De kleppen zijn verkrijgbaar in 3 verschillende materialen en van DN125 tot DN300 (6" tot 12"). Bij gebruik in combinatie met een pneumatische of elektrische servomotor is een modulerende of aan/uit regeling mogelijk.



### Diameters en aansluitingen

Serie	Materiaal huis	Geflensd								
		PN16	PN25	PN40	JIS/KS10	JIS/KS20	ASME125	ASME150	ASME250	ASME300
KE	Nodulair gietijzer	DN125 – DN200			DN125 – DN200					
	Koolstofstaal	DN125 – DN300								
	Roestvast staal	DN125 – DN200								
KEA	Nodulair gietijzer						6" & 8"		6" & 8"	
	Koolstofstaal							6" – 12"		6" – 12"
	Roestvast staal							6" & 8"		6" & 8"

### Standaarden

Ontworpen in overeenstemming met EN 60534. Dit product is volledig in overeenstemming met de Europese Richtlijn inzake Drukapparatuur en draagt het  merk indien vereist.

### Certificatie

Dit product is beschikbaar met materiaalcertificaat volgens EN 10204 3.1. **Nota:** Alle noodzakelijke certificaten dienen uitdrukkelijk worden vermeld bij het plaatsen van de bestelling.

**SPIRA-TROL Klepkenmerken – opties:**

<b>KE en KEA</b>	<b>Equiprocentueel (E)</b> – Geschikt voor de meeste modulerende regelingen, levert goede regeling bij alle debieten.
<b>KF en KFA</b>	<b>Snelopenend (F)</b> – Voor on/off – toepassingen.
<b>KL en KLA</b>	<b>Lineair (L)</b> – Voornamelijk voor vloeistoffen met constante differentiële druk over regelklep.

**Belangrijke nota:** Verder in dit document wordt telkens gesproken over de KE of KEA klep. Op uitzondering van de klepkenmerken zijn KF, KFA, KL en KLA identiek.

**SPIRA-TROL klep – opties:**

<b>Klepsteelpakking</b>	<b>PTFE chevrons (P-N)</b>	Standaard
	<b>Grafiet pakking (H)</b>	Hoge temperatuur toepassingen
	<b>Metaal – metaal</b>	431 RVS –standaard
<b>Afdichting zitting</b>	<b>Zachte zitting</b>	Tot 170 °C (338°F) – PTFE voor klasse VI afdichting (toepassingen op perslucht of water)
		Tot 220 °C (428°F) – PEEK (P) voor klasse VI afdichting
	<b>Gehard</b>	Tot 250 °C (482°F) – PEEK (K) voor klasse VI afdichting
		316L RVS met Stelliet 6 laag
<b>Deksel</b>	Standaard deksel	
	Verlengd deksel voor isolatie of extreme (warm/koud) temperaturen	
<b>Kooi</b>	Standaard kooi	
	Geluidsbeperkende of anti-cavitatatie kooi (zie TI-S024-59).	

**SPIRA-TROL kleppen zijn compatibel met volgende servomotoren en klepstandstellers:**

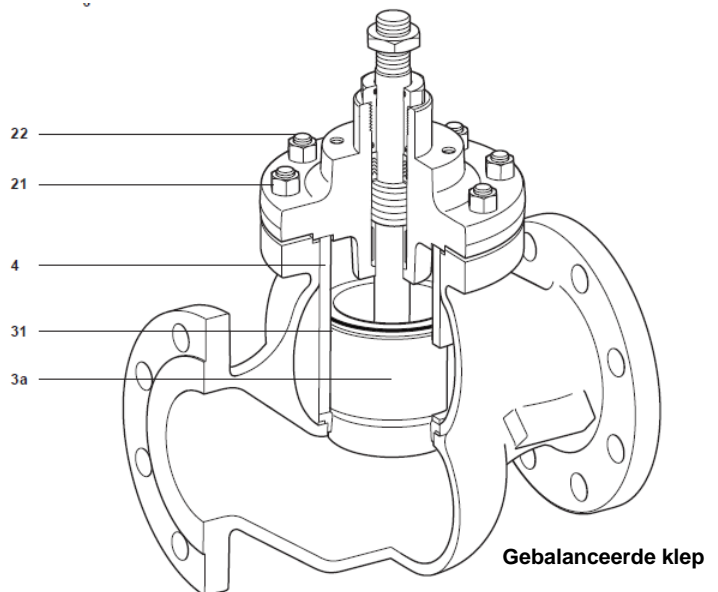
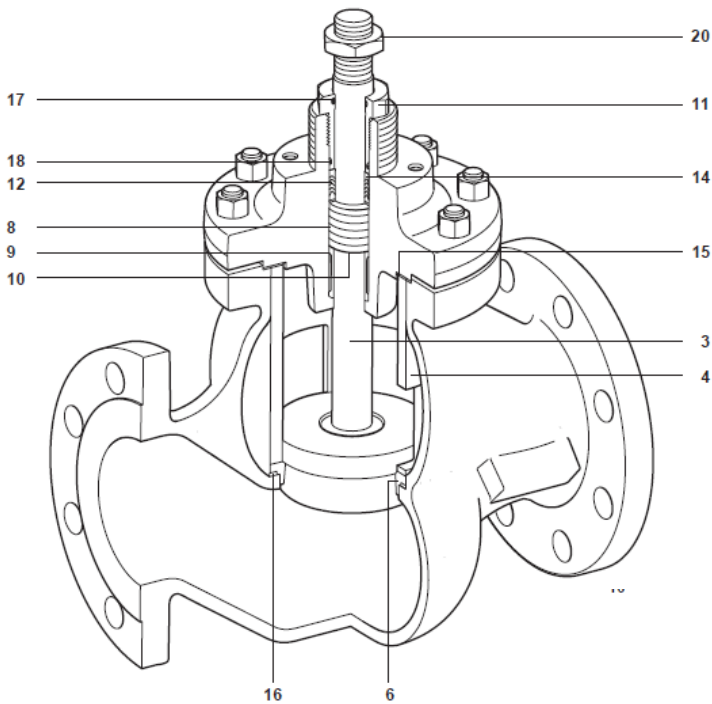
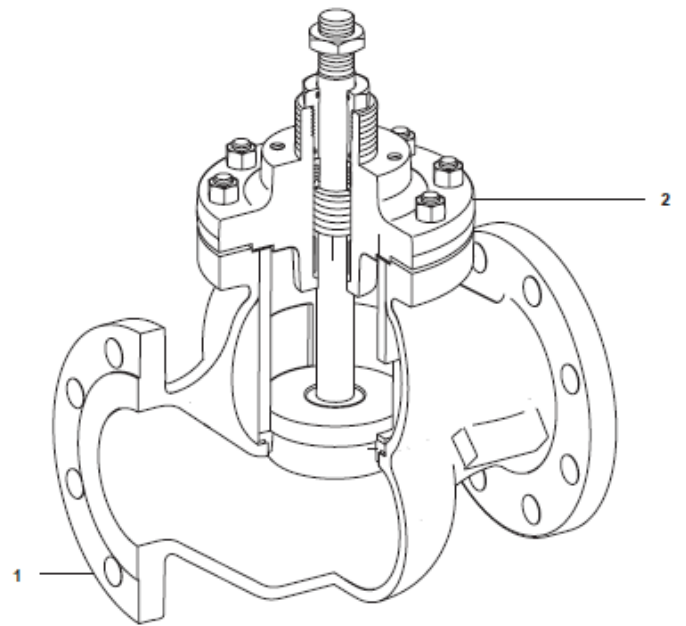
<b>Elektrisch</b>	Series AEL5 en AEL6
<b>Pneumatisch</b>	Serie TN2000
<b>Klepstandstellers</b>	PP5 (pneumatisch) of EP500S (elektropneumatisch)
	EP500A (elektropneumatisch, intrinsiek veilig)
	SP400 en SP500 (elektropneumatisch, intelligent)

Zie relevante TI (technische fiches) voor meer details.

## Materialen – DN125 tot DN300 (6" – 12")

Materiaal klephuis	Type klep	Nr.	Omschrijving	Materiaal
Koolstofstaal	KE43	1	Lichaam	Koolstofstaal
		2	Deksel	
	KEA43	1	Lichaam	Koolstofstaal
		2	Deksel	
RVS	KE63	1	Lichaam	RVS
		2	Deksel	
	KEA63	1	Lichaam	RVS
		2	Deksel	
Nodulair gietijzer	KE73	1	Lichaam	Nodulair gietijzer
		2	Deksel	
	KEA73	1	Lichaam	Nodulair gietijzer
		2	Deksel	

Type	Nr.	Omschrijving	Materiaal		
Alle versies	3	Klep en klepsteel	Andere	RVS	AISI 431
			KE63	RVS	AISI 316L
			Zitting type W	Stellite™ 6	
	4	Kooi	RVS		
	6	Zitting ring	Zitting type T	RVS	AISI 431 S29
			Zitting type C & P	PEEK	
			Andere	RVS	Stellite™ 6
	9	Lager	Stellite™		
	10	Spacer (niet in DN125 kleppen)	RVS		
	11	Pakkingmoer	RVS	AISI 431	
	14	Sluistring	RVS	AISI 316L	
	15	Dekselpakking	RVS / grafiet		
	16	Pakking zitting	RVS / grafiet		
	20	Klepsteel moer	RVS	AISI 316	
	21	Standaard moer	KE43	Koolstofstaal	BS EN ISO 898-1 Grade 8.8
			KE63	RVS	A2-80
			KE73	Koolstofstaal	BS EN ISO 898-1 Grade 8.8
			KEA43	Koolstofstaal	ASTM A194 2H
			KEA63	RVS	ASTM A194 8M
			KEA73	Koolstofstaal	ASTM A194 2H
		Hoge temperatuur moer	RVS	DIN ISO 3506 A2	
22	Standaard bout	KE43	Koolstofstaal	BS EN ISO 898-1 Grade 8.8	
		KE63	RVS	A2	
		KE73	Koolstofstaal	BS EN ISO 898-1 Grade 8.8	
		KEA43	Koolstofstaal	ASTM A193 B7	
		KEA63	RVS	ASTM A193 B8M2	
		KEA73	Koolstofstaal	ASTM A193 B7	
	Hoge temperatuur bout	KE43	RVS	DIN ISO 3506 A2-80	
KE73					
PTFE klepsteelpakking	8	Veer	RVS		
	12	Chevron pakking set	PTFE		
	17	O-ring klepsteel	Viton™		
	18	O-ring deksel	Viton™		
Hoge temperatuur klepsteelpakking	26	Klepsteelpakking	Grafiet		
Gebalanceerde kleppen	3a	Klep en klepsteel	RVS		
	29	Kooi	RVS		
	31	Balaceer pakking	Grafiet		



Gebalanceerde klep

## Kv waarden

DN			DN125	DN150	DN200	DN250	DN300
Standaard klep	Volle doorlaat	Equi %	245	370	580	700	1000
		Lineair	260	390	640	780	1100
		Snelopenend	260	390	640	780	1100
	Reductie1	Equi %	200	287	370	580	700
		Lineair	200	287	550	640	780
	Reductie2	Equi %	100	132	232	370	580
		Lineair	100	132	232	550	640
	Reductie3	Equi %	63	103	163	232	370
		Lineair	63	103	163	232	550
	Reductie4	Equi %				163	232
		Lineair				163	232
	Reductie5	Equi %					163
		Lineair					163

Nota: voor Kv-waarden van kleppen met geluidsbeperkende- en anti-cavitatie kooi, zie TI-S024-59.

## Cv (US) waarden

$Cv (US) = Cv (UK) \times 1.2009$

DN			DN150	DN200	DN250	DN300
Standaard klep	Volle doorlaat	Equi %	433	679	809	1156
		Lineair	456	749	902	1272
		Snelopenend	456	749	902	1272
	Reductie1	Equi %	336	433	670	809
		Lineair	336	636	740	902
	Reductie2	Equi %	154	271	428	670
		Lineair	154	271	636	740
	Reductie3	Equi %	120	191	268	428
		Lineair	120	191	268	636
	Reductie4	Equi %			188	268
		Lineair			188	268
	Reductie5	Equi %				188
		Lineair				188

Nota: voor Cv-waarden van kleppen met geluidsbeperkende- en anti-cavitatie kooi, zie TI-S024-59.

## Druk- en temperatuurlimieten - DIN kleppen

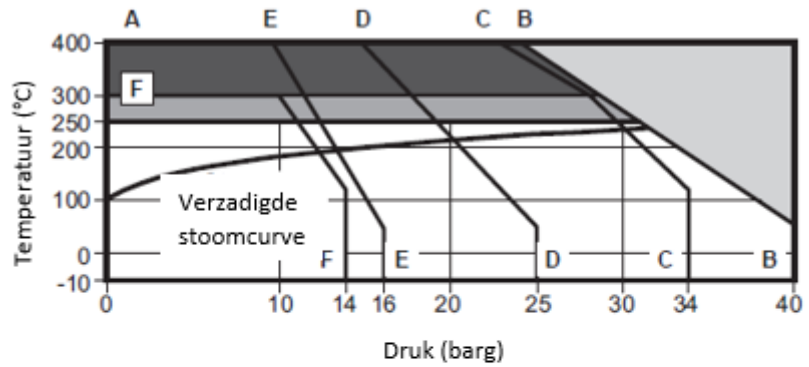
Ontwerpvoorwaarden van het huis		KE4_	PN40	
		KE6_	PN40	
		KE7_	PN25	
Maximale ontwerpdruk		KE4_	40 barg @ 50°C	
		KE6_	40 barg @ 100°C	
		KE7_	25 barg @ 120°C	
Maximale ontwerptemperatuur		KE4_	400°C	
		KE6_	400°C	
		KE7_	350°C	
Minimale ontwerptemperatuur		KE4_		
		KE6_	-10°C	
		KE7_		
Maximale werktemperatuur	Zachte zitting	PTFE (G) – water en perslucht	170°C	
		PEEK (K)	250°C	
		PEEK (P)	220°C	
	Klepsteelpakking	PTFE	250°C	
		Grafiet	KE4_/KE6_ 400°C	
			KE7_ 350°C	
		Met PTFE pakking	250°C	
		Verlengd deksel	KE4_/KE6_	400°C
			Met grafiet pakking	KE7_ 350°C

**Nota 1:** Bij temperaturen hoger dan 300° wordt een verlengd deksel met grafietpakking aangeraden.

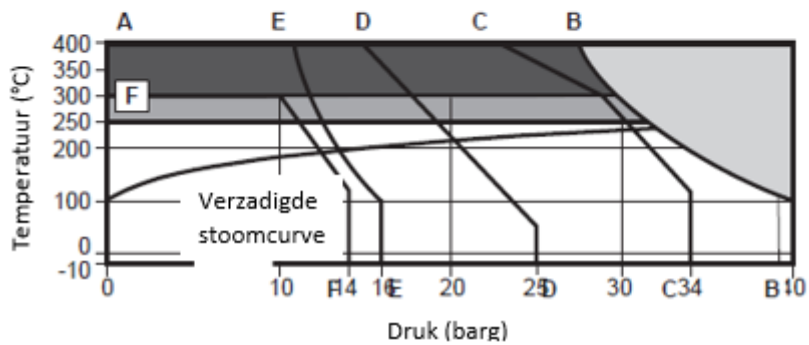
**Nota 2:** Bij media met negatieve temperaturen en een omgevingstemperatuur lager dan 5°C, moeten de bewegende delen van klep en actuator voorzien worden van heat tracing.

**Nota 3:** maximale verschuldruk voor PTFE-zitting (G) is 7 bar. Voor PEEK-zittingen (K/P) is dit 19 bar.

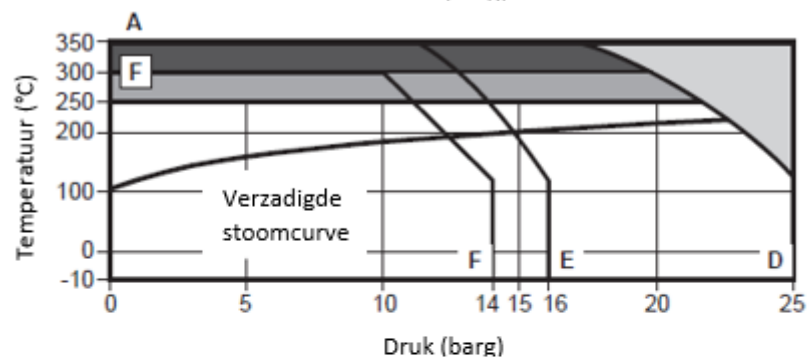
**KE43**  
(koolstofstaal)



**KE63**  
(RVS)



**KE73**  
(Nodulair Gietijzer)



- Niet gebruiken in deze regio
- Hoge temperatuurpakking nodig
- Hoge temperatuurpakking en bouten nodig

- A – B: geflensd EN1092 PN40
- A – D: geflensd EN1092 PN25
- A – E: geflensd EN1092 PN16

## Druk- en temperatuurlimieten ANSI-kleppen

Ontwerpvorwaarden van het huis		KEA4_	ASME150 / ASME300	
		KEA6_	ASME150 / ASME300	
		KEA7_	ASME125 / ASME250	
Maximale ontwerpdruk	KEA4_	ASME150	19,6 barg @ 38°C (284 psig @ 100°F)	
		ASME300	51,1 barg @ 38°C (740 psig @ 100°F)	
	KEA6_	ASME150	19 barg @ 38°C (275 psig @ 100°F)	
		ASME300	49,6 barg @ 38°C (720 psig @ 100°F)	
	KEA7_	ASME125	13,8 barg @ 65°C (200 psig @ 150°F)	
		ASME250	34,5 barg @ 65°C (500 psig @ 150°F)	
Maximale ontwerp temperatuur		KEA4_	425°C (800°F)	
		KEA6_	538°C (1000°F)	
		KEA7_	232°C (450°F)	
Minimale ontwerp temperatuur		KEA4_		
		KEA6_	-29°C (-20°F)	
		KEA7_		
Maximale werktemperatuur	Zachte zitting	PTFE (G) – water en perslucht	170°C (338°F)	
		PEEK (K)	232°C (450°F)	
		PEEK (P)	220°C (428°F)	
	Klepsteelpakking	PTFE	232°C (450°F)	
		Grafiet	KEA4_	425°C (800°F)
			KEA6_	538°C (1000°F)
			KEA7_	232°C (450°F)
		Met PTFE pakking	232°C (450°F)	
		Verlengd deksel	Met grafiet pakking	KEA4_
	KEA6_			538°C (1000°F)
	KEA7_			232°C (450°F)

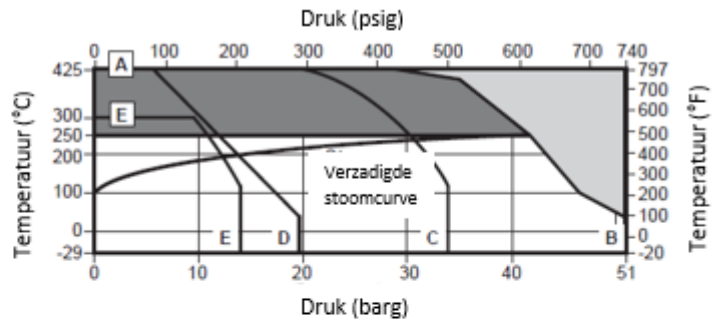
**Nota 1:** Bij temperaturen hoger dan 300° (572°F) wordt een verlengd deksel met grafietpakking aangeraden.

**Nota 2:** Bij media met negatieve temperaturen en een omgevingstemperatuur lager dan 5°C, moeten de bewegende delen van klep en actuator voorzien worden van heat tracing.

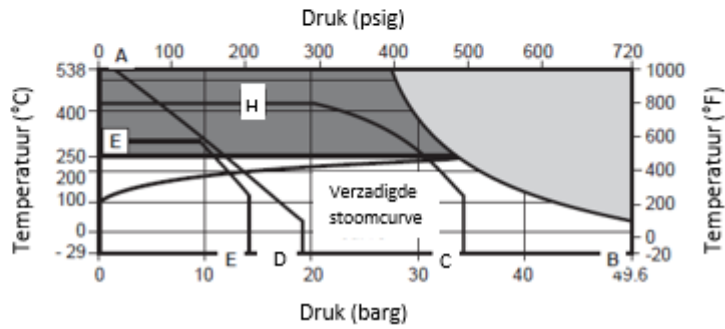
**Nota 3:** maximale verschildruk voor PTFE-zitting (G) is 7 bar. Voor PEEK-zittingen (K/P) is dit 19 bar.



**KEA43**  
(koolstofstaal)

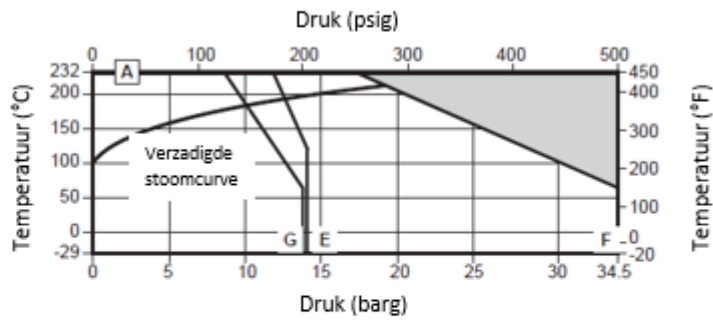


**KEA63**  
(RVS)



A – B: geflensd ASME 300  
A – D: geflensd ASME 150

**KEA73**  
(Nodulair Gietijzer)

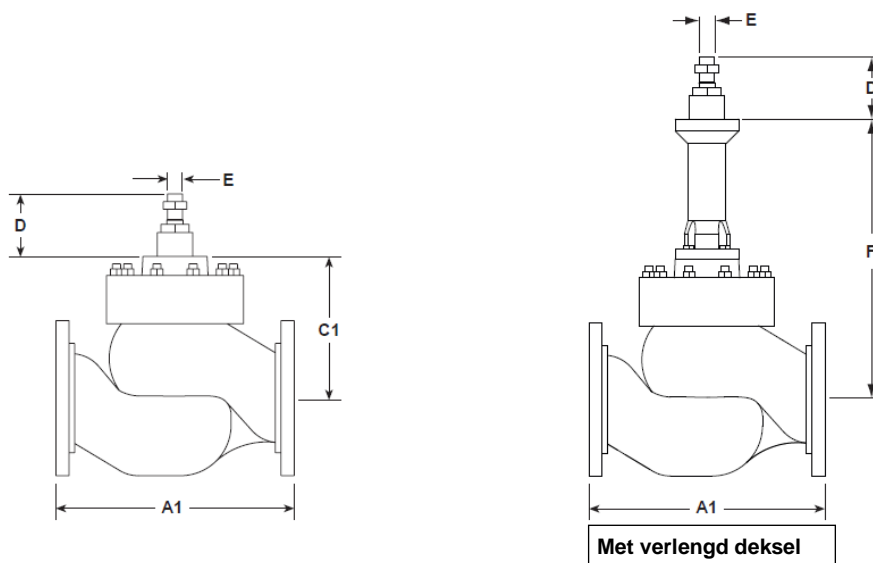


A – G: geflensd ASME 125  
A – F: geflensd ASME 250

- Niet gebruiken in deze regio
- Hoge temperatuurpakking nodig

**Afmetingen** benaderd in mm (en inches)

Maat	Geflensd							D	E draad	F Verlengd deksel
	KE kleppen			KEA kleppen						
	A1		C1	A1		C1	C1			
	PN16 PN25 PN40	JIS/KS 10		JIS/KS 20	ASME125 ASME150 KS10					
DN125 (5")	400	403	425	257				125 (4 <sup>7/8</sup> ")	M30	538 (21 <sup>1/5</sup> ")
DN150 (6")	480	451	473	275	451 (17 <sup>3/4</sup> ")	473 (18 <sup>5/8</sup> ")	279 (11")			556 (21 <sup>7/8</sup> ")
DN200 (8")	600	543	568	341	543 (21 <sup>3/8</sup> ")	568 (22 <sup>3/8</sup> ")	343 (13 <sup>1/2</sup> ")			621 (24 <sup>1/2</sup> ")
DN250 (10")	730	673	708	344	673	708	344 (13 <sup>1/2</sup> ")			622 (24 <sup>1/2</sup> ")
DN300 (12")	850	737	775	355	737	775	355 (14")			634 (25")



**Gewichten** benaderd in kg (en lbs)

Maat	KE kleppen			KEA kleppen			Extra gewicht verlengd deksel	Extra gewicht balancering
	KE43	KE63	KE73	KEA43	KEA63	KEA73		
DN125 (5")	81	81	81				16 (35)	2 (4,4)
DN150 (6")	121	121	121	130 (286)	130 (286)	130 (286)		3 (7)
DN200 (8")	210	210	210	210 (462)	210 (462)	210 (462)		10 (22)
DN250 (10")	228			242 (533)				10 (22)
DN300 (12")	451			465 (1025)				16 (35)

## Wisselstukken Spira-trol regelkleppen DN125-300 (6"-12") Gebalanceerd en ongebalanceerd

De beschikbare reservedelen zijn getekend in volle lijn, onderdelen in stippellijn zijn niet beschikbaar als reservedeel.

**Nota:** Wanneer een order wordt geplaatst voor wisselstukken, gelieve de volledige beschrijving van het bestaand product op te geven zoals beschreven op de klep zelf zodat Spirax Sarco u de correct wisselstukken kan bezorgen.

### Beschikbare reservedelen

Set pakkingen	Gebalanceerd	A, B, G
	Niet gebalanceerd	B, G
Klepsteelpakking	PTFE chevrons	C3
	Grafiet	C4
Set klep, steel & zitting (zonder pakkingen)	*Equiprocentuele trim	D3, E
	*Snel openende trim	D4, E
	*Lineaire trim	D5, E
PTFE zachte afdichting		H

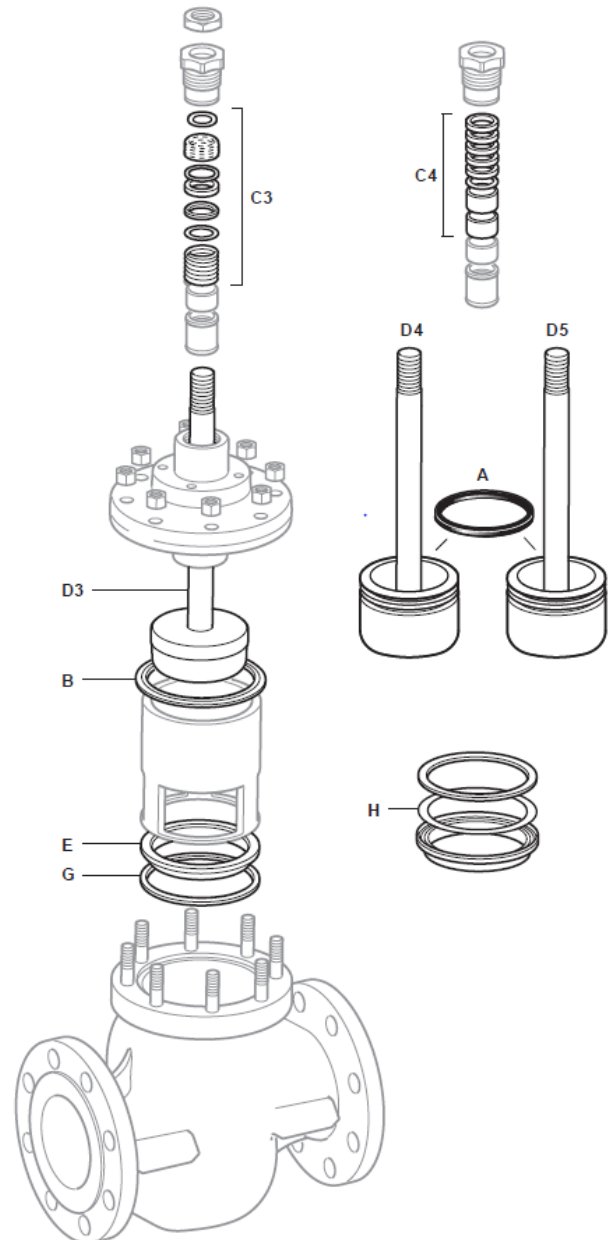
### Hoe reservedelen bestellen

Gebruik, bij het bestellen van reservedelen, steeds bovenstaande omschrijving en vermeld daarbij het type, DN, Kv-waarde en datumcode van de klep

**Voorbeeld:** 1 – PTFE klepsteelpakking voor een Spirax Sarco DN150 SPIRA-TROL tweewegregelklep KE43PTSUSS.2 Kv<sub>s</sub> 370.

### Onderhoud

Voor het monteren van reservedelen zie de installatie- en onderhoudsinstructies die meegeleverd worden met de gevraagde wisselstukken.



## Nomenclatuur

	EN standaard = DN125, DN150, DN200, DN250 en DN300	
<b>Diameter klep</b>	ASME standaard = 6", 8", 10" en 12"	<b>DN 150</b>
<b>Serie</b>	K = K-serie, 2-weg	<b>K</b>
<b>Klepkenmerk</b>	E = Equiprocentueel F = Snelopenend L = Lineair	<b>E</b>
<b>Flens type</b>	Blanco = EN (PN) A = ASME	
<b>Stromingsrichting</b>	T = boven de plug Blanco = onder de plug	
<b>Materiaal huis</b>	4 = Staal 6 = RVS 7 = Nodulair gietijzer	<b>4</b>
<b>Aansluitingen</b>	3 = Gevlensd	<b>3</b>
<b>Klepsteelpakking</b>	H = Grafiet P = PTFE V = PTFE voor vacuums	<b>P</b>
<b>Afdichting / zitting</b>	G = PTFE zacht zitting K = PEEK zachte zitting P = Volledig PEEK T = 431 RVS W = 316L met stelliet 6 harding	<b>T</b>
<b>Type kooi</b>	A1 = Anti-cavities stage 1 A2 = Anti-cavities stage 2 P1 = Geluidskooi stage 1 P2 = Geluidskooi stage 2 P3 = Geluidskooi stage 3 S = Standaard trim	<b>S</b>
<b>Balancerings</b>	U = Ongebalanceerde klep B = Gebalanceerde klep	<b>U</b>
<b>Deksel type</b>	S = Standaard E = Verlengd deksel	<b>S</b>
<b>Bouten</b>	S = Standaard bouten H = Hoge temperatuurbouten	<b>S</b>
<b>Afwerking</b>	Blanco = Standaard	
<b>Serie</b>	2 = 2	<b>.2</b>
<b>Kvs-waarde</b>	Te specificeren	<b>Kvs 370</b>
<b>Connectie type</b>	Te specificeren	<b>Flenzen PN40</b>

## Selectie voorbeeld

<b>DN150</b>	-	<b>K</b>	<b>E</b>	<b>4</b>	<b>3</b>	<b>P</b>	<b>T</b>	<b>S</b>	<b>U</b>	<b>S</b>	<b>S</b>	<b>.2</b>	-	<b>Kvs 370</b>	-	<b>Flenzen PN40</b>
--------------	---	----------	----------	----------	----------	----------	----------	----------	----------	----------	----------	-----------	---	----------------	---	---------------------

Voorbeeld: 1 x 2-wegregelklep, DN150 KE43PTSUSS.2 Kvs 370, met flenzen volgens EN 1092 PN40.