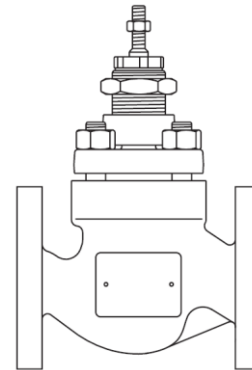


SPIRA-TROL K/L (ASME) 2-wegregelkleppen 1/2"-4"

Omschrijving

SPIRA-TROL is een tweeweg regelklep met enkele zitting volgens de ANSI norm. De zitting wordt op zijn plaats gehouden door een kooi. De kleppen zijn verkrijgbaar in 4 verschillende materialen en van (1/2" tot 4"). Bij gebruik in combinatie met een pneumatische of elektrische servomotor is een modulerende of aan/uit regeling mogelijk.



Diameters en aansluitingen

Serie	Materiaal huis	Geschroefd	Gelast	Geflensd					
		NPT	Socket weld	ASME125	ASME150	ASME250	ASME300	KS10	KS20
		1/2" tot en met 2"	1/2" tot en met 2"	1/2" tot en met 4" (1.1/4" niet mogelijk)				1/2" tot en met 4"	
L-serie	Gietijzer	X		X					
	Koolstofstaal				X			X	
	Roestvast staal				X			X	
K-serie	Nodulair gietijzer	X		X (*)		X (*)		X	
	Koolstofstaal	X	X				X		X
	Roestvast staal	X	X				X		X

(*) 1/2" en 3/4" niet mogelijk bij een geflensde uitvoering in nodulair gietijzer.

Conformiteit

De Spira-trol™-regelklep indien gekoppeld aan de PN9000-serie of AEL7-actuator (zoals gedefinieerd in de technische informatiebladen TI-P357-30 en TI-P713-02) voldoen aan de eisen van Machinerichtlijn 2006/42EG. Raadpleeg de installatie- en onderhoudsinstructies voor de PN9000-serie (IM-P357-29) en de Spira-trol™-klep (IM-S24-42) en de AEL7 (IM-P713-01) voor mogelijke gevaren en veiligheidsinformatie met betrekking tot de installatie, inbedrijfstelling, onderhoud en verwijdering van de productassemblage en de samenstellende delen ervan.

Standaarden

Ontworpen in overeenstemming met EN 60534. Dit product is volledig in overeenstemming met de Europese Richtlijn inzake Drukapparatuur 2014/68/EU en draagt het **CE** merk indien vereist.

Certificatie

Dit product is beschikbaar met materiaalcertificaat volgens EN 10204 3.1.

Nota: Alle noodzakelijke certificaten dienen uitdrukkelijk worden vermeld bij het plaatsen van de bestelling.

Contact met voeding

Dit product mag niet worden gebruikt op stoom, vloeistof of gas dat een ingrediënt vormt van of in direct contact komt met voedsel producten in de EU.

Voor actuele informatie over productconformiteit kunt u terecht op: www.spiraxsarco.com/product-compliance

SPIRA-TROL Klepkenmerken – opties:

KEA en LEA	Equiprocentueel (E) – Geschikt voor de meeste modulerende regelingen, levert goede regeling bij alle debieten.
KFA en LFA	Snelopenend (F) – Voor on/off – toepassingen.
KLA en LLA	Lineair (L) – Voornamelijk voor vloeistoffen met constante differentiële druk over regelklep.

Belangrijke nota: Verder in dit document wordt telkens gesproken over de KEA of LEA klep. Op uitzondering van de klepkenmerken zijn KFA, LFA, KLA en LLA identiek.

SPIRA-TROL klep – opties:

	PTFE chevrons (P-N)	Standaard
	Grafiet pakking (H)	Hoge temperatuur toepassingen

Klepsteelpakking

Balgmembraan / Secundaire grafiet dichtingen (D)	Zero emissie en hoge temperatuur en thermische vloeistoffen.	CL150 – tot 800 °F
---	--	--------------------

Afdichting zitting	Metaal – metaal	431 RVS –standaard 316L RVS
	Zachte zitting	Tot 306 °F – PTFE voor klasse VI afdichting voor lage temperatuur toepassingen (toepassingen op perslucht of water)
		Tot 428 °F – PEEK (C en P) voor klasse VI afdichting
	Gehard	316L RVS met Stellite 6 laag
Deksel	Standaard deksel	
	Verlengd deksel voor isolatie of extreme (warm/koud) temperaturen	
Kooi	Standaard kooi	
	Geluidsbeperkende of anti-cavitatie kooi (zie TI-S024-59). (niet beschikbaar voor zitting type C)	

SPIRA-TROL kleppen zijn compatibel met volgende servomotoren en klepstandstellers:

Elektrisch	Series AEL 3, AEL5 en AEL6
Pneumatisch	Series PN9000 en TN2000
Klepstandstellers	PP5 (pneumatisch) of EP500S (elektropneumatisch)
	EP500A (elektropneumatisch, intrinsiek veilig)
	SP400 en SP500 (elektropneumatisch, intelligent)

Zie relevante TI (technische fiches) voor meer details.

SPIRA-TROL kleppen zijn compatibel met volgende servomotoren en klepstandstellers:

Elektrisch	Series AEL3, AEL7 en AEL8
Pneumatisch	Series PN9000 en TN2000
Klepstandstellers	PP6 (pneumatisch)
	EP6 (elektropneumatisch, intrinsiek veilig)
	SP7 en SP8 (elektropneumatisch, intelligent)

Spira-trol™ is een modulaire klep gebaseerd op 4 maatgroepen die de maten ½"-4" (1/2"-1", 1.1/4"-2", 2.1/2"-3", 4") dekken om het aantal reserveonderdelen te verminderen.

De kleppen zijn verkrijgbaar met een reeks accessoires, waaronder actuatoren, klepstandstellers, magneetkleppen, eindschakelaars.

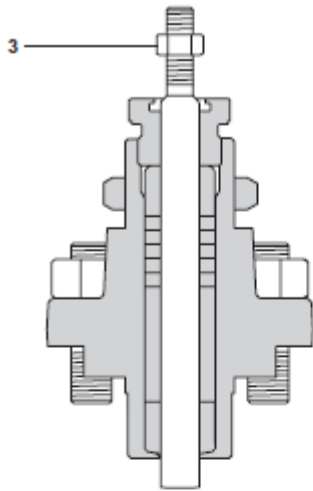
Voor speciale afwerkingen verwijzen wij u naar	TI-S24-59
Voor de EN-versie verwijzen wij u naar	TI-S24-71
Voor grote Spira-trol™ verwijzen wij u naar	TI-S24-73

Materialen (1/2" – 4")

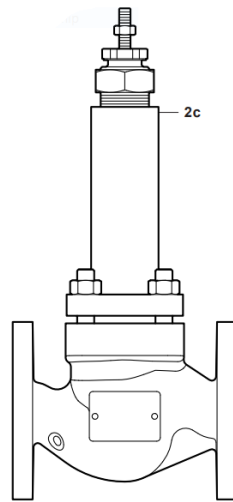
Nr.	Omschrijving	LEA3	KEA7	LEA4 – KEA4		LEA6 – KEA6
		1/2" – 4"	1/2" – 4"	1/2" – 2"	2 1/2" – 4"	1/2" – 4"
1	Huis	A126 ClassB	A395	A216 WCB		A351 CF8M
2	Deksel	A395	A395	A105N	A216 WCB	A351 CF8M
2a	Deksel verlenging	A216 WCB				A351 CF8M
2b	Balgmembraan (Pakking optie D)	Stainless steel 316L				
2c	Verlengd deksel	A216 WCB				A351 CF8M

3	Borgmoer klepsteel	Roestvast staal A2-70				
4	Dekselpakking	Grafiet en roestvast staal				
5	Houder zitting	Duplex roestvast staal ASME A994 CD4MCuN				
6	Zitting (ring)	Optie T	Roestvast staal 431			
		Optie S	Roestvast staal 316L			
		Optie W	Roestvast staal 316L + Stellite™ 6			
		Optie C en P	PEEK			
		Optie G	Roestvast staal 316L + PTFE			
7	Pakking zitting	Grafiet en roestvast staal				
8	Klep en klepsteel	Zitting optie T	Roestvast staal 431			
		Zitting optie S	Roestvast staal 316L			
		Zitting optie W	Roestvast staal 316L + Stellite™ 6			
		Zitting optie C/G/P	Roestvast staal 316L voor kleppen in roestvast staal en Roestvast staal 431 voor alle andere kleppen			
9	Onderste klepsteelgeleider	Pakking optie P	PTFE glass filled			
		Pakking optie N	Nitronic™ 60			
		Pakking optie H	Stellite™ 6			
10	Onderste klepsteelveger	Pakking optie P-N	PTFE			
11	Rondsel	Roestvast staal 316L				
12	Veer	Pakking optie P-N	Roestvast staal 316L			
13	Tussenstuk (pakking)	Roestvast staal 316L				
14	pakking set	Pakking optie P-N	PTFE chevron			
		Pakking optie H	Grafiet ringen			
15	Buitenste 'O' ring	Pakking optie P-N	VITON™			
16	Bovenste klepsteelgeleider	Pakking optie P	PTFE glass filled			
		Pakking optie N	Nitronic™ 60			
		Pakking optie H	Stellite™ 6			
17	Binnenste 'O' ring	Pakking optie P-N	VITON™			
18	Borgmoer	Roestvast staal 316L voor kleppen in roestvast staal en Roestvast staal 431 voor alle andere kleppen				
19	Schraapring	Pakking optie P-N	PTFE			
20	Borgmoer servomotor	Nickel plated koolstofstaal voor kleppen in roestvast staal en Zinc plated koolstofstaal voor alle andere kleppen.				
22	Pakking verlengd deksel	Grafiet en roestvast staal				
26	Spindel borging en anti-rotatie moer	Roestvast staal				
27	Moeren	Roestvast staal A194 Gr8M voor roestvrij stalen kleppen en A194 2H voor alle andere kleppen				
28	Bouten	Roestvast staal A193 GrB8M2 voor roestvast stalen kleppen en A193 B7 voor alle andere kleppen				

KEA klep met grafiet pakking



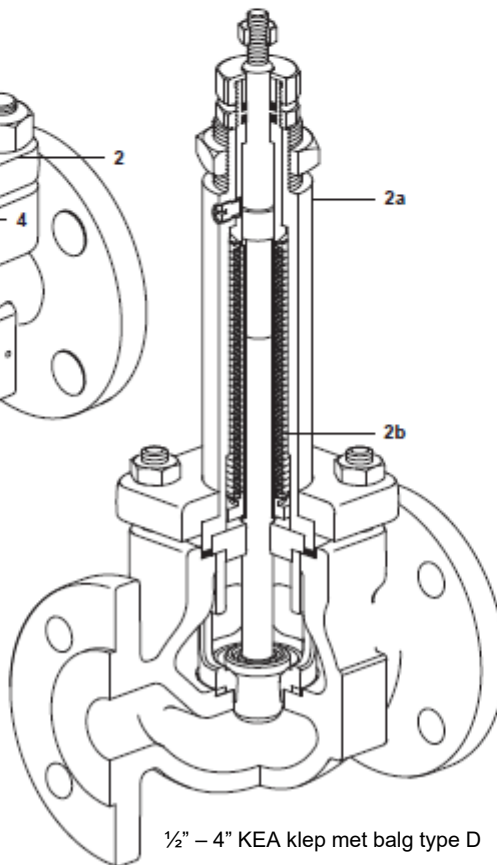
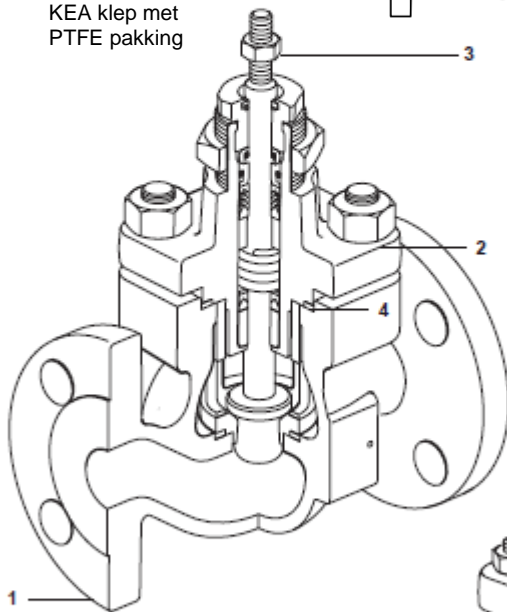
KEA klep met verlengd deksel (E)



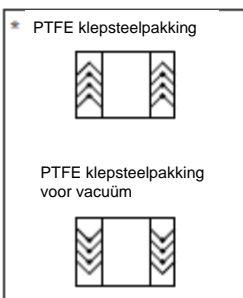
* Grafiet pakking

Hoge temperatuur pakking	9 16	Onderste en bovenste klepsteel geleider	Stelite 6
	14	Grafoil pakking	Grafiet ringen
	10, 11, 12, 15, 17 and 19 Niet gebruikt		

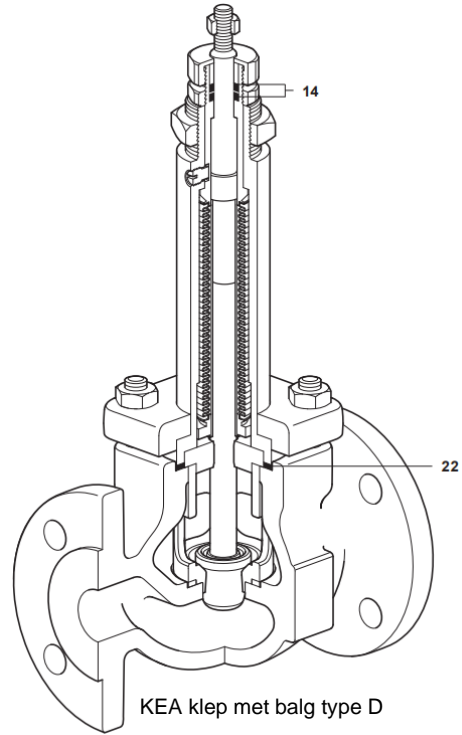
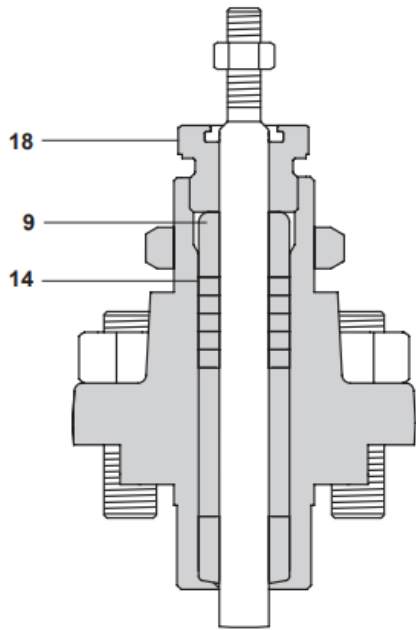
KEA klep met PTFE pakking



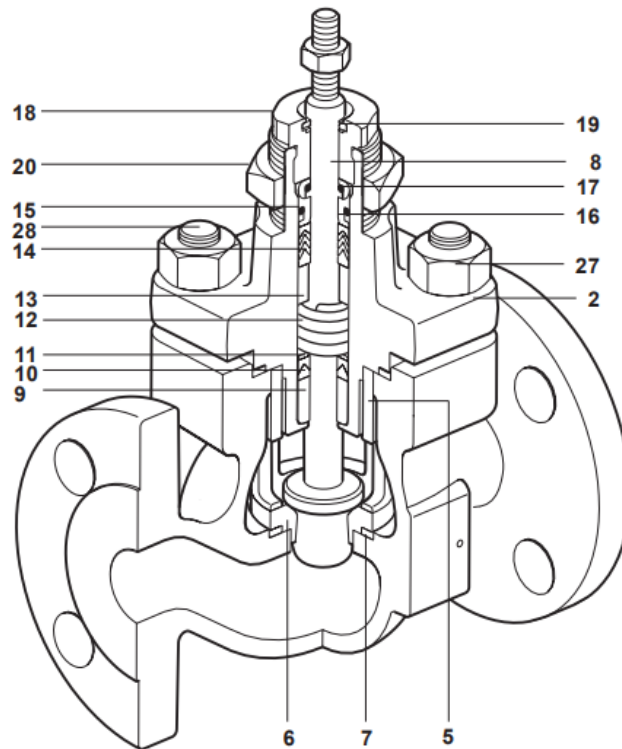
1/2" - 4" KEA klep met balg type D



KEA klep met grafiet pakking
KEA klep met PTFE pakking



KEA valve with PTFE packing



Cv (US) waarden

$Cv (US) = Cv (UK) \times 1,2009$

Maat van de klep		1/2"	3/4"	1"	1.1/4"	1.1/2"	2"	2 1/2"	3"	4"	
Standaard klep	Hoge capaciteit	Equi %	5,7	8,3	20,2	36,0	53,0				
	Volle doorlaat	Equi %	4,6	7,3	12,0	18,0	29,0	42,0	85,0	116,0	185,0
		Lineair	4,6	7,3	12,0	18,0	29,0	42,0	85,0	116,0	185,0
	Reductie1	Snelopenend	5,7	8,3	12,7	21,0	36,0	58,0	104,0	135,0	208,0
		Equi %	2,9	4,6	7,3	12,0	18,0	29,0	42,0	85,0	116,0
	Lineair	2,9	4,6	7,3	12,0	18,0	29,0	42,0	85,0	116,0	

Reductie2	Equi %	1,8	2,9	4,6	7,3	12,0	18,0	29,0	42,0	73,0
	Lineair	1,8	2,9	4,6	7,3	12,0	18,0	29,0	42,0	73,0
Reductie3	Equi %	1,2	1,8	2,9	4,6	7,3	12,0	18,0	29,0	42,0
	Lineair	1,2	1,8	2,9	4,6	7,3	12,0	18,0	29,0	42,0
Reductie4	Equi %		1,2	1,8		4,6	7,3		18,0	
	Lineair		1,2	1,8		4,6	7,3		18,0	
Reductie5	Equi %			1,2				4,6		
	Lineair			1,2				4,6		
Microflute klep (niet beschikbaar voor zitting type C)		0,58	0,58	0,6						
		0,23	0,23	0,23						
		0,12	0,12	0,12						
		0,081	0,081	0,081						
		0,012	0,012	0,012						

Nota: voor Cv-waarden van kleppen met geluidsbeperkende- en anti-cavitatatie kooi, zie TI-S024-59

Balg D – verwachte levensduur

Maat	Klep		Proces		Geschatte operationele levensduur	
	Steel Ø	Aantal lagen	Druk	Temperatuur	100% koers	25-75% koers
½" - 2"	12 mm	3	153,7 psig	68 °F	220.000	>2.000.000
			153,7 psig	365 °F	150.000	>2.000.000
			247,9 psig	752 °F	30.000	750.000
2.1/2" - 4"	16 mm	3	153,7 psig	68 °F	200.000	>2.000.000
			153,7 psig	365 °F	140.000	2.000.000
			247,9 psig	752 °F	30.000	150.000

Nota: 316L-materiaal. Raadpleeg IM-S24-42 voor de materiaaldruk- en temperatuurbependingen van het kleplichaam

Druk- en temperatuurlimieten

Voor volledige druk- en temperatuurcurves kan je de installatiehandleiding raadplegen (IM-S024-42).

		Type	LEA3	KEA7	LEA4	KEA4	LEA6	KEA6
		Nominale druk	ASME125	ASME250	ASME150	ASME300	ASME150	ASME300
Maximale operationele druk	Geflensd	ASME125	200 psig	200 psig				
		ASME250		500 psig				
		ASME150			285 psig		275 psig	
		ASME300				740 psig		720 psig
		KS10		189 psig	203 psig		203 psig	
	KS20				493 psig		493 psig	
	Geschroefd	NPT	200 psig	500 psig		740 psig		720 psig
Gelast	SW				740 psig		720 psig	

Maximale operationele temperatuur	Geflensd	ASME125	450°F	450°F				
		ASME250		450°F				
		ASME150			800°F		800°F	
		ASME300				800°F		800°F
		KS10		450°F	572°F		572°F	
	KS20				752°F		752°F	
	Geschroefd	NPT	450°F	450°F		800°F		800°F
Gelast	SW				800°F		800°F	

Maximale druk bij verzadigde stoom	Huis	Geflensd	ASME125	147 psig @ 364°F	147 psig @ 364°F				
			ASME250		279 psig @ 415°F				
			ASME150			203 psig @ 389°F		196 psig @ 386°F	
			ASME300				607 psig @ 490°F		490 psig @ 468°F
			KS10		180 psig @ 379°F	189 psig @ 383°F		189 psig @ 383°F	
			KS20				437 psig @ 457°F		437 psig @ 457°F
	Geschroefd	NPT	147 psig @ 364°F	279 psig @ 415°F		607 psig @ 490°F	490 psig @ 468°F		
	Gelast	SW				607 psig @ 490°F	490 psig @ 468°F		
	Zitting	Type C en P	276 psig @ 414°F						
		Type G	58 psig @ 306 °F						
Balg	D beperkt tot CL150	147 psig @ 364 °F		203 psig @ 389 °F		196 psig @386°F			

Maximale operationele temperatuur (in functie van klepsteelpakking)	P-N	482°F
	H	800°F
	D	800°F

Maximale operationele temperatuur (in functie van zitting)	PEEK	C/P	428°F
	PTFE (insert)	G	306°F
	431	T	800°F
	316L	S	
	316L/ Stellite6	W	

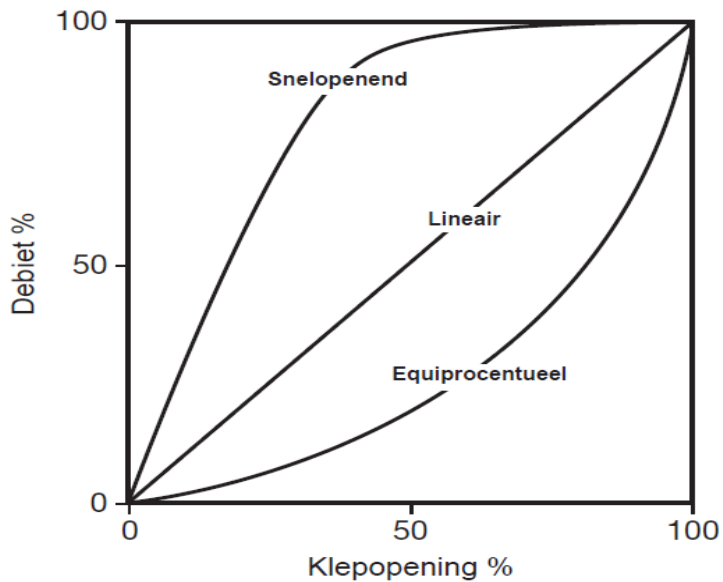
Operationeel temperatuurbereik	Standaard deksel	-20 tot 450°F	-20 tot 482°F
	Verlengd deksel		-20 tot 800°F
	balg		

Nota: Hou rekening met de beperkingen van alle constructieve componenten wanneer u een klep selecteert.

Technische gegevens

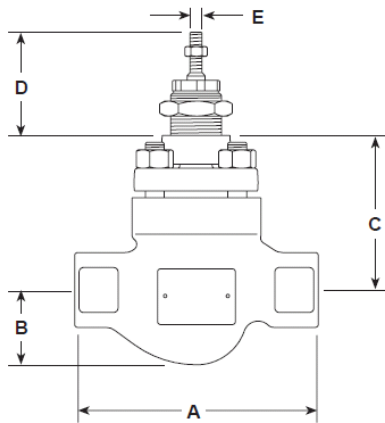
Klep		Parabolisch
Lekklasse (volgens IEC 60534-4)	PEEK (C en P)	Klasse VI
	PTFE (G)	Klasse VI
	Metaal (T, S en W)	Klasse IV (Klasse V op aanvraag)
Regelbereik	Gebalanceerd	Klasse IV
	Equiprocentueel	50:1
	Lineair	30:1
	Snelopenend	10:1
Koers	1/2" – 2" (Slecht beperkte koers voor microflute kleppen)	20 mm
	2.1/2" – 4"	30 mm

Typische klepkarakteristieken

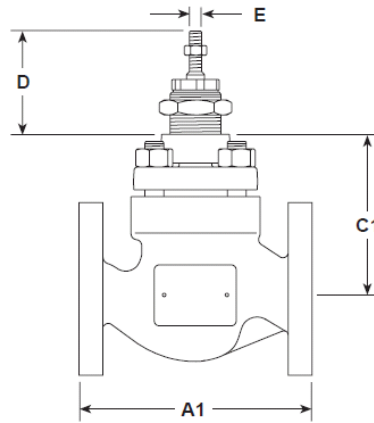


Afmetingen voor de SPIRA-TROL tweewegregelklep benaderend in mm (en inches)

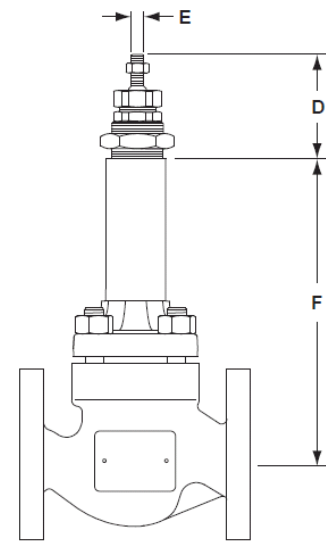
Maat	Schroefdraad			Geflensd			D	E draad	Balgmembraanafdichting of verlengd deksel	
	NPT			A1		C1			mm	inches
	A	B	C	ASME 125/150 KS10	ASME 250/300 KS20					
DN15 (1/2")	165 (6 1/2")	44 (1 3/4")	102 (4")	184 (7 1/4")	190 (7 1/2")	102 (4")	69 (2 3/4")	M8	216	8,5
DN20 (3/4")	165 (6 1/2")	44 (1 3/4")	102 (4")	184 (7 1/4")	190 (7 1/2")	102 (4")			218	8,58
DN25 (1")	197 (7 3/4")	57 (2 1/4")	102 (4")	184 (7 1/4")	197 (7 3/4")	102 (4")			214	8,42
DN32 (1 1/4")	216 (8 1/2")	57 (2 1/4")	127 (5")	Voor KS kleppen contacteer Spirax Sarco					243	9,57
DN40 (1 1/2")	235 (9 1/4")	63 (2 1/2")	127 (5")	222 (8 3/4")	235 (9 1/4")	127 (5")			238	9,37
DN50 (2")	267 (10 1/2")	76 (3")	127 (5")	254 (10")	267 (10 1/2")	127 (5")				
DN65 (2 1/2")				267 (10 1/2")	292 (11 1/2")	200 (7 7/8")	81 (3")	M12	351	13,82
DN80 (3")				298 (11 3/4")	317 (12 1/2")	200 (7 7/8")			365	14,37
DN100 (4")				349 (13 3/4")	368 (14 1/2")	216 (8 1/2")				



Geschroefd



Geflensd



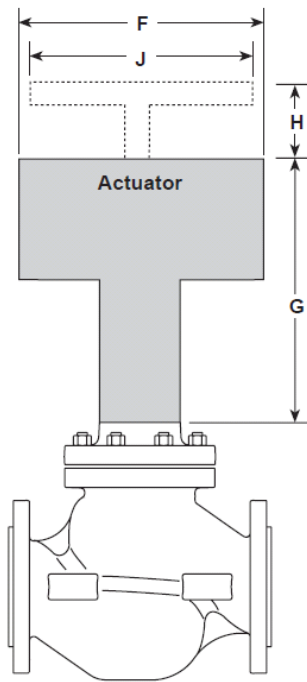
Balgmembraanafdichting
of verlengd deksel

Gewichten voor de SPIRA-TROL 2-weg regelkleppen benaderd in kg (en lbs)

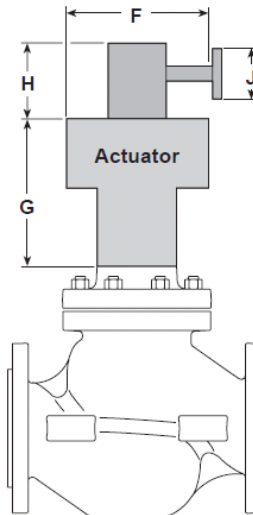
Maat	LEA kleppen				KEA kleppen				Extra gewicht balg / verlengd deksel
	LEA31	LEA33	LEA43	LEA63	KEA43	KEA63	KEA73	KEA41 / KEA42 KEA61 / KEA62 KEA71	
DN15 (1/2")	7,3 (16)	7,3 (16)	7,3 (16)	7,3 (16)	7,3 (16)	7,3 (16)	7,3 (16)	7,3 (16)	4,5 (10)
DN20 (3/4")	7,3 (16)	8,2 (18)	8,2 (18)	8,2 (18)	8,2 (18)	8,2 (18)	8,2 (18)	7,3 (16)	
DN25 (1")	10 (22)	13,2 (29)	13,6 (30)	13,6 (30)	9,1 (20)	9,1 (20)	9,1 (20)	10 (22)	
DN32 (1 1/4")	11,3 (25)	13,6 (30)	14,1 (31)	14,1 (31)	14,1 (31)	14,1 (31)	13,2 (29)	11,3 (25)	5,5 (12)
DN40 (1 1/2")	14,1 (31)	14,1 (31)	16,3 (36)	16,3 (36)	16,3 (36)	16,3 (36)	14,1 (31)	14,1 (31)	
DN50 (2")	15 (33)	17,2 (38)	17,2 (38)	17,2 (38)	17,2 (38)	18,1 (40)	17,2 (38)	15 (33)	
DN65 (2 1/2")		38 (84)	38 (84)	38 (84)	35,4 (78)	35,4 (78)	38,1 (84)		10 (21)
DN80 (3")		41 (91)	40 (89)	40 (89)	39 (86)	40,4 (89)	41,3 (91)		
DN100 (4")		60 (132)	56 (124)	56 (124)	56,2 (124)	56,2 (124)	59,9 (132)		13 (28)

Afmetingen / gewichten voor de PN servomotor reeks benaderd in mm en kg (inches en lbs)

Servomotor	F	G	H	J	Gewicht	
					Servomotor	Met handwiel
PN9100E en varianten	170 (6")	275 (10 ^{7/8} "	55 (2 ^{3/16} "	225 (8 ^{7/8} "	6 (13,25)	+5,86 (+13)
PN9100R en varianten			140 (5 ^{1/2} "			+2,50 (+5,5)
PN9200E en varianten	300 (11 ^{7/8} "	300 (11 ^{7/8} "	55 (2 ^{3/16} "	225 (8 ^{7/8} "	17 (37,5)	+7,20 (+15,75)
PN9200R en varianten			140 (5 ^{1/2} "			+3,77 (+8,5)
PN9320E en varianten	390 (15 ^{1/2} "	325 (12 ^{7/8} "	65 (2 ^{9/16} "	350 (13 ^{3/4} "	27 (59,5)	+7,20 (+15,75)
PN9320R en varianten			150 (15 ^{7/8} "			+3,77 (+8,5)
PN9330E en varianten	390 (15 ^{1/2} "	335 (13 ^{3/8} "	65 (2 ^{9/16} "	350 (13 ^{3/4} "	27 (59,5)	+7,20 (+15,75)
PN9330R en varianten			150 (15 ^{7/8} "			+3,77 (+8,5)



Handwiel gemonteerd bovenaan de servomotor



Handwiel gemonteerd aan de zijkant van de servomotor

Afmetingen en gewichten voor de AEL3 en AEL7 servomotoren benaderend in mm en kg (inches en lbs)

Type servomotor	F	G	Gewicht
AEL3	230 x 149 (9" x 6")	283 (11 ^{1/4} "	5,7 (12,5)
AEL71T	162 (6")	490 (19.1/4")	8,7 (19.5)
AEL72T	162 (6")	508 (20")	9,3 (20.5)
AEL71	129 (5")	292 (11.1/2")	2,1 (5)
AEL72-73	173 (7")	379 (15")	4,8 (11)
AEL74	211 (8.1/4")	474 (18.3/4")	8 (18)
AEL75-77	259 (10.1/4")	527 (20.3/4")	15 (33)
AEL78	283 (11.1/4")	657 (26")	19 (42)

Reservedelen – SPIRA-TROL tweewegregelklep 1/2" tot 4"

De beschikbare reservedelen zijn getekend in volle lijn, onderdelen in stippellijn zijn niet beschikbaar als reservedeel.

Nota: Wanneer een order wordt geplaatst voor wisselstukken, gelieve de volledige beschrijving van het bestaand product op te geven zoals beschreven op de klep zelf zodat Spirax Sarco u de correcte wisselstukken kan bezorgen.

Beschikbare reservedelen

Borgmoer servomotor		A
Set pakkingen	(zonder balg)	B, G
	PTFE chevrons	C
Klepsteelpakking	PTFE naar Grafiet conversie kit	C1
	Grafiet	C2
Set klep, steel & zitting (zonder pakkingen)	*Equiprocentuele trim	D, E
	*Snel openende trim	D1, E
	*Lineaire trim	D2, E
PTFE / zachte afdichting		H

*Gelieve te specificeren indien een gereduceerde trim nodig

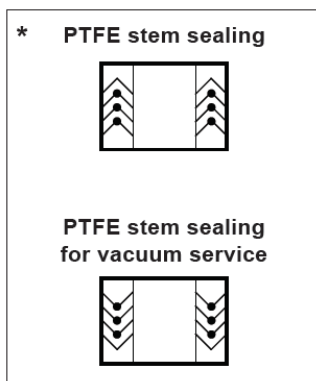
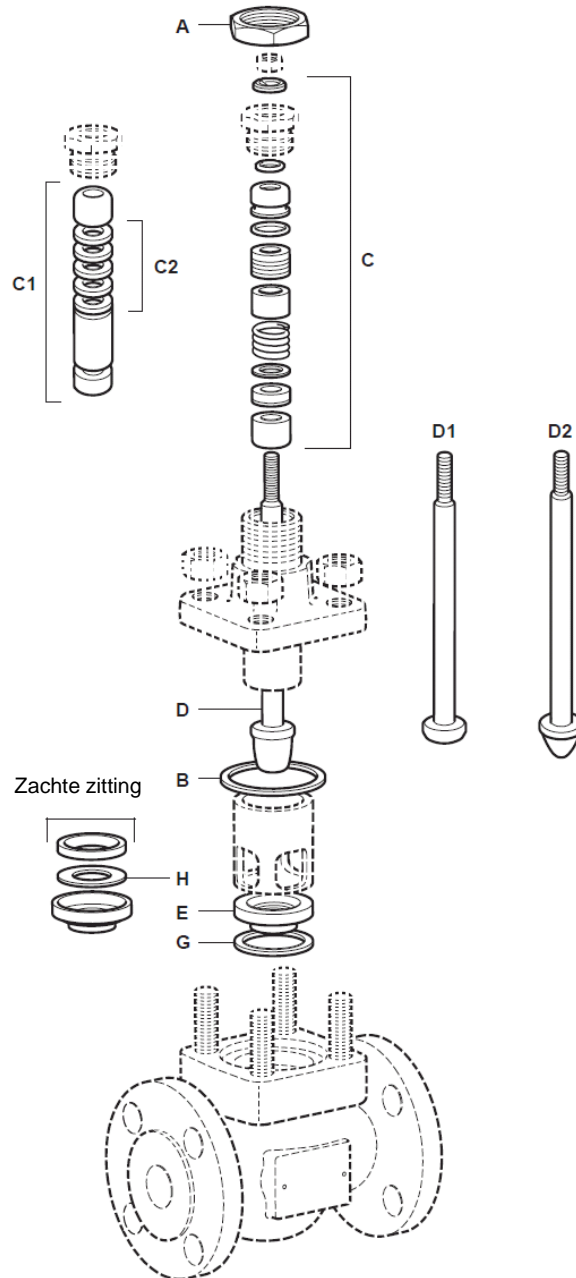
Hoe reservedelen bestellen

Gebruik, bij het bestellen van reservedelen, steeds bovenstaande omschrijving en vermeld daarbij het type, DN, Kv-waarde en datumcode van de klep

Voorbeeld: 1 – PTFE klepsteelpakking voor een Spirax Sarco 1" SPIRA-TROL tweewegregelklep KEA43PTSUSS.2 C_{vs} 12.

Onderhoud

Voor het monteren van reservedelen zie de installatie- en onderhoudsinstructies die meegeleverd worden met de gevraagde wisselstukken.



Reservedelen – SPIRA-TROL 1/2" tot 4" met balgmembraan type D

De beschikbare reservedelen zijn getekend in volle lijn, onderdelen in stippellijn zijn niet beschikbaar als reservedeel.

Nota: Wanneer een order wordt geplaatst voor wisselstukken, gelieve de volledige beschrijving van het bestaand product op te geven zoals beschreven op de klep zelf zodat Spirax Sarco u de correct wisselstukken kan bezorgen.

Beschikbare reservedelen

Borgmoer servomotor		A
Set pakkingen	(voor balg)	B, G
Klepsteelpakking	Secundaire afdichting grafiet en pakking	C3
Set klep, steel & zitting (zonder pakkingen)	*Equiprocentuele trim	D6, E
	*Snel opengaande trim	D7, E
	*Lineaire tim	D8, E
Set balgmembraan		F
PTFE / zachte afdichting		H

*Gelieve te specificeren indien een gereduceerde trim nodig

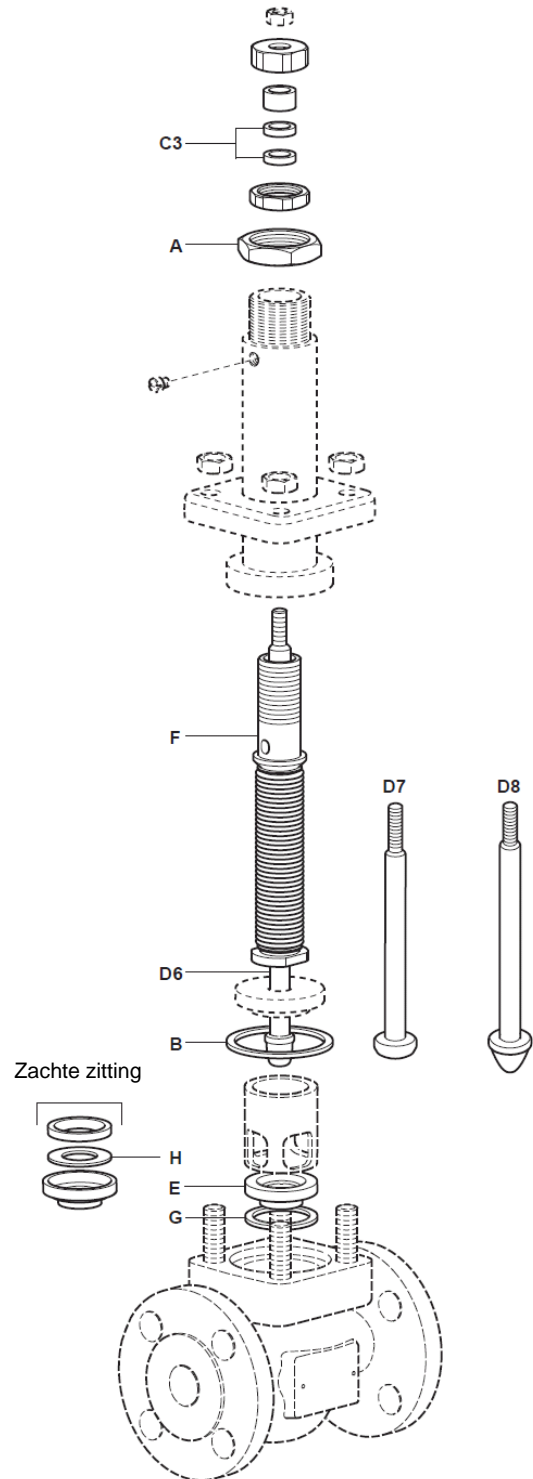
Hoe reservedelen bestellen

Gebruik, bij het bestellen van reservedelen, steeds bovenstaande omschrijving en vermeld daarbij het type, DN, Kv-waarde en datumcode van de klep

Voorbeeld: 1 – Grafiet klepsteelpakking voor een Spirax Sarco 1" SPIRA-TROL tweewegregelklep KEA43DTSUSS.2 C_{vs} 12.

Onderhoud

Voor het monteren van reservedelen zie de installatie- en onderhoudsinstructies die meegeleverd worden met de gevraagde wisselstukken.





TI-S024-72
CTLS-BEn-06
3.1.1.022

SPIRA-TROL K/L (ASME)
2-wegregelkleppen 1/2"-4"

Nomenclatuur

Diameter klep	ASME standaard = 1/2", 3/4", 1", 5/4", 6/4", 2", 2 1/2", 3" en 4"	1"
Serie	K = K-serie, 2-weg L = L-serie, 2-weg	K
Klepkaracteristiek	E = Equiprocentueel F = Snelopenend L = Lineair	E
Flens type	A = ASME	A
Stromingsrichting	T = boven de plug Blanco = onder de plug	
Materiaal huis	3 = Gietijzer 4 = Staal 6 = RVS 7 = Nodulair gietijzer	4
Aansluitingen	1 = Geschroefd 2 = Gelast (Socket weld) 3 = Geflensd	3
Klepsteelpakking	D = Balg/grafiet secundaire afdichting H = Grafiet N = PTFE / nitronic bus (enkel 1/2" tot 2") P = PTFE V = PTFE voor vacuums =	P
Afdichting / zitting	C = Omkeerbare PEEK zitting G = PTFE zacht zitting P = Volledig PEEK S = 316L RVS T = 431 RVS W = 316L met stelliet 6 harding	T
Type kooi	A1 = Anti-cavities stage 1 A2 = Anti-cavities stage 2 P1 = Geluidskooi stage 1 P2 = Geluidskooi stage 2 P3 = Geluidskooi stage 3 S = Standaard trim	S
Balancering	U = Ongebalanceerde klep B = Gebalanceerde klep	U
Deksel type	S = Standaard E = Verlengd deksel	S
Bouten	S = Standaard bouten H = Hoge temperatuurbouten	S
Serie	2 = 2	.2
Cv-waarde	Te specificeren	Cvs 12
Connectie type	Te specificeren	Flenzen ASME300

Selectie voorbeeld

1" - K E A 4 3 P T S U S S .2 - Cvs 12 - Flenzen ASME300

Voorbeeld: 1 x 2-wegregelklep, 1" KEA43PTSUSS.2 Cvs 12, met flenzen volgens ASME300.