

## ITD32

### Thermodynamische condenspot met Spiratec sensor

#### Beschrijving

Reviseerbare thermodynamische condenspot met integrale Spiratec lekdetector.

#### Beschikbare sensoropties:

<b>SS1</b>	Voeler om enkel stoomlekkage te detecteren
<b>WLS1</b>	Voeler om stuwen van condensaat en stoomlekkage te detecteren.
<b>WLS1 en Diode pakket</b>	Voeler om stuwen van condensaat en stoomlekkage te detecteren voor gebruik met de RC16 condenspot monitor

De ITD32 kan eenvoudig geïntegreerd worden in alle bestaande Spiratec lekdetectiesystemen. Uitwendig chemisch vernikkeld (ENP) wat bijdraagt tot corrosiebestendigheid en energiebesparing. Voor toepassingen waarbij ontluchting belangrijk is, zijn er condenspotten beschikbaar met ontluuchtend schijfje namelijk de ITD32LA en ITD32HA.

#### ITD32 condenspot opties:

<b>ITD32L</b>	ingebouwde voeler, kleine capaciteit
<b>ITD32LA</b>	ingebouwde voeler, kleine capaciteit en ontluuchtend
<b>ITD32H</b>	ingebouwde voeler, grote capaciteit
<b>ITD32HA</b>	ingebouwde voeler, grote capaciteit en ontluuchtend

#### Normen

Dit product is volledig conform de Europese richtlijn aangaande Drukapparatuur 97/23/EC.

#### Certificatie

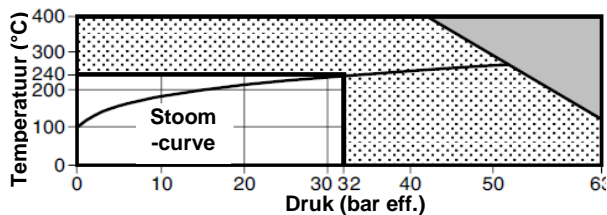
Dit product is beschikbaar met een Type Testrapport.

**Nota:** Certificaten moeten steeds aangevraagd worden bij bestelling.

#### Optionele extra's

**Isolatiekapje:** om te voorkomen dat de condenspot onnodig wordt beïnvloed door overmatig warmteverlies zoals bij blootstelling aan lage buitentemperaturen, wind, regen, etc.

#### Druk- en temperatuurgrenzen (ISO 6552)

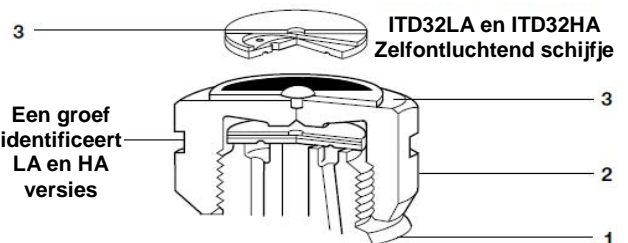
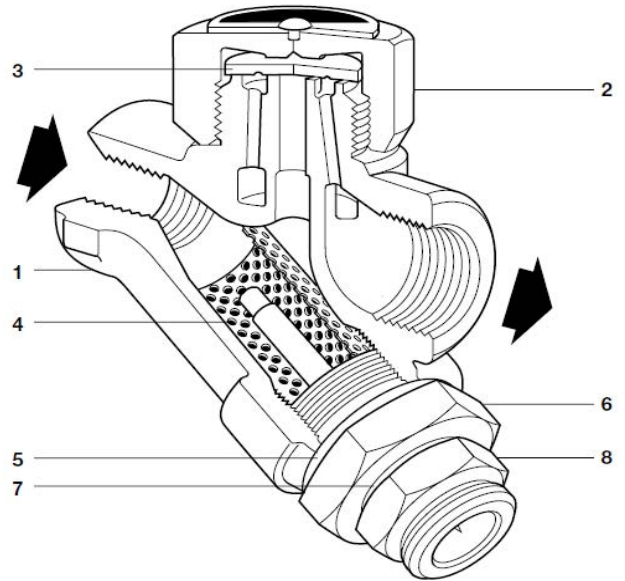


- \* Het product mag niet gebruikt worden in deze zone.
- \* De voeler limiteert de PMA en TMA tot 240°C @ 32 bar eff.

Ontwerp van het huis	PN63
* PMA Maximum toelaatbare druk	63 bar eff. @ 100°C
* TMA Maximum toelaatbare temperatuur	400°C @ 42 bar eff.
Minimum toelaatbare temperatuur	0°C
PMO Maximum werkdruk	32 bar eff.
TMO Maximum werktemperatuur	240°C @ 32 bar eff.
Minimum werktemperatuur	0°C
Minimum inlaatdruk voor goede werking	ITD42L en ITD42H 0.25 bar eff. ITD42LA en ITD42HA 0.80 bar eff.
PMOB Maximum tegendruk mag niet meer dan 80% van de absolute voordruk bedragen	
Koudwaterdrukproef	95 bar eff.

#### Diameters en aansluitingen

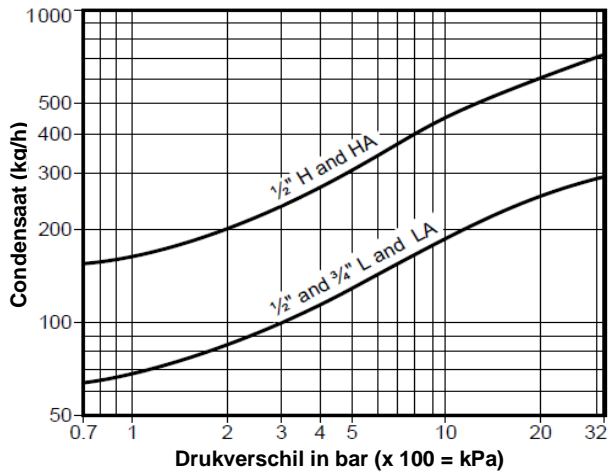
<b>ITD32L en ITD32LA</b>	1/2" en 3/4" BSP of NPT binnendraad
<b>ITD32H en ITD32HA</b>	1/2" BSP of NPT binnendraad



#### Constructie

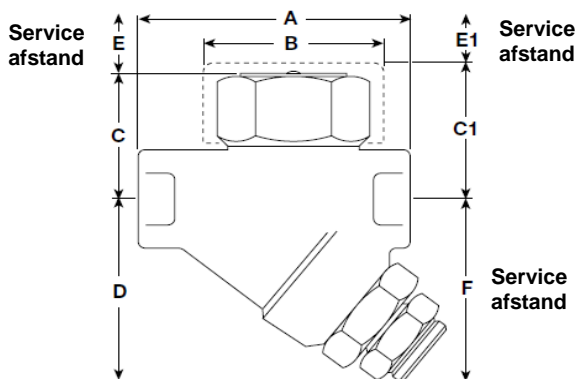
Nr.	Omschrijving	Materiaal
1	Huis	Roestvrijstaal (ENP afwerking) ASTM A743 Gr. CA40F
2	Deksel	Roestvrijstaal AISI 416
3	Schijfje	Roestvrijstaal BS 1449 420 S45
4	Zeef	Roestvrijstaal BS 1449 304 S16
5*	Pakking adapter	Roestvrijstaal BS 1449 304 S16
6*	Adapter van de voeler	Roestvrijstaal BS 970 416 S37
7*	Voelerpakking	Roestvrijstaal BS 1449 304 S16
8	Voeler	Roestvrijstaal BS 1449 304 S16
9	Bescherm dop (niet getekend)	Staal
10*	Isolatiekapje (optionele extra)	Aluminium

## Capaciteiten (volgens ISO 7842)



## Afmetingen/gewicht (benaderd) in mm en kg

DN	A	B	C	C1	D	E	E1	F	Gewicht
1/2" L en LA	78	57	41	52	59	20	38	90	0,80
1/2" H en HA	78	57	41	57	59	41	38	90	0,85
3/4" L en LA	90	57	44	52	65	20	38	105	1,00



## Veiligheidsinformatie, installatie en onderhoud

Voor alle details, zie de Installatie en Onderhoudsinstructies (IM-F01-30) die meegeleverd worden met dit product.

### Montagenota:

De ITD32 moet gemonteerd worden in een horizontale leiding met indien mogelijk een klein verval aan de inlaat. De voeler moet naar onderen gericht worden.

### Onderhoudsnota:

Het is aangeraden dat nieuwe pakkingen en reservedelen worden gemonteerd tijdens elk onderhoud. Onderhoud kan gebeuren zonder de condenspot uit de pijplijn te verwijderen.

### Recyclage

Dit product is volledig recycleerbaar. Er bestaat geen gevaar voor het milieu bij verantwoorde verwerking.

## Specificatie

**Voorbeeld:** 1- Thermodynamische condenspot ITD32L DN 1/2" BSP, met ingebouwde Spiratec voeler:

- WLS1 voor detectie van stoomlek en sturen van condensaat
- SS1 enkel voor detectie van stoomlek

De voeler is compatibel met alle bestaande Spiratec indicatoren, automatische monitoren en contactdozen:

- R1 (1 condenspot) afstandscontactdoos
- R1C (1 condenspot) automatische condenspotmonitor met PNP/NPN uitgang waar toepasselijk
- R12 (12 condenspotten) afstandscontactdoos
- R16C (16 condenspotten) automatische condenspotmonitor
- Type 30 indicator

## Reservedelen

De beschikbare reservedelen zijn getekend in volle lijn. Onderdelen getekend in streeplijn zijn niet leverbaar als reservedeel.

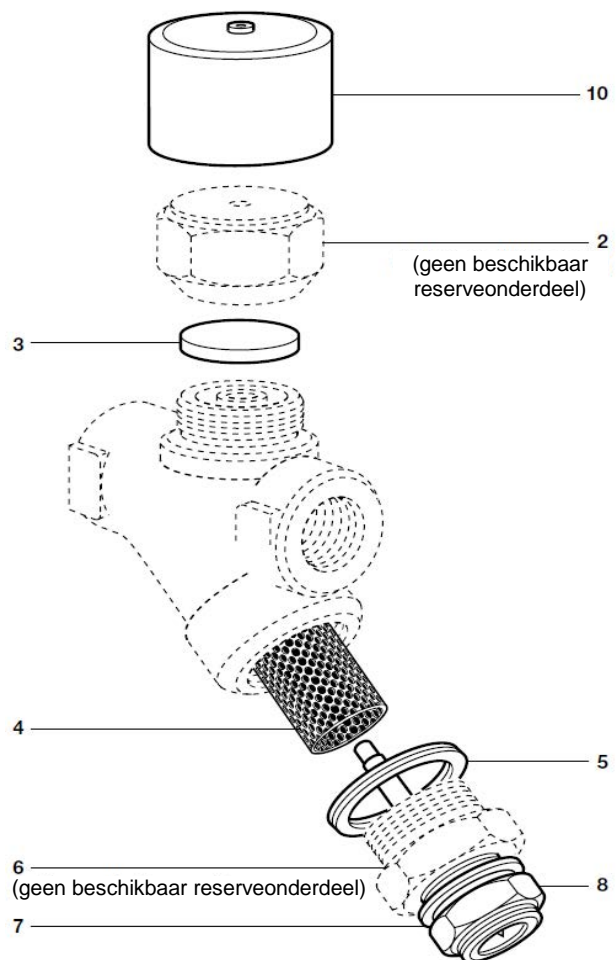
### Beschikbare onderdelen:

Schijfjes (3 stuks)	ITD32L of ITD32H	3
Set schijfje en zeef	ITD32LA of ITD32HA	3, 4, 5
Set zeef en pakking	ITD32L of ITD32H	4, 5
Pakking van de voeler-adaptor (3 stuks)		5
Voeler en pakking van de voeler		7, 8
Isolatiekapje		10

### Hoe reserveonderdelen bestellen

Gebruik voor het bestellen van reserveonderdelen bovenstaande omschrijvingen en vermeld daarbij type en afmeting (DN) van de condenspot.

**Voorbeeld:** Set zeef en pakking voor een Spirax Sarco 1/2" ITD32L thermodynamische condenspot met ingebouwde voeler.



## Aanbevolen aanspanmomenten

Nr.		of mm	Nm
2	ITD32L en LA	36 A/F	135 - 150
	ITD32H en HA	41 A/F	135 - 150
6		32 A/F M28	170 - 190
8		24 A/F	50 - 55