

ISMC32

Bimetaalcondenspot - Staal PN40 - Geïntegreerde Spiratec sensor

Beschrijving

De ISMC32 is een stalen reviseerbare bimetaalcondenspot die in standaarduitvoering voorzien is van een geïntegreerde Spiratec sonde en rechte aansluitingen en heeft een geïntegreerde cilindrische Y-type filter.

De sonde kan dienen voor detectie van stoomlek en stuwen van condensaat (WLS1) of alleen voor detectie van stoomlek (SS1).

De ISMC32 is integreerbaar in alle Spiratec lekdetectiesystemen. Alle drukhoudende delen zijn vervaardigd volgens AD-Merkblatt WO/TRD100 door TÜV gekeurde leveranciers.

Normen

Dit product is volledig conform de Europese Richtlijn aangaande Drukapparatuur 97/23/EC

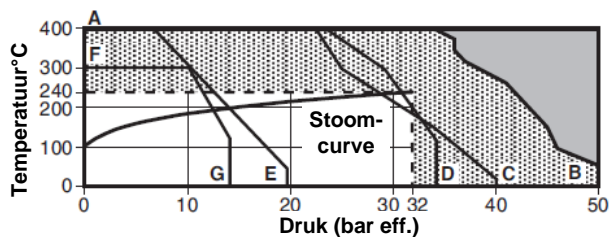
Certificaat

Indien vermeld bij bestelling, is dit product leverbaar met materiaalcertificaat volgens EN 10204 3.1.

Diameters en aansluitingen

	binnendraad BSP of NPT
½", ¾" en 1"	socket weld volgens BS 3799
	butt weld volgens EN 12 627
DN15, 20 en 25	flenzen volgens EN 1092 PN40, ANSI B 16.5 Class 150 en 300, JIS/KS 10K en JIS/KS 20K

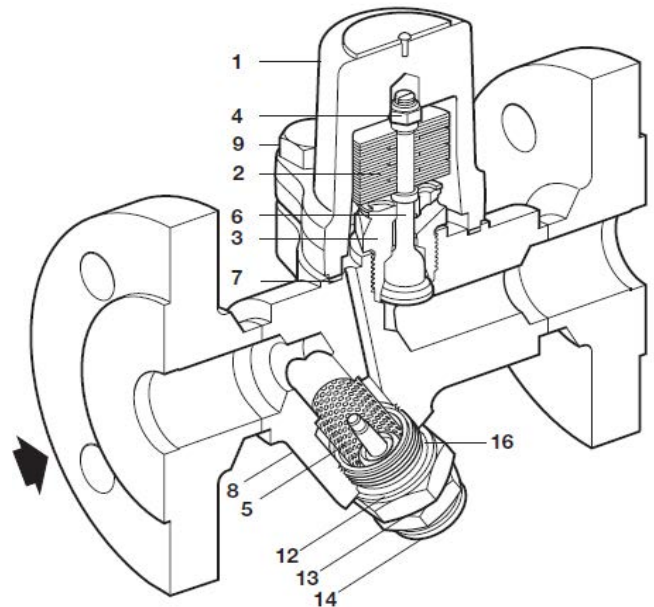
Druk- en temperatuurgrenzen (ISO6552)



- Condenspot niet gebruiken in deze zone
- Beschadiging van het binnenwerk is mogelijk bij gebruik van de condenspot binnen deze zone

- A – B geschroefd BSP, NPT, SW, BW en flenzen ANSI 300
- A – C Flenzen volgens EN1092 PN40
- A – D Flenzen volgens JIS/KS 20K
- A – E Flenzen volgens ANSI 150
- F – G Flenzen volgens JIS/KS 10K

Ontwerpvoorwaarden van het huis	PN40
PMA Maximum toelaatbare druk	50 bar eff. @ 50°C
TMA Maximum toelaatbare temperatuur	400°C @ 35 bar eff.
Minimum toelaatbare temperatuur	-60°C
PMO Maximum werkdruk	32 bar eff.
TMO Maximum werktemperatuur	240°C @ 32 bar eff.
Minimum werktemperatuur	0°C
Nota: voor lagere temperaturen, consulteer Spirax Sarco	
Koudwaterdrukproef	75 bar eff.

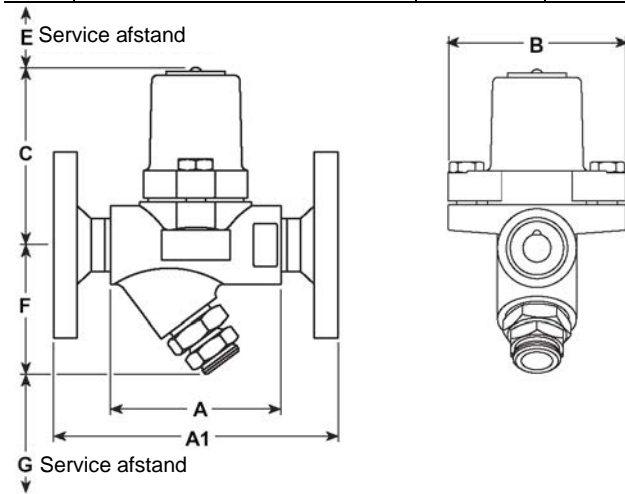


Constructie

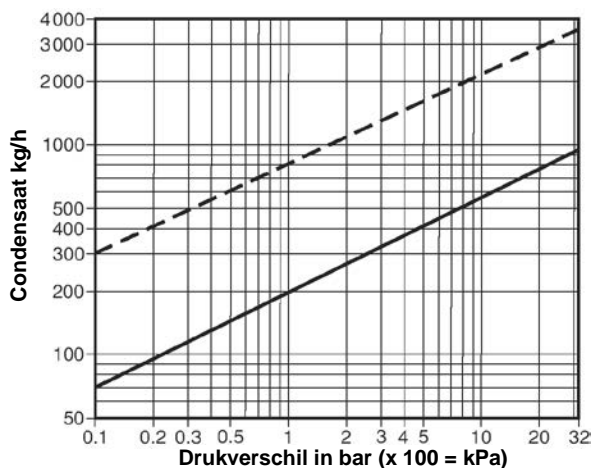
Nr.	Omschrijving	Materiaal
1	Deksel	Staal DIN 17243 C22.8 (W/S 1.0460) ASTM A105N
2	Bimetaal-element	Corrosiebestendig bimetaal en roestvrijstaal Rau Type H46
3	Klepzitting	RVS BS 970 431 S29
4	Borgmoer	RVS
5	Filterzeef	RVS AISI 304
6	Klep	RVS
7	Dekselpakking	Versterkt grafiet
8	Huis/flenzen	Staal DIN 17243 C22.8 (W/S 1.0460) ASTM A105N
9	Dekselbouten	RVS (M10 x 30) A2-70
12	Voeler adaptor	RVS BS 970 416 S37
13	Pakking voeler	RVS BS 1449 304 S16
14	Voeler	RVS BS 1449 304 S16
15	Afschermdop (niet getekend)	Staal
16	Pakking adaptor	RVS BS 1449 304 S16

Afmetingen/gewicht (benaderd) in mm en kg

DN	A	A1	B	C	E	F	G	Gewicht	
								dr/SW/BW	Flenzen
½"-15	95	150	94	92	51	63	28	1,95	3,35
¾"-20	95	150	94	92	51	64	28	1,95	4,05
1"-25	95	160	94	92	51	66	28	2,05	4,75



Capaciteiten



Warmwaterdebiet ————— Koudwaterdebiet - - - - -

Veiligheid, installatie en onderhoud

Voor alle informatie aangaande veiligheid, installatie en onderhoud, zie de instructies IM-F01-30 die meegeleverd worden met het product.

Installatienota:

De ISMC32 condenspotten zijn enkel geschikt voor horizontale montage met het bimetaalelement bovenaan.



Bij afvoer in een condensaatleiding onder druk verdient het aanbeveling een terugslagklep te monteren. Bij afvoer naar de atmosfeer monteert men meestal een geluidsdemper na de condenspot.

Voor een gemakkelijk onderhoud overweegt men best ook de montage van afsluiters voor en na de condenspot.

Recyclage

Dit product is recycleerbaar. Er wordt geen ecologische schade veroorzaakt bij verwijdering.

Aanbevolen aanspanmomenten

Nr.	Omschrijving	 of 	Nm
3	Klepzitting	24 A/F	115 - 125
9	Dekselbouten	16 A/F M10 x 30	23 - 27
12	Voeleradaptor	27 A/F	120 - 135
14	Voeler	24 A/F	50 - 56

Specificatie

Voorbeeld: 1 Stalen Spirax-Sarco bimetaalcondenspot type ISMC32 ½" BSP. De condenspot is voorzien van een ingebouwde voeler type WLS1 voor detectie van stoomlek en stuwen van condensaat of met voeler SS1, alleen voor detectie van stoomlek. De voeler is compatibel met alle bestaande Spiratec indicatoren, monitors en contactdozen: R1 afstandscontactdoos voor één meetpunt; R12 contactdoos voor 12 meetpunten; type R30 indicator, R16C automatische condenspotmonitor voor 16 meetpunten of R1C automatische condenspotmonitor voor 1 meetpunt met PNP of NPN uitgang waar toepasselijk.

Reservedelen

De beschikbare reservedelen zijn getekend in volle lijn. Onderdelen getekend in streeplijn zijn niet leverbaar als reservedeel.

Beschikbare reservedelen

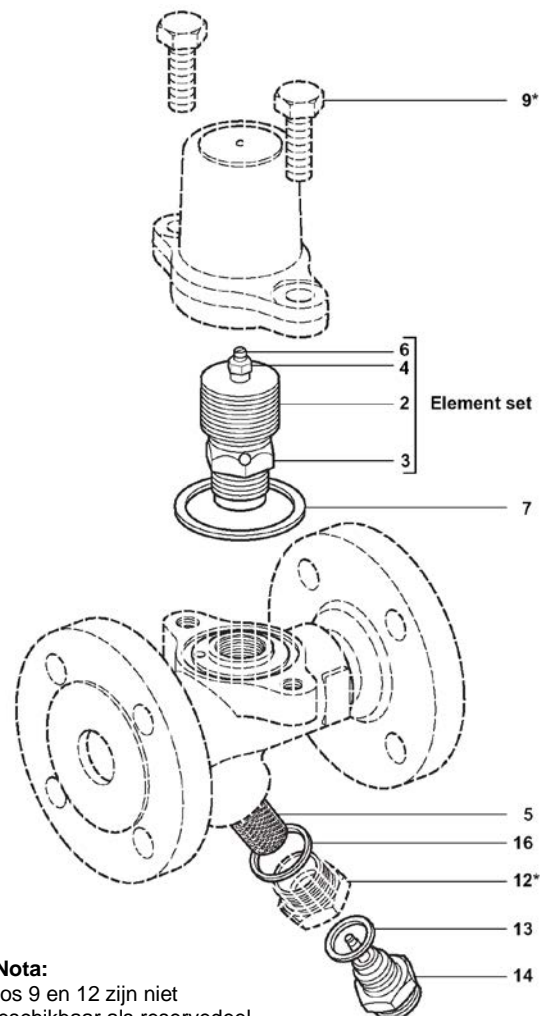
Element set	2, 3, 4, 6
Zeeff Y-type cilindrisch (1 stuk)	5
Stel dekselpakkingen (3 stuks)	7
Voeler met pakking	13, 14
Pakking van de adaptor (3 stuks)	16

Hoe reservedelen te bestellen

Gebruik, bij het bestellen van reservedelen, bovenstaande omschrijving en vermeld daarbij type en DN van de condenspot.

Opgelet: Nooit het bimetaalelement ontmantelen door de borgmoer (4) los te maken. Hierdoor gaat de afstelling van de condenspot teloor.

Voorbeeld : 1 Element set voor ISMC32 bimetaalcondenspot ½" BSP met geïntegreerde Spiratec sonde.



*Nota:

Pos 9 en 12 zijn niet beschikbaar als reservedeel