

IPC6 en IPC6 ATEX- Omvormer



Beschrijving

De IPC6-omvormer is een tweedraads pneumatische omvormer met wand-, DIN-rail of 2" leidingmontage (optie), die een 4 - 20 mA (0-10 Vdc alleen op de Safe-versie) ingangssignaal nodig heeft om een pneumatisch luchtuitgangssignaal te leveren.

Kenmerken

- Veldomkeerbaar om een uitgang te leveren die direct of omgekeerd evenredig is met het ingangssignaal.
- 3 uitgangsdrukbereiken om te voldoen aan de eisen van het uiteindelijke bedieningselement

Materialen

Onderdeel	Materiaal
Frame en behuizing	Aluminium
Trim	Verzinkt staal
Membraan	Nitril
Orifice	Vernikkelde messing
Muurbeugel	Verzinkt staal
DIN-rail beugel	Kunststof

Technische gegevens

Bereik ingangssignaal (Zie Tabel 1 hieronder)

Bereik uitgangssignaal	Afhankelijk van de geselecteerde versie
Toevoerluchtdruk	Minimaal 1,5 bar eff. (20 psi eff.)
	Maximaal 8,0 bar eff. (120 psi eff.)
Debiet	18,7 m ³ /h
Beschermingsgraad	IP65
Luchtverbruik	0,17 Nm ³ /h (gemiddeld)
Pneumatische aansluitingen	¼" NPT
Elektrische aansluitingen	EN 175301-803
Bedrijfstemperatuur	-40 °C tot +70 °C
Ingangsimpedantie (Zie Tabel 1 hieronder)	
Maximale stroom	93 mA
Lineariteit	+0,5% FS
Hysterese	0,25% FS

De IPC6-ATEX-omvormer is gecertificeerd als intrinsiek veilig volgens:

- ATEX/IECEx II 1 G D Ex ia IIC T4 Ga/Ex ia IIIC T135 °C Da (Ta = -40 °C tot +70 °C).
- CCC/NEPSI Ex ia IIC T4 Ga/Ex ia IIIC T135 °C Da (Ta = -40 °C tot +70 °C).
- UKEX II 1 G D Ex ia IIC T4 Ga/Ex ia IIIC T135 °C Da (Ta = -40 °C tot +70 °C).

Tabel 1

Uitgangsbereik	psi eff.	3 - 15	3 - 27	6 - 30
	bar	0,2 - 1,0	0,2 - 1,8	0,4 - 2,0
	kPa	20 - 100	20 - 180	40 - 200
Toevoerdruk	psi eff.	20 - 120	32 - 120	35 - 120
	bar	1,5 - 8,0	2,2 - 8,0	2,4 - 8,0
	kPa	150 - 800	220 - 800	240 - 800
Minimale span	psi eff.	5	10	10
	bar	0,35	0,7	0,7
	kPa	35	70	70
Impedantie (OHMS)	4-20 mA	197	204	204
	0-10 Vdc	1100	1064	1064

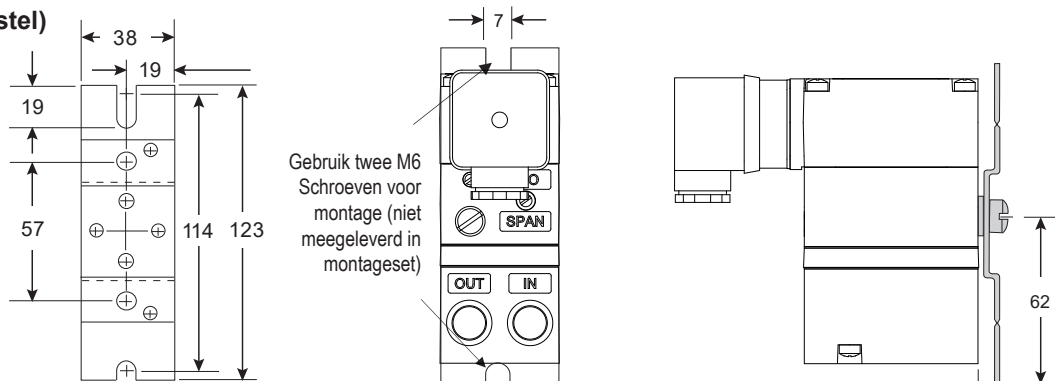
Opmerking: 0-10 Vdc niet beschikbaar voor gebruik in explosieve omgevingen.

Afmetingen

De IPC6 wordt geleverd met een set voor wandmontage en een set voor montage op een DIN-rail. PMK-montageset beschikbaar voor installatie van het toestel op een 2" leiding

Montageset

(Meegeleverd met toestel)



Gebruik twee M6 Schroeven voor montage (niet meegeleverd in montageset)

Montageset

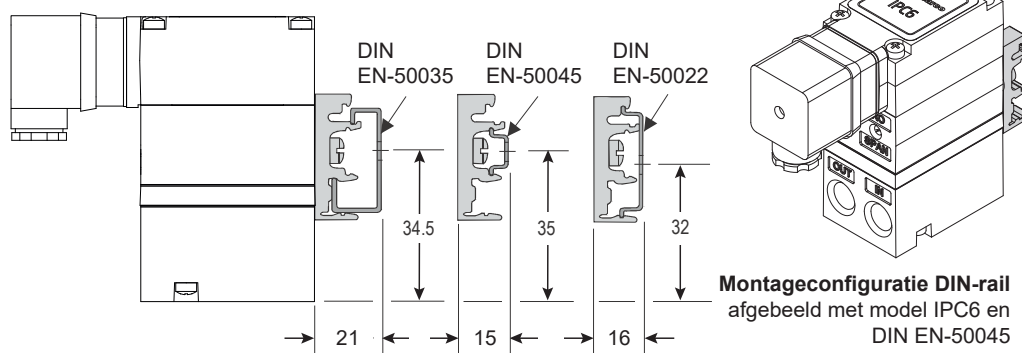
Omvat het volgende:

Twee 10-32 x 5/16" schroeven

Montagebeugel Twee 1/4" NPT-leidingpluggen

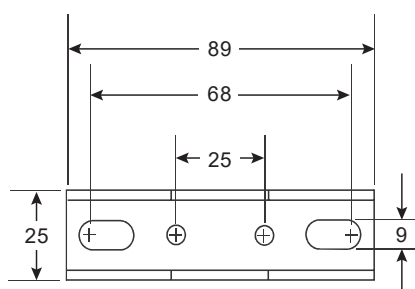
Twee 5 mm dikke sluitringen

Montageset voor DIN-rail
(Meegeleverd met toestel)



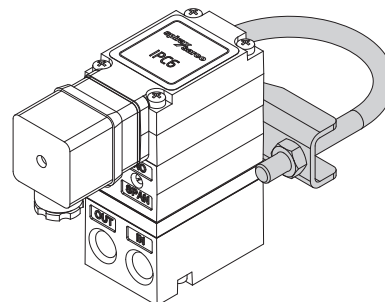
Montageconfiguratie DIN-rail afgebeeld met model IPC6 en DIN EN-50045

Montageset
(Apart verkrijgbaar)



Montageset PMK
omvat het volgende:
Montagebeugel 2" Leidingklem
Twee 10-32 x 5/16" schroeven

De montageconfiguratie van 2" leidingen wordt getoond met Model IPC6



Gewicht

IPC6 inclusief alle bevestigingen behalve PMK - 0,79 kg
Montageset PMK- 0,2 kg.

Veiligheidsinformatie, installatie en onderhoud

Alle details zijn te vinden in de betreffende installatie- en onderhoudsinstructies.

Opties voor elektropneumatische omvormers

Basismodel	Aluminium behuizing Elektrische aansluiting EN 17 5301-803, IP65 Bedrijfstemperatuur -40 °C tot +70 °C Muur- en DIN-railbevestigingen inbegrepen	IPC6
Bescherming tegen explosieve omgevingen	Intrinsiek veilig (UKEX, ATEX, IECEx)	A
	Intrinsiek veilig (CCC, NEPSI, UKEX, ATEX, IECEx)	C
	Alleen veilig gebied	S
Elektrische ingang	0-10 Vdc (alleen veilig gebied)	0
	4-20 mA	1
Uitgangsbereik lucht	0,2 - 1,0 bar eff. (3 - 15 psi eff.)	0
	0,2 - 1,8 bar eff. (3 - 27 psi eff.)	1
	0,4 - 2,0 bar eff. (6 - 30 psi eff.)	2
Niet-standaard kenmerken	Standaardmodel	A

Bestelcode voorbeeld: -

Optie voor montage van elektropneumatische omvormers

2" leiding montageset	PMK
------------------------------	------------

Voorbeeld van klantvereisten:

1 stuk Elektropneumatische omvormer, ATEX intrinsiek veilige bescherming, met 0,2 - 1,0 bar eff. uitgangsbereik.

Voorbeeld bestelling: 1 stuk Spirax Sarco IPC6A10-A elektropneumatische omvormer.