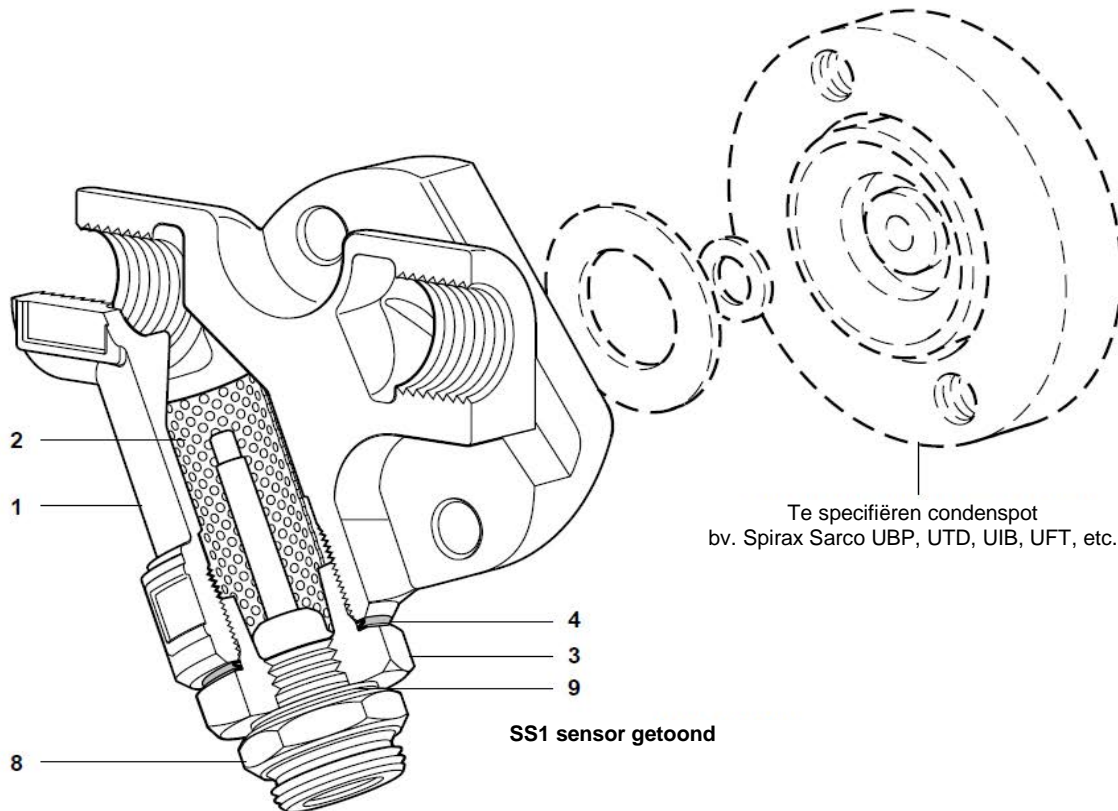


IPC20 / IPC21 Leidingconnector met ingebouwde Spiratec sensor



Te speciëren condenspot
bv. Spirax Sarco UBP, UTD, UIB, UFT, etc.

SS1 sensor getoond

Beschrijving

De **IPC20** is een pijplijnconnector met geïntegreerde zeef en Spiratec sensor voor gebruik met de UTD52L, UTD52H, UTD30L, UTD30H, UBP21 en UBP32 condenspotten.

De **IPC21** is een pijplijnconnector met geïntegreerde zeef en Spiratec sensor voor gebruik met de UIB30, UIB30H, UFT14 en UFT32 condenspotten.

Zowel de **IPC20** als de **IPC21** kunnen uitgerust worden met de volgende sensoropties:

SS1 sensor – voor detectie van stoomlekkage

WLS1 sensor met diode – voor gebruik met de R16C-monitor om stoomlekkage en stuwen van condensaat te detecteren

WLS1 sensor zonder diode – voor gebruik met de R1C om stoomlekkage en stuwen van condensaat te detecteren

Normen

Deze producten zijn volledig conform de eisen van de Europese Richtlijn aangaande Drukapparatuur 97/23/EC.

Certificatie

Deze producten zijn beschikbaar met een certificaat volgens EN10204 2.2.

Nota: Alle certificatie/inspectievereisten dienen te worden gespecificeerd bij de bestelling.

Diameters en aansluitingen

Condensaat inlaat/uitlaat DN15, DN20 en DN25

Geschroefd BSP/NPT

Socket weld volgens ANSI B 16.11 / BS 3799 Class 3000.

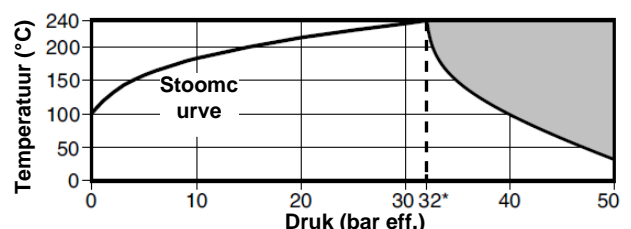
Constructie

Nr. Onderdeel	Materiaal	
1 Huis	Austenitisch RVS	ASTM A 351 CF8
2 Zeef	Austenitisch RVS (0,8mm perforaties)	316L
3 Zeefdop	Austenitisch RVS	AISI 303
4 Zeefdop pakking	RVS	BS 1449 304 S16
8 Sensor	RVS	ASTM A582 416
9 Sensorpakking	RVS	

Druk- en temperatuurgrenzen

Ontwerpvoorwaarden van het huis ANSI/ASME Class 300 (PN50)		
PMA	Maximum toelaatbare druk	50 bar eff.
TMA	Maximum toelaatbare temperatuur	240°C
PMO	Maximum werkdruk	32 bar eff.
TMO	Maximum werktemperatuur	240 °C
Koudwaterdrukproef		76 bar eff.

Maximum werkvoorwaarden



Het product niet gebruiken in deze zone

* PMO Maximum aangeraden werkdruk voor verzadigde stoom

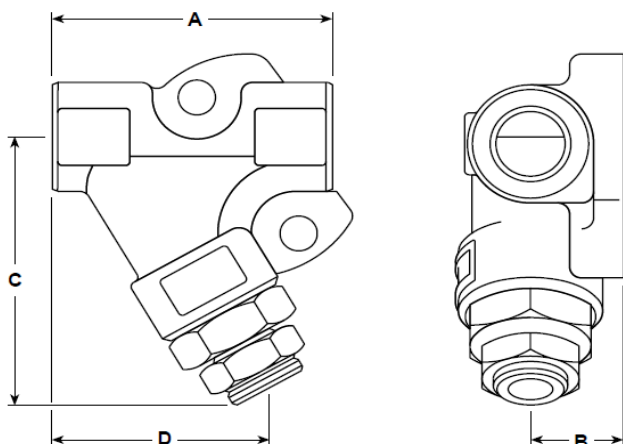
K_v waarden

Maat	DN15	DN20	DN25
K _v	1,1	1,1	1,1

Voor conversie: $C_v (\text{UK}) = K_v \times 0,963$ $C_v (\text{US}) = K_v \times 1,156$

Afmetingen/gewicht (benaderend) in mm en kg

Maat	A	B	C	D	Gewicht
½"	81	24	127	58	1,20
¾"	89	24	127	64	1,30
1"	99	25	132	69	1,50

**Veiligheidsinformatie, installatie en onderhoud**

Voor alle details, zie de Installatie- en Onderhoudsinstructies (IM-P128-11), meegeleverd met het product.

Algemene informatie

Er moet aan 2 criteria voldaan zijn om te verzekeren dat de swivel connector condenspot correct zal werken en om effectieve condensaatvoer te verzekeren:

- De IPC20 en IPC21 moeten in een horizontale leiding worden geïnstalleerd met de sensor aan de onderkant.
- Het connectievlak voor de swivel connector condenspot moet zich altijd in het verticale vlak bevinden tenzij anders vermeld op de relevante installatie- en onderhoudsinstructies van de condenspot.

Na installatie is het aanbevolen de leidingconnector te isoleren om uitgestraalde warmte te minimaliseren en om personeel te beschermen voor brandwondenrisico's.

Gedetailleerde instructies met betrekking tot socket weld versies zijn meegeleverd met het product.

Recyclage

Dit product is recycleerbaar. Er is geen ecologisch gevaar te verwachten wanneer het product wordt verwijderd met de nodige zorgvuldigheid.

Specificatie

Voorbeeld: 1 Spirax Sarco ½" IPC21 leidingconnector met socket weld aansluitingen, voorzien van een geïntegreerde zeef met SS1 Spiratec sensor voor detectie van stoomlekken.

Reservedelen

De reservedelen beschikbaar worden hieronder beschreven. Geen enkele andere onderdelen kunnen geleverd worden als reserve.

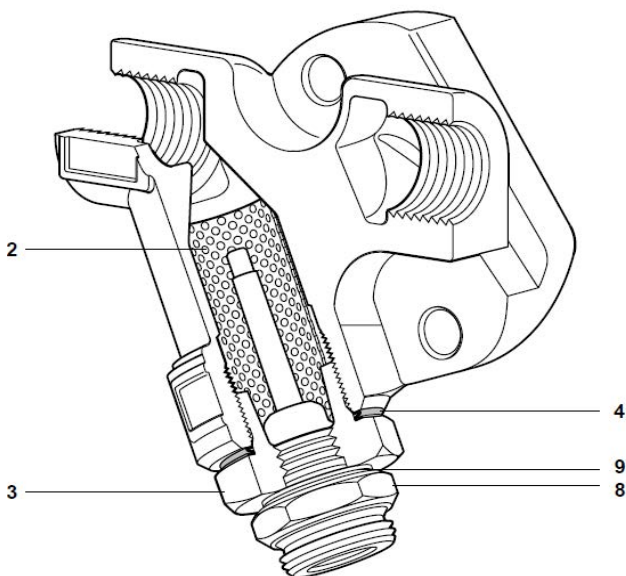
Beschikbare reservedelen



Zeef en pakking	2, 4
Sensor en sensorpakking	8, 9

Hoe reservedelen bestellen

Gebruik bij het bestellen van reservedelen bovenstaande omschrijving met vermelding van de maat en het modelnummer.

Voorbeeld: 1 zeef en pakking voor de ½" IPC20 connector.

**Aanbevolen aanspanmomenten**

Item		of		Nm
3	32 A/F		M28 x 1,5P	170 - 190
8	24 A/F			50-55